

ООО «Петербургский завод измерительных приборов» (ООО «СПб ЗИП»)



**СЧЁТЧИК ЭЛЕКТРИЧЕСКОЙ ЭНЕРГИИ ОДНОФАЗНЫЙ ЭЛЕКТРОННЫЙ
«ЦЭ2726А»**

**ПАСПОРТ
АБВШ.411152.001ПС**



**Декларация соответствия ЕАЭС N RU Д-РУ.МЛ02.В.00093/20
Свидетельство об утверждении типа средств измерений ОС.С.34.001.А № 58992.**

1. ОБЩИЕ СВЕДЕНИЯ

Счетчики электрической энергии однофазные электронные ЦЭ2726А (в дальнейшем счетчики), изготавливаемые по ГОСТ 31818.11-2012, ГОСТ 31819.21-2012 и ТУ 4228-002-52191469-2015 (в дальнейшем ТУ), предназначены для измерения и учета активной энергии в однофазных цепях переменного тока промышленной частоты (50 Гц). Счетчики имеют исполнения со встраиваемыми интерфейсами и передачи данных для применения в системах учета электроэнергии. Счетчики в корпусах W03 и R03 измеряют текущие параметры сети и ведут журналы: отклонений частоты; отклонений напряжения; перенапряжений; провалов напряжения.

Счетчики подключаются к силовой сети непосредственно. Конструкция корпуса обеспечивает степень защиты от попадания пыли и влаги внутрь корпуса IP51 по ГОСТ 14254-96. Цепи напряжения и тока имеют защиту от бросков напряжения и тока. Счётчик имеет функцию реверсивного счетного механизма, обеспечивающую увеличение показаний счетного механизма при изменении направления тока на противоположное. Счетчики устанавливаются внутри помещений, условия эксплуатации: температура окружающего воздуха от минус 40°C до плюс 60°C; относительная влажность воздуха не более 90% при температуре 30°C, атмосферное давление от 70 до 106,7 кПа. Допускается установка счетчиков вне помещений: счетчики должны размещаться в электротехнических шкафах, степень защиты шкафов от проникновения пыли и влаги не менее IP54, шкафы должны исключать попадание на счетчик прямых солнечных лучей, внутри шкафов должны обеспечиваться указанные выше условия эксплуатации.

Для отображения информации в счётчике используется жидкокристаллический индикатор (ЖКИ).

Расположение информационных полей ЖКИ представлено на **рисунке 1**

На ЖКИ по умолчанию циклически отображается следующая информация: учтенная активная энергия по первому (дневному) тарифу в киловатт-часах (kWh); учтенная активная энергия по второму (ночному) тарифу в киловатт-часах (kWh); текущее значение средней мощности P в ваттах (W); текущая дата (день, месяц, год); текущее время (часы, минуты, секунды).

Изменить режим отображения информации на ЖКИ можно с помощью программы параметризации.

При включении счетчика на ЖКИ в течение двух секунд выводятся версии программного обеспечения (ПО) и параметризации счетчика.

При перерывах в питании от сети счетчики обеспечивают гарантированную сохранность показаний счетного механизма об учтенной энергии по тарифам, а также других запрограммированных данных в энергонезависимой памяти в течение не менее 10 лет.

Габаритные и установочные размеры счетчиков в различных корпусах приведены на **рисунках 2-5** (стр. 6-7 паспорта).

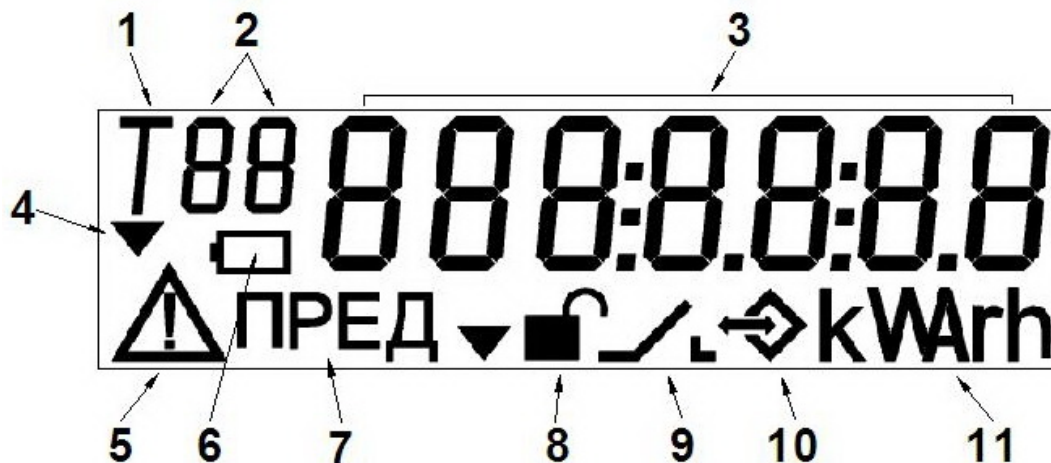


Рисунок 1

1. «Т» - тариф;
2. Отображается № тарифа или обозначение индицируемого параметра;
3. Отображается величина индицируемого параметра;
4. Сектор светится, когда отображается действующий тариф;
5. Знак светится, когда в счетчике зафиксирована ошибка;
6. Знак светится при разряженной батарее (батарею необходимо заменить);
7. Надпись светится, когда индицируется параметр за предыдущий период;
8. Вскрыт корпус или крышка клеммной колодки;
9. Знак светится при срабатывании реле отключения нагрузки;
10. Светится при обмене по интерфейсу;
11. Размерность индицируемого параметра.

Счётчик обеспечивает обмен информацией с компьютером через интерфейс. Присутствие в счётчике интерфейсов определяется наличием соответствующих индексов в условном обозначении модификации счётчика (см. структуру условного обозначения модификаций счетчика на стр.4 паспорта).

Счётчик обеспечивает считывание через интерфейс следующих параметров и данных:

- кодов самодиагностики и ошибок;
- сетевого адреса;
- версий программного обеспечения и параметризации;
- даты производства счетчика;
- текущего времени (часы, минуты, секунды);
- даты (число, месяц, год);
- флага разрешения перехода с «летнего» времени на «зимнее» и обратно;
- текущего тарифа;
- значений учтённой активной электроэнергии нарастающим итогом с начала эксплуатации по каждому тарифу;
- значений учтённой активной электроэнергии нарастающим итогом по каждому тарифу на конец месяца и для 36-ти предыдущих месяцев;
- значений учтённой активной электроэнергии нарастающим итогом на конец суток по каждому тарифу и для 128-ми предыдущих суток;
- режима индикации данных на ЖКИ;
- адреса места установки счетчика на объекте;
- таймаутов интерфейса;
- режима функционирования журнала фиксаций превышения мощности***;
- режима функционирования встроенного реле***;
- профиль мощности нагрузки в виде массива мощностей, усредненных на 30-минутных интервалах за последние 126 суток;
- текущих значений активной, реактивной и полной мощности в нагрузке, фактора мощности, напряжения и тока;
- журнала включения/выключения питания (16 событий);
- журнала изменения времени и даты (16 событий);
- журнала коррекции времени (16 событий);
- журнала изменения тарифного расписания (16 событий);
- журнала команд записи по интерфейсу (16 событий);
- журнала вскрытия корпуса (16 событий)**;
- журнала вскрытия крышки клеммной колодки (16 событий)*;
- журнала превышения установленной мощности (16 событий)***;
- журнала включения/выключения реле нагрузки (16 событий)***;

- журнала отклонения частоты от заданных пределов (16 событий)**;
- журнала отклонения напряжения от заданных пределов (16 событий)**
- журнала перенапряжений (16 событий)**;
- журнала провалов напряжения (16 событий)**.

Счётчик обеспечивает программирование через интерфейс следующих параметров:

- сетевого адреса;
- текущего времени (часы, минуты, секунды);
- даты (число, месяц, год);
- флага разрешения перехода с «летнего» времени на «зимнее» и обратно;
- коррекцию времени;
- тарифного расписания для 12-ти сезонов по 4-м тарифам (до 15 тарифных зон в сутки) и расписания специальных дней (до 31 дня, типы дня - будни, суббота, воскресенье, праздник);
- режима индикации данных на ЖКИ;
- адреса места установки счетчика на объекте;
- таймаутов интерфейса;
- режима функционирования журнала фиксаций превышения мощности***;
- режима функционирования встроенного реле***;
- режима функционирования журналов параметров сети**.

Примечание: * - для счетчиков в корпусе W03,;

** - для счетчиков в корпусах W03, R03;

***для счетчиков в корпусах W03, R03 модификация с индексом «Z»

Для программирования и считывания через интерфейс используется программа параметризации счетчиков ЦЭ2726А (с использованием соответствующего преобразователя интерфейсов), поставляемая по отдельному заказу.

У счетчиков в корпусе W03 имеется кнопка «ПРОСМОТР», служащая для просмотра данных в ручном режиме, а также для коррекции времени (изменение времени в пределах ± 30 сек один раз в сутки). Для просмотра доступны 4 группы данных:

- в группе «0» отображаются данные, индицируемые в автоматическом цикле индикации;
- в группе «1» отображаются версии ПО и параметризации, а также значения учтенной энергии по каждому тарифу;
- в группе «2» отображаются учтенные энергии по каждому тарифу на конец предыдущих месяцев;
- в группе «3» отображаются текущие значения активной, реактивной и полной мощности в нагрузке, фактора мощности, напряжения и тока.

Переключение между группами осуществляется длительным нажатием кнопки (кнопку следует удерживать до появления на ЖКИ номера группы, просмотр данных внутри группы осуществляется короткими нажатиями кнопки).

Для коррекции времени необходимо в момент индикации на ЖКИ кадра текущего времени нажать и удерживать кнопку до появления на ЖКИ цифры «30», затем отпустить кнопку; для коррекции на +30 сек. вновь нажать и удерживать кнопку, для коррекции на -30 сек коротко нажать и отпустить кнопку, на ЖКИ появится цифра «-30», после этого снова нажать и удерживать кнопку. В случае успешного старта коррекции на ЖКИ отобразится кадр текущего времени, который сменится следующим кадром индикации при отпускании кнопки. Коррекция будет осуществляться в течении 30 минут (по 1 сек. в минуту).

Счетчики в корпусе W03, R03 могут иметь реле отключения нагрузки (индекс «Z» в структуре обозначения счетчика), которое может управляться соответствующими командами по интерфейсу связи. По интерфейсу возможно инициировать автоматический автономный режим работы реле, а также включение реле посредством кнопки «ПРОСМОТР» (корпус W03). Детальная информация по программированию реле приведена в руководстве оператора, поставляемого совместно с программой параметризации счетчиков ЦЭ2726А.

Счетчики в корпусе W03 имеют датчик вскрытия крышки клеммной колодки, который служит также для разрешения записи через оптопорт (при снятой крышке), причем запись даты и времени не зависит от состояния этого датчика.

Структура условного обозначения модификаций счетчика ЦЭ2726А приведена в таблице 1.

Таблица 1

ЦЭ2726А	-	-X	-XX	-XXX	-	-XXX	-Z	-N	-R	-M	-L
											Подсветка ЖКИ
											Измерение параметров сети
											Наличие датчика вскрытия корпуса и крышки зажимов
											Контроль нулевого провода
											Наличие реле (расцепителя)
											Тип корпуса: S01 – круглый; W03 - прямоугольный; R01, R03 – на DIN - рейку
											Ток: базовый / максимальный, А
											Номинальное напряжение, В
											Тип интерфейса: E4 – EIA485; PL – электросиловой модем; IR – IrDA; RF – радиомодем (модуль LoRaWAN или Nb-IoT); E2 – EIA232; OP – оптопорт; CL – ИРПС; GS - GSM/GPRS
											Тип датчика тока: T – трансформатор тока; S - шунт
											Тип измеряемой энергии и класс точности: A1 – активная, класс точности 1 по ГОСТ 31819.21;
Обозначение типа счетчика											

2. ОСНОВНЫЕ ТЕХНИЧЕСКИЕ ХАРАКТЕРИСТИКИ

Основные технические характеристики счетчиков представлены в таблице 2.

Таблица 2

Наименование характеристики	Значение характеристики
Класс точности при учете активной энергии	1
Номинальное напряжение, В	220, 230
Базовый (максимальный) ток, А	5(60)
Количество тарифов	от 1 до 4
Постоянная счетчика, имп./кВт·ч	3200 или 6400
Чувствительность (стартовый ток) в % от I_b	0,4
Полная мощность, потребляемая в цепи тока, В·А, не более	0,5
Полная (активная) мощность, потребляемая в цепи напряжения счётчика, В·А (Вт), не более	10,0(2,0)
При наличии модема дополнительная потребляемая полная (активная) мощность, В·А (Вт), не более	10 (1,5)
Средний срок службы, не менее, лет	30

3. КОМПЛЕКТНОСТЬ

Комплект поставки счетчика приведен в таблице 3.

Таблица 3

Наименование	Обозначение	Количество
Счетчик электрической энергии однофазный электронный ЦЭ2726А в потребительской таре		1 шт.
Паспорт	АБВШ.411152.001 ПС	1 экз.
Кабель для подключения ПЭВМ *		1 шт.
Программа параметризации счётчиков ЦЭ2726А*		1 шт.
Методика поверки *	АБВШ.411152.001 ПМ	1 экз.

* - поставляется по отдельному заказу

4. ГАРАНТИЙНЫЕ ОБЯЗАТЕЛЬСТВА

Изготовитель гарантирует соответствие счетчиков требованиям ТУ при соблюдении потребителем условий транспортирования, хранения, монтажа и эксплуатации, приведенных в настоящем паспорте и при сохранности пломб с оттиском клейма государственного поверителя. **Гарантийный срок эксплуатации – 60 месяцев с даты изготовления счетчика.** Гарантийные обязательства несет изготовитель непосредственно и через сеть сервисных центров, аккредитованных им на данный вид работ.

Счетчики, у которых в течение гарантийного срока будет обнаружено несоответствие заявленным техническим характеристикам, подлежат возврату продавцу в комплектности согласно таблицы 3 настоящего паспорта. Заключение о несоответствии счетчика должно быть письменно оформлено организацией, имеющей соответствующую лицензию, с указанием должности и Ф.И.О. лица, выдавшего такое заключение. Заключение должно быть заверено печатью организации.

ВНИМАНИЕ: в гарантийный ремонт принимается счетчик без сколов, трещин, царапин, выбоин на корпусе счетчика и крышке колодки зажимов, без следов грязи, краски и других включений на корпусе и крышке, без следов короткого замыкания, только при наличии ненарушенных пломб с оттиском клейма поверителя, с паспортом, в котором правильно и разборчиво заполнены разделы 10 и 11, с приложенным заключением о несоответствии.

ПОМНИТЕ, ЧТО ПРИ НЕВЫПОЛНЕНИИ ЭТИХ УСЛОВИЙ ВЫ ЛИШАЕТЕСЬ ПРАВА НА ГАРАНТИЙНЫЙ РЕМОНТ СЧЕТЧИКА.

5. УКАЗАНИЯ ПО ЭКСПЛУАТАЦИИ

Монтаж, демонтаж, ремонт, поверка и программирование счетчика должны проводиться только специально уполномоченными лицами (имеющими допуск к работе с электрооборудованием до 1000 В и квалификационную группу по электробезопасности не ниже III) организаций, имеющих соответствующие лицензии. **Сведения о вводе счетчика в эксплуатацию должны быть занесены в раздел 11 паспорта и заверены печатью организации.**

Счетчики могут применяться только для стационарного монтажа в закрытых, легко доступных помещениях, не имеющих агрессивных паров и газов, с климатическими условиями, указанными в настоящем паспорте. Монтировать счетчики необходимо на стенах или щитах не подверженных вибрации, рекомендуемая высота от пола от 1,4 до 1,7 м. Счетчики не критичны к углам отклонения от вертикального положения. Подключать счетчики к сети необходимо в соответствии с их эксплуатационными характеристиками и схемой подключения. **Схемы подключения счетчиков в различных корпусах приведены на рисунках 6 – 9.**

Схема подключения может быть также указана на внутренней стороне крышки колодки зажимов или на щитке счетчика или на корпусе счетчика (корпус R01). **Внимание:** подключение и отключение счетчика необходимо проводить только при отключенном напряжении сети. При первом включении счетчика допускается наличие показаний учтенной энергии, что является следствием регулировки и поверки счетчика на предприятии-изготовителе, а не следствием его эксплуатации.

При эксплуатации счетчика не допускать коротких замыканий в сети, перегрузок по току выше максимального значения, указанного на щитке. При проведении поверки, монтаже и эксплуатации счетчика должны соблюдаться «Правила по охране труда при эксплуатации электроустановок», утвержденные приказом Министерства труда и соц. защиты РФ.

При отсутствии требований заказчика, при выпуске из производства в счетчике устанавливаются следующие типовые параметры: текущее время – московское, количество тарифов – 2, время действия 1 тарифа (дневного) – 7:00 - 23:00, время действия 2 тарифа (ночного) – 23:00 - 7:00, льготный тариф – 2, дополнительные льготы в выходные и праздничные дни по тарифному учету энергии не запрограммированы, переход сезонного времени – запрещен.

Установленные в счетчиках параметры могут быть изменены либо по требованию заказчика изготовителем, либо организациями, занимающимися эксплуатацией или ремонтом счетчиков. Параметры, установленные изготовителем по требованию заказчика, зафиксированы на стр. 8 паспорта.

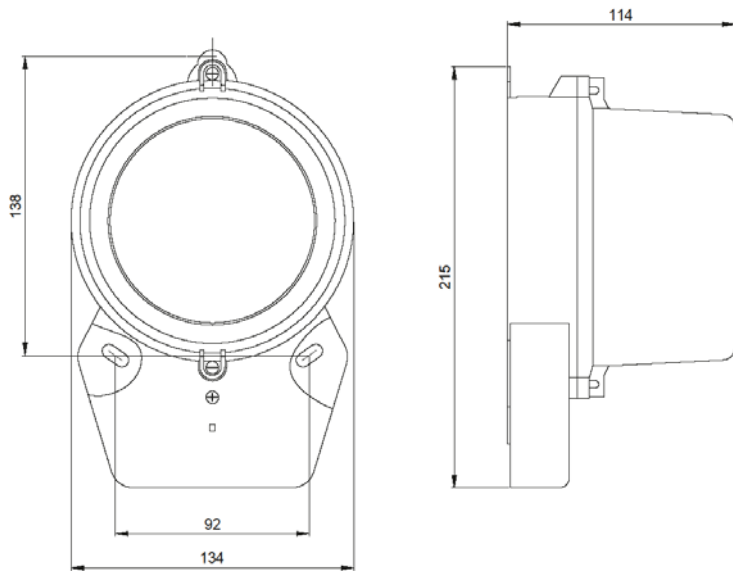


Рисунок 2. Корпус S01

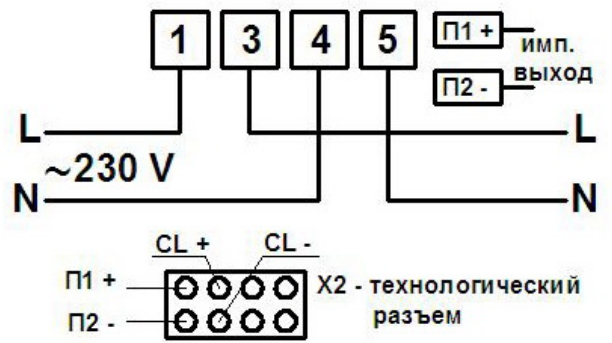


Рисунок 6. В корпусе S01

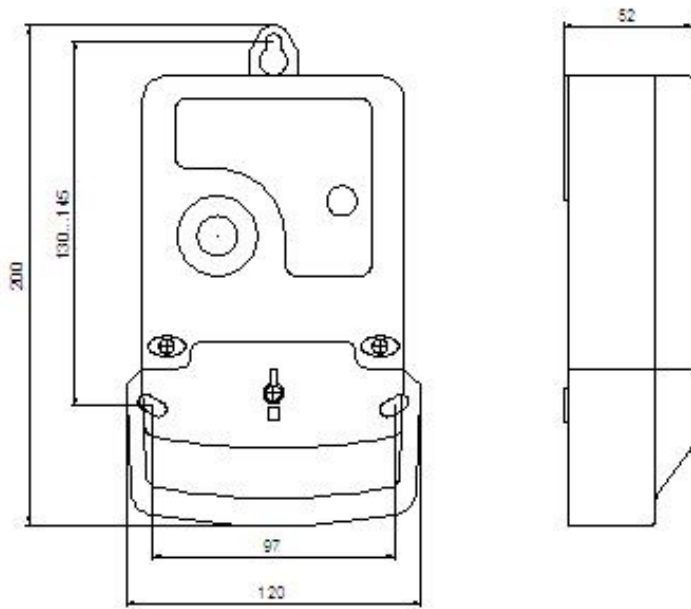


Рисунок 3. Корпус W03

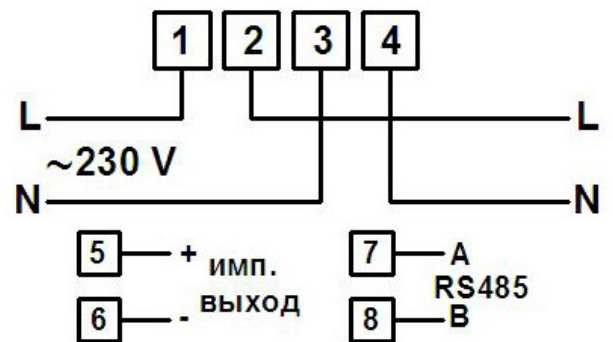


Рисунок 7. В корпусе W03

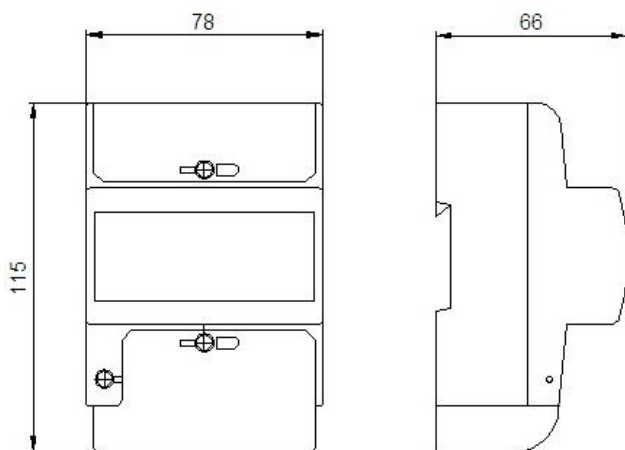


Рисунок 4. Корпус R01

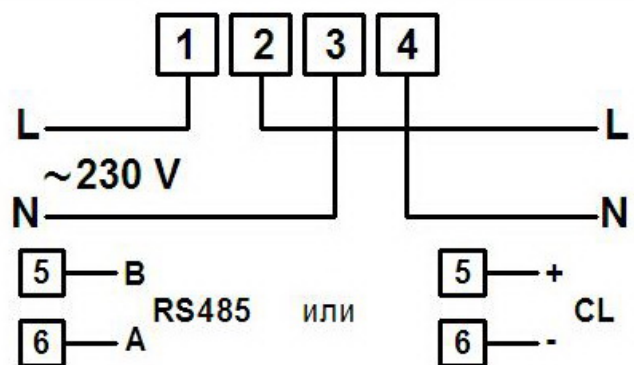


Рисунок 8. В корпусе R01

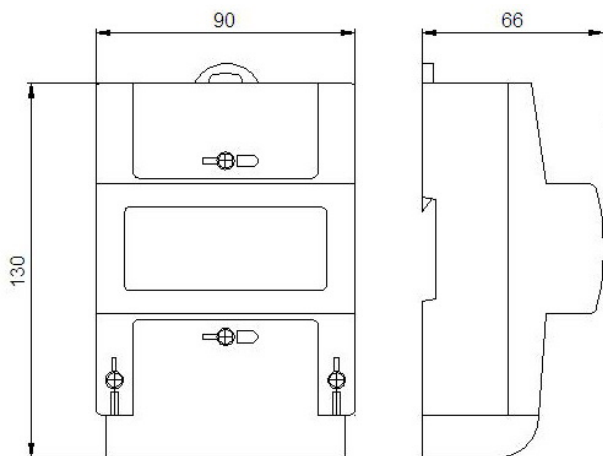


Рисунок 5. Корпус R03

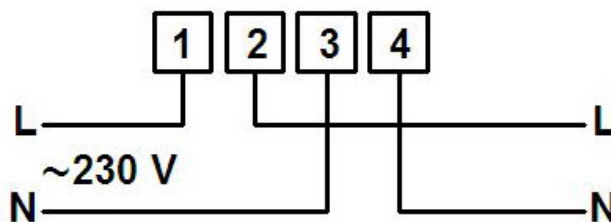


Рисунок 9. В корпусе R03

6. УСЛОВИЯ ТРАНСПОРТИРОВАНИЯ И ХРАНЕНИЯ

Транспортирование счетчиков осуществляется в транспортной таре предприятия – изготовителя в закрытых транспортных средствах любого вида, при транспортировании самолетом счетчики должны быть размещены в отапливаемых герметизированных отсеках. Предельные условия транспортирования: верхнее значение температуры – плюс 70 °С, нижнее – минус 50 °С, относительная влажность воздуха 98 % при температуре 25 °С.

Счетчики до введения в эксплуатацию хранить на складах в упаковке при температуре окружающего воздуха от 0 до 40 °С и относительной влажности воздуха 80 % при температуре 35 °С. В помещениях для хранения содержание пыли, паров кислот и щелочей, агрессивных газов и других вредных примесей, вызывающих коррозию, не должно превышать содержание коррозионно-активных агентов для атмосферы типа 1 по ГОСТ 15150

7. ПОВЕРКА СЧЕТЧИКОВ

Счетчики при выпуске из производства подвергаются первичной проверке в соответствии с документом АБВШ.411152.001 ПМ «Счетчики электрической энергии однофазные электронные ЦЭ2726А. Методика проверки». Счетчики в процессе эксплуатации подвергаются периодической проверке. Результаты периодических проверок заносятся в таблицу 4. Межповерочный интервал 16 лет. Для счетчиков, поставляемых в Республику Казахстан межповерочный интервал 8 лет.

Таблица 4

Дата поверки	Результат поверки	Поверяющая организация		
		Наименование	Фамилия и подпись поверителя	Оттиск клейма поверителя

8. СВИДЕТЕЛЬСТВО О ПРИЕМКЕ

Счетчик электрической энергии однофазный электронный ЦЭ2726А, изготовитель ООО «СПб ЗИП»,

Зав № _____
Модификация: _____
Дата изготовления: _____

соответствует ГОСТ 31818.11-2012, ГОСТ 31819.21-2012, ТУ 4228-002-52191469-2015, поверен, опломбирован с наложением на пломбы оттиска клейма государственного поверителя и признан пригодным для эксплуатации.

Штамп ОТК
изготовителя:

Штамп
поверителя:

_____ (дата первичной поверки)

9. СВИДЕТЕЛЬСТВО ОБ УПАКОВЫВАНИИ

Счетчик упакован на ООО «СПб ЗИП» в соответствии с ТУ и КД на счетчик.

10. СВЕДЕНИЯ О ПРОДАЖЕ

Счетчик электрической энергии однофазный электронный ЦЭ2726А, заводской номер _____
Наименование организации, осуществившей продажу: _____

Дата продажи _____

М. П.

11. СВЕДЕНИЯ О ВВОДЕ В ЭКСПЛУАТАЦИЮ

Без заполнения данного раздела паспорта гарантии изготовителя не сохраняются.

Наименование организации, осуществившей ввод счетчика в эксплуатацию: _____

Дата ввода в эксплуатацию: _____

Подпись ответственного лица _____

М.П.

По требованию заказчика в счетчике установлены следующие, отличные от типовых, параметры:

текущее время	московское — <input type="checkbox"/> ч
время включения/выключения 1 тарифа (дневного)	_____
время включения/выключения 2 тарифа (ночного)	_____
время включения/выключения 3 тарифа	_____
время включения/выключения 4 тарифа	_____
действие льготного тарифа: (ненужное вычеркнуть)	Суббота; воскресенье; праздничные дни
Запрограммированные праздничные дни:	_____
Основание (номер заказа)	_____

Штамп ОТК

Изготовитель ООО «СПб ЗИП»
198216, г. С-Петербург, Ленинский пр., д. 139
Тел/факс +7 (812) 603-29-40
www.spbzip.ru