



Вычислитель "Ирга-2"

Руководство по эксплуатации

Часть 2. Жидкие среды



Вычислитель количества энергоносителей «Ирга-2» (далее – вычислитель), внесенный в Государственный реестр средств измерений под № 15178, разработан и производится ООО «Глобус».

Вычислитель содержит запатентованные и патентуемые объекты промышленной собственности. Воспроизведение (изготовление, копирование) вычислителя любыми способами, как в целом, так и по составляющим (включая программное обеспечение) может осуществляться только по лицензии ООО «Глобус».

Модификации вычислителя могут отличаться внешними габаритными размерами, типами разъемов для подключения к другим устройствам и особенностями режимов работы.

Изготовитель оставляет за собой право вносить конструктивные изменения, не ухудшающие метрологические характеристики, без уведомления заказчика. Отдельные изменения, связанные с дальнейшим совершенствованием вычислителя, могут быть не отражены в настоящем издании.

РОССИЯ
308023, Белгород, ул. Садовая, 45-А
тел/факс (472-2) 26-42-50, 26-18-46, 31-33-76
globus@irga.ru, sale@irga.ru
www.irga.ru

СОДЕРЖАНИЕ

1 НАЗНАЧЕНИЕ И ОСНОВНЫЕ ХАРАКТЕРИСТИКИ	5
1.1 НАЗНАЧЕНИЕ	5
1.2 ФУНКЦИОНАЛЬНЫЕ ВОЗМОЖНОСТИ.....	5
1.3 ТЕХНИЧЕСКИЕ ХАРАКТЕРИСТИКИ.....	6
1.4 МЕТРОЛОГИЧЕСКИЕ ХАРАКТЕРИСТИКИ	7
1.5 ПАРАМЕТРЫ ВХОДНЫХ СИГНАЛОВ И ВНЕШНЕГО ИНТЕРФЕЙСА	7
1.6 ХАРАКТЕРИСТИКИ ПОДКЛЮЧАЕМЫХ ПЕРВИЧНЫХ ПРЕОБРАЗОВАТЕЛЕЙ	8
2 УСТРОЙСТВО И ПРИНЦИП РАБОТЫ	9
2.1 СВЕДЕНИЯ О КОНСТРУКЦИИ ВЫЧИСЛИТЕЛЯ	9
2.2 ПРИНЦИП РАБОТЫ.....	10
2.3 НОМИНАЛЬНЫЕ ФУНКЦИИ ПРЕОБРАЗОВАНИЯ	10
2.4 НЕШТАТНЫЕ СИТУАЦИИ	11
2.5 КОМПЛЕКТНОСТЬ	11
2.6 МАРКИРОВКА И ПЛОМБИРОВАНИЕ	11
3 ИСПОЛЬЗОВАНИЕ ПО НАЗНАЧЕНИЮ	13
3.1 УСТАНОВКА И МОНТАЖ ВЫЧИСЛИТЕЛЯ.....	13
3.2 НАСТРОЙКА ВЫЧИСЛИТЕЛЯ НА УСЛОВИЯ ПРИМЕНЕНИЯ	14
3.3 ПОДГОТОВКА К РАБОТЕ И ПЕРВИЧНОЕ ВКЛЮЧЕНИЕ.....	15
3.4 ПОРЯДОК РАБОТЫ С ВЫЧИСЛИТЕЛЕМ	16
3.4.1 Режим «Мгновенные значения» (основной режим).....	16
3.4.2 Режим «Печать».....	17
3.4.3 Режим «Просмотр архивов».....	18
3.4.4 Режим «Просмотр итогов»	19
3.4.5 Режим «Системное меню»	19
3.4.6 «Технологический режим»	20
3.5 ОСОБЕННОСТИ РАБОТЫ В НЕШТАТНЫХ СИТУАЦИЯХ	23
3.5.1 Общие сведения	23
3.5.2 НС типа НП.....	23
3.5.3 НС типа НД и НУ	23
3.6 ПОРЯДОК ВЫКЛЮЧЕНИЯ	24
3.7 МЕРЫ БЕЗОПАСНОСТИ	25
4 ТЕХНИЧЕСКОЕ ОБСЛУЖИВАНИЕ И РЕМОНТ	26
4.1 ОБЩИЕ УКАЗАНИЯ	26
4.2 ВОЗМОЖНЫЕ НЕИСПРАВНОСТИ.....	26
5 УПАКОВКА, ХРАНЕНИЕ И ТРАНСПОРТИРОВАНИЕ.....	27
5.1 УПАКОВКА И РАСПАКОВКА	27
5.2 УСЛОВИЯ ХРАНЕНИЯ	27
5.3 ПРАВИЛА ТРАНСПОРТИРОВАНИЯ	27
ПРИЛОЖЕНИЕ А – МЕТОДИКА ПОВЕРКИ	28
А.1 ОПЕРАЦИИ ПОВЕРКИ.....	28
А.2 СРЕДСТВА ПОВЕРКИ.....	28
А.3 ТРЕБОВАНИЯ БЕЗОПАСНОСТИ	29
А.4 УСЛОВИЯ ПОВЕРКИ И ПОДГОТОВКА К НЕЙ	29
А.5 ПРОВЕДЕНИЕ ПОВЕРКИ	29
А.6 ОФОРМЛЕНИЕ РЕЗУЛЬТАТОВ ПОВЕРКИ	32

ПРИЛОЖЕНИЕ Б – СХЕМЫ КОММУТАЦИИ ВЫЧИСЛИТЕЛЯ С ДРУГИМИ ПРИБОРАМИ ПРИ ПОВЕРКЕ	33
Б.1 С РАСХОДОМЕРОМ С ЧАСТОТНЫМ (ИМПУЛЬСНЫМ) ВЫХОДОМ. КАНАЛ 1.....	33
Б.2 С РАСХОДОМЕРОМ С ЧАСТОТНЫМ (ИМПУЛЬСНЫМ) ВЫХОДОМ. КАНАЛ 2.....	34
Б.3 С РАСХОДОМЕРОМ НА СУ (ДВА ДИФМАНОМЕТРА). КАНАЛ 1	35
Б.4 С РАСХОДОМЕРОМ НА СУ (ОДИН ДИФМАНОМЕТР). КАНАЛ 2	36
ПРИЛОЖЕНИЕ В – ОСНОВНЫЕ НЕИСПРАВНОСТИ И СПОСОБЫ ИХ УСТРАНЕНИЯ.....	37

Руководство по эксплуатации (далее – РЭ) содержит основные технические характеристики, а также сведения, необходимые для монтажа, эксплуатации, транспортирования, хранения, поверки, ремонта и технического обслуживания вычислителя «Ирга-2» (далее - вычислитель).

РЭ выпускается в двух частях, для газообразных и жидких сред отдельно. Часть 2 соответствует только вычислителям, предназначенным для учета жидких сред.

Изучение обслуживающим персоналом настоящего РЭ является обязательным условием квалифицированной и надежной эксплуатации вычислителя.

Перечень принятых сокращений:

АСУ ТП – автоматизированная система управления технологическими процессами;

ЖКИ – жидкокристаллический индикатор;

ИТ – измерительный трубопровод;

НС – нештатная ситуация;

ПК – персональный компьютер;

ПП – первичный преобразователь;

РЭ – руководство по эксплуатации;

СИ – средство измерений.

1 НАЗНАЧЕНИЕ И ОСНОВНЫЕ ХАРАКТЕРИСТИКИ

1.1 Назначение

1.1.1 Вычислитель предназначен для измерения, преобразования, вычисления и хранения данных о параметрах и количестве воды и других жидких сред, в том числе нефтепродуктов (далее – жидкостей), в составе узлов коммерческого и технологического учета.

1.2 Функциональные возможности

1.2.1 Вычислитель, в зависимости от исполнения, способен одновременно обеспечивать работу от одного до четырех составных каналов.

Канал представляет собой совокупность простых измерительных каналов вычислителя. Комплект первичных преобразователей (далее – ПП) совместно с каналом вычислителя образуют узел учета массы и/или объема жидкости, приведенной к стандартным условиям. Узлы учета могут относиться к различным потребителям и включать в себя различные типы ПП расхода (перепада давления), температуры и давления.

1.2.2 Вычислитель в составе узла учета по каждому каналу обеспечивает:

- измерение мгновенных значений расхода, температуры, давления и перепада давления путем преобразования электрических сигналов от соответствующих ПП;
- вычисление мгновенных значений приведенного к стандартным условиям объемного или массового расхода жидкости, а также других параметров (плотности и т.п.);
- подсчет нарастающим итогом значений объема в рабочих условиях, объема, приведенного к стандартным условиям, и массы жидкости;
- формирование частотного или токового выходного сигнала (при комплектации адаптером «АВ-2»), пропорционального основному вычисляемому параметру (в зависимости от вида измеряемой среды);
- регистрацию нештатных ситуаций (далее - НС) заданных типов, учет суммарного времени НС по типам;
- использование в вычислениях контрактных значений параметров при выходе соответствующих ПП из строя;
- ведение календаря и времени суток;
- архивирование измеряемых и вычисляемых значений (глубина часовых архивов - до 62 суток, посуточных – до 2 месяцев, помесечных – до 2 лет);
- просмотр данных на экране 8-строчного жидкокристаллического индикатора (далее - ЖКИ);
- защиту значений настроек, влияющих на коммерческий учет, от несанкционированного изменения;
- тестирование датчиков;
- сигнализацию на экране ЖКИ о нормальной работе вычислителя;
- вывод данных на матричный принтер через LPT-порт;
- сохранение архива длительностью до 10 лет (при перерывах питания не более чем на 30 суток).

1.2.3 Вычислитель позволяет:

- производить настройку с помощью ЭВМ (на заводе-изготовителе или у официального дилера) на требуемые схемы учета;
- вводить и редактировать данные о технических характеристиках датчиков, входящих в состав узлов учета.

1.2.4 Вычислитель может применяться в составе АСУ ТП с передачей данных через средства связи, указанные в п.1.5.2.

1.3 Технические характеристики

1.3.1 Вычислитель соответствует требованиям комплекта конструкторской документации 95.1.01.00.00.

1.3.2 Вычислитель при работе в составе счетчиков и узлов учета соответствует требованиям нормативной документации, регламентирующей правила учета различных видов измеряемых сред.

1.3.3 Вычислитель согласно ГОСТ 12997:

- по виду энергии - электрический;
- по эксплуатационной законченности - третьего порядка;
- по метрологическим свойствам - средство измерений.

1.3.4 Габаритные размеры вычислителя - не более 295×170×120 мм. Масса - не более 2,3 кг.

1.3.5 Электрическое питание вычислителя по желанию заказчика можно осуществлять одним из двух способов:

- от сети переменного тока с напряжением от 187 до 242 В, частотой от 49 до 51 Гц, в том числе с использованием блока бесперебойного питания;
- от блока бесперебойного питания «Ирга-НП», выпускаемого специально для питания вычислителя «Ирга-2».

Использование «Ирга-НП» позволяет эксплуатировать вычислитель при отсутствии напряжения питания в промышленной сети в течение не менее двух суток, в зависимости от типов ПП, входящих в состав измерительной системы.

1.3.6 Потребляемая вычислителем мощность - не более 15 Вт.

1.3.7 Вычислитель соответствует требованиям ГОСТ 12997:

- по устойчивости к климатическим воздействиям (температуре и влажности окружающей среды) – группе В4;
- по устойчивости к воздействию атмосферного давления – группе Р2;
- по устойчивости к механическим воздействиям – группе L2.

Исполнение вычислителя соответствует степени защиты от воздействия окружающей среды IP40.

1.3.8 Вычислитель устойчив к воздействию вибрации с частотой 25 Гц и амплитудой не более 0,1 мм.

1.3.9 Вычислитель устойчив к воздействию внешнего магнитного поля напряженностью не более 40 А/м.

1.3.10 Электрическое сопротивление изоляции измерительных цепей вычислителя относительно корпуса и других цепей: 40 МОм (при температуре окружающего воздуха от +15 до +25 °С и относительной влажности не более 80 %).

1.3.11 Диаметры измерительных трубопроводов и пределы измерения расхода, а также пределы измерения других параметров, определяются возможностями ПП и возможностями вычислителя не ограничены.

1.3.12 Вычислитель - восстанавливаемое изделие. Полный средний срок работы вычислителя - 15 лет. Гарантийная наработка на отказ – 75 000 часов.

1.3.13 Вычислитель предназначен для круглосуточной работы и является необслуживаемым прибором.

1.3.14 Гарантийный срок эксплуатации 12 месяцев со дня ввода в эксплуатацию, но не более 18 месяцев с момента отправки потребителю.

1.4 Метрологические характеристики

1.4.1 Пределы основных погрешностей вычислителя нормируются для следующих условий:

- температура окружающей среды от +5 до +50 °С;
- относительная влажность окружающего воздуха от 30 до 95 %;
- атмосферное давление от 84 до 107 кПа;
- напряжение питания от 187 до 242 В, частота от 49 до 51 Гц;
- минимальное время выдержки вычислителя во включенном состоянии до начала измерения – тридцать минут.

1.4.2 Предел допускаемого значения относительной погрешности при преобразовании частотных сигналов в значения измеряемых величин $\pm 0,1$ %.

1.4.3 Предел допускаемого значения приведенной погрешности при преобразовании токовых сигналов в значения измеряемых величин $\pm 0,1$ %.

1.4.4 Предел допускаемого значения абсолютной погрешности при преобразовании входных сигналов от термометров сопротивления в значения измеряемых величин $\pm 0,15$ °С.

1.4.5 Предел допускаемого значения относительной погрешности при вычислении приведенного к стандартным условиям объемного расхода жидкости $\pm 0,2$ %. Предел допускаемого значения относительной погрешности при вычислении массового расхода жидкости $\pm 0,2$ %.

1.4.6 Предел основной относительной погрешности измерения времени, в том числе времени наработки вычислителя, не более $\pm 0,01$ %.

1.4.7 Межповерочный интервал - 36 месяцев.

1.5 Параметры входных сигналов и внешнего интерфейса

1.5.1 Вычислитель предназначен для работы с входными сигналами силы постоянного тока по ГОСТ 26.011, числоимпульсными (частотными) сигналами и сигналами сопротивления по ГОСТ 6651. Параметры входных сигналов приведены в таблице 1.

Таблица 1

Тип сигнала	Диапазон	Количество входных сигналов
Сила тока, мА	от 0 до 5 или от 4 до 20	до 14
Частота импульсов, Гц	до 40 000	до 4
Сопротивление, Ом	от 38 до 2 000	до 2

1.5.2 Длительность одного цикла измерений зависит от выходного сигнала используемого ПП расхода. В случае импульсного выхода длительность цикла измерений соответствует длительности промежутка между двумя импульсами, в случае частотного или токового - не более 6 с на каждый канал вычислителя (соответственно 12, 18 и 24 с - для двух-, трех- и четырехканального вычислителей).

1.5.3 Вычислитель поддерживает обмен данными:

- с локальным компьютером при подключении его по интерфейсу RS-232 на скорости 9 600 бит/с;
- с удаленным терминалом - по проводным линиям связи с помощью модема или по беспроводным линиям связи с помощью радиомодема;
- с другими вычислителями, объединяемыми в сеть, по интерфейсу RS-485 с протоколом Modbus RTU (при комплектовании адаптером «АС-485»).

1.5.4 Вычислитель обеспечивает представление информации о физических величинах в следующих единицах измерения (таблица 2).

Таблица 2

Наименование физической величины	Единица измерения
Время	с, мин, ч
Масса	кг, т
Температура	°С
Давление, перепад давления	МПа, кПа, кг/см ²
Атмосферное давление	мм рт.ст.
Объем	м ³ , л
Объемный расход	м ³ /ч, л/ч
Массовый расход	т/ч, кг/ч
Частота	Гц
Сила постоянного тока	мА
Сопротивление постоянному току	Ом
Плотность	кг/м ³

1.6 Характеристики подключаемых первичных преобразователей

Вычислитель в составе счетчиков (узлов учета) обеспечивает устойчивую совместную работу с ПП, имеющими указанные ниже характеристики.

1.6.1 В качестве **ПП расхода** могут применяться приборы с частотным (в том числе импульсным) или токовым выходным сигналом. Значения диапазона изменения выходного сигнала, веса импульса и предельных значений измеряемого расхода (верхний предел, нижняя уставка и отсечка нуля) задаются индивидуально в настройках каждого вычислителя для конкретного узла учета.

Значения объемного расхода индицируются на экране ЖКИ вычислителя в м³/ч или в л/ч, с дискретностью 0,001 м³/ч или л/ч.

1.6.2 В качестве **ПП температуры** могут применяться термометры сопротивления с характеристиками 50М, 50П, 100М, 100П, 500П (ТСП, КТПР и др.), термометры с токовым или частотным выходным сигналом (ТСПУ и др.). Значения температуры индицируются с дискретностью 0,01 °С.

Внимание! Перед **отсоединением любого из термометров сопротивления** (при их ремонте, поверке и др.) необходимо **выключить вычислитель**, а затем на место каждого отсоединенного термометра сопротивления установить резервное сопротивление из комплекта поставки, снабженное соответствующими клеммами. После установки резервных сопротивлений вычислитель включить в установленном порядке.

1.6.3 Характеристики **ПП давления** (перепада давления) определяются по согласованию с заказчиком, исходя из рабочего диапазона давлений в трубопроводе и требований к точности комплекса. При измерении давления жидкости могут использоваться датчики избыточного или абсолютного давления, а также перепада давления, с токовым выходом (согласно таблице 1). Значения давления индицируются с дискретностью 0,00001 МПа.

1.6.4 Программным обеспечением вычислителя предусмотрена возможность включения контрактных значений в случае выхода из строя одного или нескольких датчиков. Включение контрактных значений может производиться вручную или автоматически. Кроме того, величину контрактных значений можно корректировать. Коррекцию контрактных значений рекомендуется осуществлять по согласованию между потребителем и поставщиком.

Все изменения контрактных значений, а также время их включения (выключения), регистрируются в истории вычислителя.

2 УСТРОЙСТВО И ПРИНЦИП РАБОТЫ

2.1 Сведения о конструкции вычислителя

2.1.1 Корпус вычислителя может быть пластмассовым (для двухканальных вычислителей) или металлическим (для четырехканальных вычислителей, изготавливаемых по специальному заказу). В настоящем РЭ описано устройство двухканального вычислителя.

2.1.2 В корпусе размещены печатные платы, на которых смонтированы электронные компоненты: процессор, ОЗУ, ПЗУ, таймер, узлы ввода аналоговых и дискретных сигналов, источник питания и другие элементы.

2.1.3 Двухканальный вычислитель состоит из двух блоков – верхнего и нижнего, соединяемых при монтаже. Внешний вид двухканального вычислителя показан на рис. 1.



1 – клавиатура; 2 – товарный знак; 3 – разъем RS-232 для подключения к внешним устройствам; 4 – разъем для подключения принтера; 5 – надпись с заводским номером вычислителя и годом изготовления; 6 – кабельные вводы для подключения ПП и питания.

Рис. 1 – Внешний вид двухканального вычислителя

2.1.4 На передней панели верхнего блока расположен ЖКИ. Справа от ЖКИ расположены светодиод (индикатор НС), регулятор «Контраст ЖКИ» и четырехкнопочная клавиатура. На левой боковой панели верхнего блока расположены разъем «Принтер» (DRB-25) для вывода данных на принтер и разъем RS-232 (DRB-9M) для подключения к внешним устройствам. На нижней панели верхнего блока расположен разъем для подключения «Ирга-НП».

2.1.6 В нижнем блоке смонтированы клеммы для подключения ПП. На боковой панели нижнего блока двухканального вычислителя имеются кабельные вводы (количество которых может быть различным) для электрического соединения вычислителя с ПП и подачи питания на вычислитель. Исполнение вычислителя, предназначенное для питания через блок бесперебойного питания «Ирга-НП» («Ирга-НПМ») имеет 8 кабельных вводов. Исполнение, которое питается от сети 220 В - 7 кабельных вводов.

2.1.7 Другие модификации вычислителя могут поставляться с другими типами разъемов и с другим их расположением на корпусе вычислителя.

2.2 Принцип работы

2.2.1 Вычислитель выполняет преобразование электрических сигналов ПП давления (P), температуры (T) и расхода (Q) или перепада давления (ΔP), поступающих на соответствующие входы вычислителя, в цифровые значения измеряемых физических величин.

2.2.2 Полученные значения используются для расчета параметров потока жидкости и количества жидкости в соответствии с выбранным алгоритмом вычисления, формулами расчета параметров данной жидкости и с учетом ее физических характеристик. Расход каждого вида жидкости рассчитывается на основании требований соответствующих нормативных документов.

2.2.3 Мгновенные значения параметров выводятся на ЖКИ для просмотра. Вычисленные за промежуток времени значения объема и массы, средние значения температуры, давления и перепада давления, а также информация о наличии и продолжительности НС, записываются в архивы.

2.2.4 Вычислитель обеспечивает вывод измеряемых, вычисляемых и хранимых значений на печать (при наличии матричного принтера, поставляемого по дополнительному заказу).

2.2.5 Вместе с вычислителем, по дополнительному заказу, может поставляться программное обеспечение (далее – ПО) для считывания и переноса информации на удаленный компьютер. Способы работы с указанным ПО описаны в прилагаемой к нему документации.

2.3 Номинальные функции преобразования

2.3.1 Номинальные функции преобразования, применяемые вычислителем для расчетов, задаются при его настройке и различаются в зависимости от вида измеряемой среды и назначения счетчика, в составе которого используется вычислитель.

2.3.2 Если счетчик укомплектован ПП избыточного давления, то давление сначала пересчитывается вычислителем в абсолютное по формуле

$$P_{абс} = P_{изб} + P_{атм}, \quad (1)$$

где $P_{абс}$ – абсолютное давление;

$P_{изб}$ – избыточное давление, измеренное датчиком;

$P_{атм}$ – атмосферное (барометрическое) давление, введенное в память вычислителя при настройке.

2.3.3 При работе в составе простейшего счетчика жидкости (без ПП температуры и давления) вычислитель принимает только сигнал с ПП расхода. На ЖКИ в качестве мгновенного значения отображается расход жидкости в рабочих условиях, а в архиве - объем жидкости, накопленный за время измерения, который вычисляется по формуле

$$V = \sum_{i=1}^n Q_i \Delta t, \quad (2)$$

где V – объем жидкости, накопленный за время t , л или м³/ч;
 Q_i – i -й результат измерения мгновенного значения расхода жидкости, в течение времени t , л/ч;
 Δt – длительность одного цикла измерения расхода Q_i , ч;
 n – количество измерений расходов Q_i за время t .

2.4 Нештатные ситуации

2.4.1 Наличие НС регистрируется в случаях, когда условия работы вычислителя не соответствуют штатному режиму:

- отсутствие питания на вычислителе (НС типа НП, «нет питания»);
- несоответствие измеренного вычислителем значения выходного сигнала ПП его измерительному диапазону (НС типа НД, «неисправность датчика»);
- выход измеренного значения расхода за пределы нижней нормированной границы измерительного диапазона (НС типа НУ, «ниже уставки»).

2.4.2 Особенности работы вычислителя (алгоритмы расчетов и индикация) при возникновении НС определяются типом НС и настроечными значениями, введенными в вычислитель при производстве или эксплуатации (п.3.5).

2.5 Комплектность

2.5.1 Комплект поставки вычислителя соответствует таблице 3.

Таблица 3

Наименование составной части	Единица измерения	Количество
Вычислитель «Ирга-2»	штук	1
Разъем DRB-15*	штук	от 2 до 6*
Петли для крепления на стену пластмассовые**	штук	4**
Резервные сопротивления с клеммами	штук	2
Комплект эксплуатационной документации	штук	1
Ящик укладочный	штук	1
Блок формирования выходного сигнала «АВ-2»	штук	По дополнительному заказу
Адаптер АС-485	штук	
Интерфейсный кабель RS-232	штук	
Матричный принтер	штук	
Компакт-диск со специализированным программным обеспечением	штук	

* Только для четырехканального исполнения
 ** Только для двухканального исполнения

2.5.2 В комплект поставки вычислителя могут также входить контрольно-измерительные приборы, инструмент и принадлежности в соответствии с договором между Заказчиком и изготовителем.

2.6 Маркировка и пломбирование

2.6.1 Вычислитель маркируется специальной этикеткой и/или надписью, расположенной на передней панели, на которой указаны наименование прибора, наименование предприятия-изготовителя, а также приведено краткое описание функционального назначения кнопок.

2.6.2 На боковых панелях вычислителя нанесены вспомогательные надписи, разъясняющие условные обозначения и назначения разъемов, а также заводской номер, год изготовления и наименование версии ПО.

2.6.3 Вычислитель является прибором коммерческого учета и должен быть опломбирован. Пломбирование вычислителя производится после монтажа, поверки и пуска вычислителя на объекте заказчика в специально указанных местах (согласно Приложению В паспорта). Снимать пломбы имеют право только представители органов, их установивших.

3 ИСПОЛЬЗОВАНИЕ ПО НАЗНАЧЕНИЮ

3.1 Установка и монтаж вычислителя

3.1.1 Установка и монтаж вычислителя должны проводиться квалифицированными специалистами, имеющими необходимые разрешения, в строгом соответствии с настоящим РЭ.

3.1.2 При распаковке вычислителя следует руководствоваться маркировкой и пользоваться инструментом, не вызывающим сильных сотрясений. После вскрытия упаковки проверить комплектность вычислителя и выдержать его в при температуре $(+20\pm 5)$ °С в течение не менее 24 часов до эксплуатации.

3.1.3 Установка вычислителя - настенная, настольная или на DIN-рельс. Место установки выбирается, исходя из удобства считывания показаний на ЖКИ (рекомендуемая высота 1,5 метра над уровнем пола) и обеспечения доступа к монтажной части, разъемам и кабельным вводам. Перед установкой вычислителя в пластмассовом корпусе необходимо прикрепить к его корпусу винтами петли для крепления на стену, входящие в комплект поставки.

3.1.4 При выборе места установки вычислителя необходимо строго соблюдать требования к условиям его эксплуатации, указанным в пп.1.3.6...1.3.8.

Не допускается установка вычислителя вблизи источников тепла, приводящих к нагреву вычислителя до температур более $+50$ °С, а также вблизи источников электрических полей (силовых кабелей, коммутирующих устройств и электротехнических агрегатов). Не допускается установка вычислителя в помещениях, в воздухе которых содержатся агрессивные газы, пары щелочей, кислот, примеси аммиака, сернистых соединений и других веществ, вызывающих коррозию, а также во взрывоопасных помещениях.

3.1.5 Электрический монтаж вычислителя и ПП производится в соответствии с требованиями настоящего руководства и эксплуатационной документацией на ПП. При поставке вычислителя вместе с ПП электрическая схема подключения устройств входит в комплект поставки счетчика.

Примечание – Перед монтажом ПП у вычислителей в пластмассовом корпусе предварительно необходимо снять верхний блок и соединительными проводами подключить выходы ПП к соответствующим по схеме клеммам нижнего блока вычислителя, после чего верхний блок присоединить к нижнему.

3.1.6 Корпуса вторичных преобразователей датчиков расхода, корпуса источников питания всех составных частей, питание которых осуществляется от сети переменного тока напряжением 220 В, должны быть соединены с шиной заземления. Экраны линий связи со стороны датчиков следует отключить как от шин заземления, так и от корпусов датчиков.

3.1.7 Длина линий связи между вычислителем и ПП выбирается, исходя из эксплуатационной документации на ПП, и при этом не должна превышать 300 м (при использовании датчиков перепада давления - 500 м), а суммарное сопротивление каждой пары проводов не должно превышать 100 Ом. Рекомендуемое сечение медных многопроволочных жил соединительных кабелей – от 0,35 до 0,5 мм², медных однопроволочных - 0,5 мм². Если рекомендуемые сечения превышают допускаемые для монтажа разъемов вычислителя, необходимо выполнить переходы на меньшие сечения с помощью соединительных коробок или кабельных муфт. Длина линий связи до принтера не более 1,5 м.

3.1.8 Во избежание дополнительных помех и наводок от близко расположенных источников электрических полей, а также для защиты от механического повреждения измерительных цепей рекомендуется размещать их в стальных

заземленных трубах или металлорукавах, либо они должны быть экранированы. Не допускается прокладка измерительных цепей в одной трубе с силовыми цепями 220 В.

3.1.9 По завершении монтажа вычислителя следует направить на предприятие-изготовитель «Извещение о монтаже» установленного образца (см. Приложение Г паспорта).

3.2 Настройка вычислителя на условия применения

3.2.1 Настройка вычислителя на условия применения осуществляется вводом в него значений ряда параметров (настроечных значений), соответствующих характеристикам узла учета и используемых ПП, согласно полученным от заказчика опросным листам. Введенные значения сохраняются в энергонезависимой части памяти вычислителя. Настроечные значения невозможно изменять в процессе работы.

Операции настройки вычислителя, указанные в пп.3.2.2, 3.2.3, выполняются в процессе его производства до монтажа. Операции настройки, указанные в п.3.2.4, выполняются после монтажа перед запуском в эксплуатацию.

3.2.2 При настройке на предприятии-изготовителе или у официального дилера в память вычислителя с помощью ПК вводятся:

- заводской номер вычислителя;
- калибровочные коэффициенты (по результатам калибровки измерительных каналов);
- календарная дата и текущее время суток;
- ФИО сотрудника предприятия, производившего настройку;
- наименование предприятия - владельца вычислителя, а также объекта, где он будет установлен;
- параметры перевода времени с зимнего на летнее и наоборот, если данная функция используется;
- контрактный час;
- время усреднения параметров;
- способ включения контрактных значений (автоматический, ручной);
- вид узла учета;
- характеристики ПП расхода, давления, перепада давления и температуры (тип и диапазон выходного сигнала, вес импульса, вид функции преобразования, коэффициент преобразования, верхний/нижний пределы измерения);
- контрактные значения сигналов, применяемые при выходе ПП из строя;
- значение нижней уставки и отсечки нуля расходомера;
- для узлов учета на сужающем устройстве СУ (далее СУ) - параметры СУ (диаметры и коэффициенты теплового расширения СУ и диафрагмы, дрейф нуля, коэффициент преобразования и др.);

3.2.3 Перед сдачей вычислителя в эксплуатацию могут производиться (при необходимости):

- коррекция ранее введенных настроечных значений;
- сброс и повторный старт архива и/или итога вычислителя;
- тестирование датчиков (п.3.4.6.8).

Примечание – При сбросе итога происходит обнуление всех параметров, вычисляемых нарастающим итогом.

3.2.4 Перечень и значения введенных параметров указаны в протоколе настройки вычислителя, приведенном в паспорте (Приложение А).

3.3 Подготовка к работе и первичное включение

3.3.1 Перед сдачей в эксплуатацию необходимо проверить наличие маркировки и пломбирования. Эксплуатацию вычислителя производить только при наличии всех эксплуатационных документов, убедившись, что вычислитель полностью укомплектован и работоспособен, все пломбы в наличии.

При наличии дефектов составляется акт и с рекламацией направляется:

- при нарушении упаковки - транспортной организации;
- при дефектах или нарушении комплектности - поставщику.

3.3.2 Лица, обслуживающие вычислитель, должны пройти обучение и сдать экзамен по обслуживанию на предприятии-заказчике.

3.3.3 Перед запуском вычислителя убедиться в соответствии его установки и монтажа указаниям, изложенным в пп.3.1.3...3.1.8 настоящего РЭ. Перед включением вычислителя в сеть убедиться в правильности подсоединения питания.

3.3.4 Включить вычислитель в сеть. При этом загорится светодиод на лицевой панели и через 2 с на экране ЖКИ появится изображение с индикацией «Измерение...» (рис. 2).

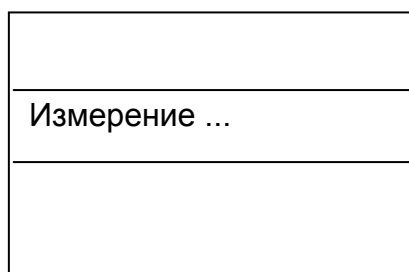


Рис. 2 – Первичное включение

3.3.5 После первого цикла измерения (первый цикл длится 5-6 с, за исключением случая, когда в узле учета используется расходомер с импульсным выходом; в таком случае цикл измерения зависит от длительности импульса) вычислитель перейдет в режим «Мгновенные значения» и на экране ЖКИ появится форма, показанная на рис. 3, появление которой означает, что вычислитель исправен и готов к работе.

Примечание – Экранные формы вычислителей, запрограммированных для учета некоторых жидкостей, могут незначительно отличаться от представленных в настоящем РЭ.

3.3.6 Перед включением режима архивации (п.3.3.7) необходимо проверить точность системного времени вычислителя, установленного на предприятии-изготовителе, и при необходимости провести его коррекцию.

3.3.7 Вычислитель обычно поставляется с включенным режимом архивации. Если архивация не включена, при первом включении на экране в первой строке индицируется символ «-». После монтажа ПП, соединительных и питающих кабелей, а также проверки функционирования всех датчиков, пользователь должен самостоятельно включить режим архивации. Для старта архивации необходимо войти в «Технологический режим» (п.3.4.6) и выбрать пункт «Старт архивации». При успешном старте архива на экране в режиме «Мгновенные значения» в первой строке должен появиться символ «+».

ВНИМАНИЕ! После запуска архива повторно запустить архив невозможно.

Итоговые значения могут обнуляться в процессе работы вычислителя многократно.

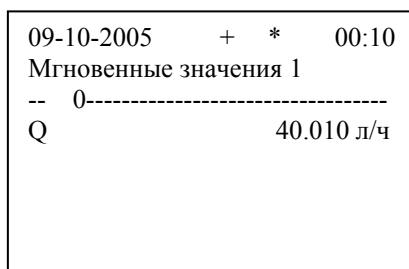
3.3.8 После сдачи в эксплуатацию и запуска работа вычислителя осуществляется непрерывно и автоматически. Взаимодействие пользователя с вычислителем сводится в основном к периодическому просмотру показаний учетных и контролируемых параметров на экране ЖКИ или выводу этих данных на компьютер и/или принтер. Возможно также санкционированное изменение некоторых оперативных параметров в процессе работы. Для выполнения указанных задач пользователь самостоятельно выбирает и устанавливает нужный режим работы вычислителя.

3.4 Порядок работы с вычислителем

Во время работы вычислитель может находиться в одном из перечисленных ниже режимов. Для перехода между режимами используются кнопки управления «1»-«4» на передней панели корпуса вычислителя.

3.4.1 Режим «Мгновенные значения» (основной режим)

3.4.1.1 В этом режиме на экране ЖКИ вычислителя отображаются мгновенные значения измеряемых и вычисляемых параметров (рис. 3). По умолчанию вычислитель находится в данном режиме до тех пор, пока пользователь не переведет его в другой режим. После перезагрузки вычислителя (выключение/включение) он также возвращается в режим «Мгновенные значения».



```
09-10-2005 + * 00:10
Мгновенные значения 1
-- 0-----
Q 40.010 л/ч
```

Рис. 3 – Экран ЖКИ в режиме «Мгновенные значения»

В режиме «Мгновенные значения» на экране ЖКИ информация отображается в строках (по порядку следования строк сверху вниз):

- строка 1

- дата в формате «день-месяц-год» («дд-мм-гггг»)
- «+» - индикатор включения архива (символ «+» означает, что архив включен; символ «-» означает, что архив выключен)
- «*» - мигающий индикатор работоспособности прибора
- текущее время в формате «часы: минуты» («чч:мм»)

- строка 2

- название режима – «Мгновенные значения»
- номер измерительного канала

- строка 3

- строка-разделитель; в этой же строке при возникновении НС высвечивается сигнализация НС типа «НД» или «НУ» (см. п. 3.5)

- строка 4

- Q - измеренный объемный расход жидкости в рабочих условиях

3.4.1.2 На рис. 3 показана форма, соответствующая штатному состоянию, когда все ПП исправны, а сигналы находятся в пределах установленных диапазонов. Если значение какого-либо из параметров не определено, не соответствует уставке либо выходит за допустимые границы, вычислитель регистрирует нештатную ситуацию (НС), при этом на экране ЖКИ отображается соответствующая индикация. Особенности работы при различных НС описаны в п.3.5.

3.4.1.3 Последовательным нажатием кнопки «1» на лицевой панели в режиме «Мгновенные значения» производится циклическое переключение каналов вычислителя для просмотра мгновенных значений.

Нажатие кнопки «2» из режима «Мгновенные значения» переключает вычислитель в режим «Печать», находясь в котором можно распечатать данные об архивах, итогах, истории вмешательств и настройках (п.3.4.2).

Нажатие кнопки «3» из режима «Мгновенные значения» переключает вычислитель в режим «Просмотр архивов» (п.3.4.3).

Нажатие кнопки «4» из режима «Мгновенные значения» переключает вычислитель в режим «Просмотр итогов» (п.3.4.4).

Нажатием кнопок «1» и «2» (одновременно) осуществляется выход в режим «Системное меню» (п.3.4.5), откуда можно далее перейти в «Технологический режим» (п.3.4.6) или вернуться в режим «Мгновенные значения».

3.4.2 Режим «Печать»

3.4.2.1 Архивы значений параметров, история вмешательств и другие данные, хранящиеся в памяти вычислителя, можно распечатать (при наличии матричного принтера). Для этого необходимо принтер подключить к вычислителю через разъем «Принтер» (LPT-порт) кабелем длиной не более 1,5 м.

Внимание! Перед подключением к вычислителю датчиков и других устройств, в том числе принтера, необходимо отключить питание вычислителя, чтобы не повредить внутренние электрические цепи вычислителя.

3.4.2.2 После нажатия кнопки «2» вычислитель перейдет из режима «Мгновенные значения» в режим «Печать», на экране ЖКИ появится меню (рис. 4). В верхней строке на экране ЖКИ указано название режима. Остальные строки являются пунктами меню, по которым может перемещаться курсор (черный треугольник слева от строки, на рис. 4 – напротив пункта «Выход»). Перемещение курсора в этом, как и в других меню, осуществляется нажатием кнопок «1» (вниз) или «2» (вверх). Кнопкой «4» активизируется пункт меню, рядом с которым расположен курсор.

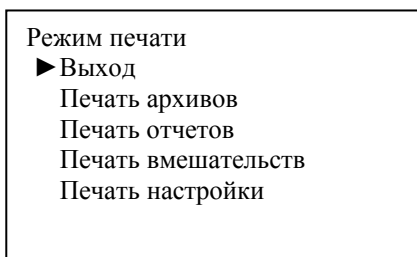
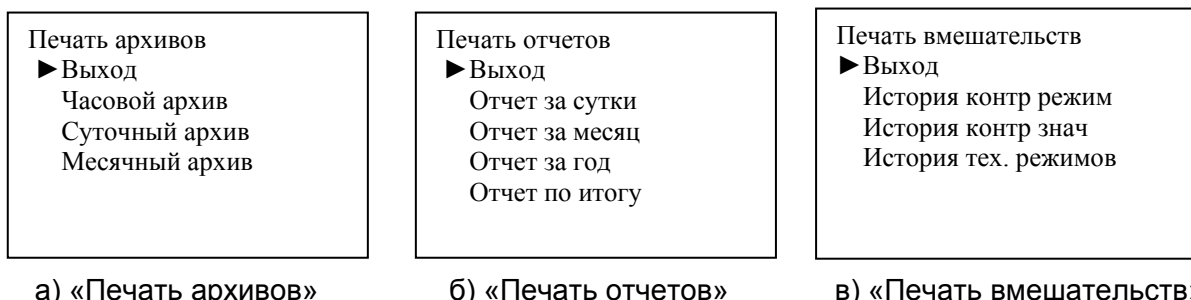


Рис. 4 – Меню «Режим печати»

3.4.2.3 Пункты меню «Режим печати» позволяют открыть подменю, показанные на рис. 5, выйти из меню или произвести распечатку настройки.



а) «Печать архивов»

б) «Печать отчетов»

в) «Печать вмешательств»

Рис. 5 – Подменю «Режим печати»

Указанные пункты имеют следующее назначение.

«Выход» - возврат в режим «Мгновенные значения».

«Печать архивов» - переход к подменю, в котором следует выбрать (п.3.4.2.2) вид архива - почасовой, посуточный или помесечный, затем указать начальную и конечную дату и время выводимого на печать архива. Время устанавливается кнопками «1» (установка требуемого значения) и «2» (переключение с одной позиции на другую). Печать производится нажатием кнопки «4».

«Печать отчетов» - переход к подменю, в котором следует выбрать (п.3.4.2.2) вид отчета - за сутки, месяц, год или отчет по итогу, а затем указать начальную/конечную дату и время выводимого на печать архива. Печать производится нажатием кнопки «4».

«Печать вмешательств» – переход к подменю, в котором следует выбрать (п.3.4.2.2) вид вмешательств: история контрактных режимов (производились ли включения контрактных значения и когда) и история технологических режимов (информация о времени запуска архивации и о том, производился ли сброс итога). Печать производится нажатием кнопки «4».

«Печать настройки» - печать всех настроечных значений (п.3.2), заложенных в память прибора. Распечатка производится нажатием кнопки «4».

3.4.3 Режим «Просмотр архивов»

3.4.3.1 Вычислитель производит архивацию измеряемых и вычисляемых параметров. Величины температуры, давления и перепада давления измеряемой среды архивируются в виде средних значений (почасовых, посуточных или помесечных). Величины объема и массы жидкости, времени НС различных типов (НП, НД и НУ) архивируются в виде суммарных значений за период времени (час, сутки, месяц). Хранение архивируемых данных осуществляется в следующих типах архивов:

- в помесечном - за текущий и предыдущий годы;
- в посуточном - за текущий и предыдущий месяцы;
- в почасовом - за текущий и предыдущий месяцы.

3.4.3.2 Архивация параметров производится при включенной архивации, а также при отсутствии ошибок или сбоев в архиве. После завершения каждого цикла опроса вычислитель производит обновление архивируемых значений (в том числе и времени НС) для текущего часа, текущих суток и текущего месяца.

Сохранение данных в архиве производится при переходе через границу каждого часа, суток или месяца. Для каждого канала архив ведется отдельно.

3.4.3.3 Вход в режим «Просмотр архивов» осуществляется нажатием кнопки «3» из режима «Мгновенные значения» или из режима «Просмотр итогов». При этом на ЖКИ выводятся архивные значения параметров в виде таблицы (рис. 6). Для перехода между архивами используется кнопка «3».

Месячные значения за 2005					Суточные значения за 05-2005					Часовые значения за 02-05-2005				
мс	V	нп	нд	ну	дн	V	нп	нд	ну	чс	V	нп	нд	ну
01	0.300		2	3	01	0.267				08	0.011			
02	0.250				02	0.222				09	0.056			
03	0.288	1			03	0.189	5			10	0.079			
04	0.310				04	0.178		4		11	0.024		0.3	
05	0.211				05	0.222				12	0.089			
06	0.189				06	0.233				13	0.057			
					07	0.179			16	14	0.089			

а) Месячный архив

б) Суточный архив

в) Часовой архив

Рис. 6 – Режим «Просмотр архивов»

3.4.3.4 В верхней строке указан тип архива (помесячный, посуточный, почасовой) и период (соответственно – год, месяц или день), за который выданы архивные данные. В столбцах таблицы приведена следующая информация:

- периоды архивации (мс – месяцы, дн – дни, час – часы);
- объем в рабочих условиях (V);
- время возникновения и длительность нештатных ситуаций по типам (НП, НД и НУ).

3.4.3.5 Для перемещения внутри архива используются кнопки «1» и «2».

Нажатием кнопки «4» осуществляется возврат в режим «Мгновенные значения».

3.4.4 Режим «Просмотр итогов»

3.4.4.1 Режим «Просмотр итогов» включается из режима «Мгновенные значения» нажатием кнопки «4».

02-06-2005	+	*	16:57
Итог	с	02-05-2005	1
V			3355 л
НП=	0	НД=	0
НУ=	3.1		
Общ=	718.1	Шт-е=	715

Рис. 7 – Режим «Просмотр итогов»

3.4.4.2 На экране ЖКИ в режиме «Просмотр итогов» (рис. 7) отображаются (по строкам, в порядке следования сверху вниз):

- строка 1

- дата в формате «дд-мм-гггг»
- «+» - индикатор включения архива (символ «-» означает, что архив выключен)
- «*» - мигающий индикатор работоспособности прибора
- текущее время в формате «чч:мм»

- строка 2

- название режима – «Итог»
- дата, с которой ведется подсчет итога
- номер измерительного канала (в примере на рис. 7 – 1, первый канал)

- строка 3

- суммарный объем жидкости нарастающим итогом с момента старта архивации или сброса итога

- строка 4

- суммарная длительность НС типа НП и НД (отдельно по типам, в часах)

- строка 5

- суммарная длительность НС типа НУ (в часах)

- строка 6

- общее время работы (в часах)
- время работы в штатном режиме, без НС любых типов (в часах)

Выход в режим «Мгновенные значения» осуществляется кнопкой «4».

3.4.5 Режим «Системное меню»

3.4.5.1 Одновременным нажатием клавиш «1» и «2» из режима «Мгновенные значения» осуществляется переход в особый режим – «Системное меню» (рис. 8). Надпись «Замок открыт» в первой строке означает, что для входа в «Технологический режим» вводить пароли не требуется.

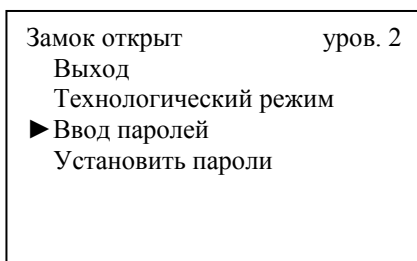


Рис. 8 – Режим «Системное меню»

3.4.5.2 Переведя вычислитель в этот режим, можно выбором соответствующего пункта в открывшемся меню:

- вернуться в режим «Мгновенные значения»;
- перейти в «Технологический режим», рассмотренный ниже;
- установить пароли доступа к работе в «Технологическом режиме»;
- ввести ранее установленные пароли.

3.4.5.3 Установка и ввод паролей

При выборе пункта меню «Установка паролей» пользователю будет предложено установить один из двух паролей (обычно один из паролей вводится потребителем, другой – поставщиком, чтобы исключалась возможность возникновения спорных ситуаций при изменении настроек вычислителя одной из сторон). Если пользователь хочет установить один из паролей, он должен выбрать соответствующий пункт, после чего ему будет предложено ввести пароль и подтвердить его. С этого момента при входе в «Технологический режим» без *ввода паролей* возможность вносить изменения будет заблокирована. Чтобы получить такую возможность, следует ввести установленный ранее пароль, выбрав пункт «Ввод паролей» и следуя запросам на экране ЖКИ.

Внимание! Изменить установленный ранее пароль можно только путем перепрограммирования вычислителя.

3.4.6 «Технологический режим»

3.4.6.1 «Технологический режим» служит для выполнения операций, связанных с изменением ряда настроечных значений. Вход в данный режим может быть закрыт одним или двумя паролями (п.3.4.5.3).

3.4.6.2 При выборе соответствующего пункта в режиме «Системное меню» на ЖКИ вычислителя появится меню «Технологический режим» (рис. 9).

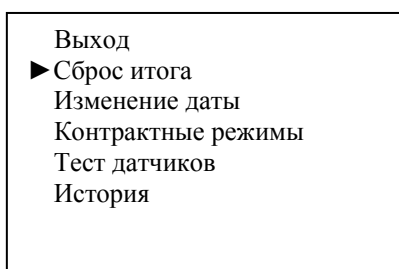


Рис. 9 – Меню «Технологический режим»

Пункты меню «Технологический режим» имеют следующее назначение:

- «**Выход**» - возврат в режим «Мгновенные значения»;
- «**Сброс итога**» - обнуление итога;
- «**Изменение даты**» - изменение даты и времени;
- «**Контрактные режимы**» - просмотр, изменение и включение контрактных значений;
- «**Тест датчиков**» - просмотр выходных сигналов датчиков;

«История» - просмотр истории работы вычислителя (включения и выключения итогов).

3.4.6.3 Сброс итога

Сброс (обнуление) итога осуществляется выбором пункта «Сброс итога» в меню «Технологический режим».

Внимание! В вычислителе не предусмотрена возможность подтверждения этого пункта. Случайное обнуление итога может повлечь за собой нежелательные последствия при коммерческих расчетах.

3.4.6.4 Изменение даты и времени

Для изменения даты или времени необходимо выбрать пункт «Изменение даты» в меню «Технологический режим».

Изменение даты и времени осуществляется с помощью кнопок:

«1» - перевод курсора вперед по цифровым позициям

«2» - изменение значения выбранной цифры

«4» - подтверждение изменения.

Внимание! Запрещается переводить время через границу текущего часа (например, с 12.55 на 13.01). Это может вызвать сбой в архиве, а также вывести вычислитель из работоспособного состояния (вычислитель может зависнуть). Оптимальное время корректировки часов вычислителя - на 3 минуты вперед или назад в пределах текущего часа.

В вычислителе предусмотрена возможность автоматического перевода времени вычислителя с зимнего на летнее и наоборот (по желанию заказчика от этой функции можно отказаться). При переходе **с зимнего на летнее** время (часы вычислителя переводятся на час вперед) происходит добавление в часовой архив записи с нулевыми расходами без нештатных ситуаций в третий час суток. При переходе **с летнего на зимнее** время (часы вычислителя переводятся на час назад) в часовом архиве расходы в третий час суток перехода по летнему времени и расходы в третий час суток перехода по зимнему времени складываются и записываются в архив (в третий час суток перехода).

3.4.6.5 Меню «Контрактные режимы»

3.4.6.5.1 Меню «Контрактные режимы» (рис. 10) позволяет просматривать на экране ЖКИ и изменять величины контрактных значений параметров.

Пункты данного меню имеют следующее назначение:

«Выход» - возврат в «Технологический режим»;

«Следующий канал» - переключение по каналам измерения (номер активного в данный момент канала приведен во второй строке);

«Контр. значения» - выход в подменю изменения и включения-выключения контрактных значений (см. ниже, п.3.4.6.5.2);

«История контракт.» - просмотр истории изменения и включения-выключения контрактных значений.

Перемещение по пунктам меню осуществляется кнопками «1» и «2».

Выбор нужного пункта меню осуществляется кнопкой «4».

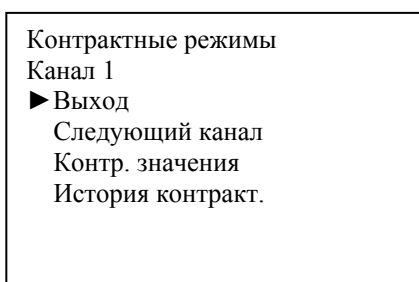


Рис. 10 – Меню «Контрактные режимы»

3.4.6.5.2 Установка контрактных значений

Для установки (включения/выключения или изменения величины) контрактных значений следует в меню «Контрактные режимы» выбрать пункт «Контр. значения». На экране появится подменю (рис. 11) с указанием номера активного канала (вторая строка) и следующими пунктами:

«Выход» - возврат в меню «Контрактные режимы»;

«Следующий канал» - циклическое переключение по каналам;

«Q» - измеряемые параметры (объемный расход в рабочих условиях).

Напротив каждого параметра приведены величины контрактных значений и индикатор включения/выключения (на рис. 11 контрактное значение по объемному расходу выключено).

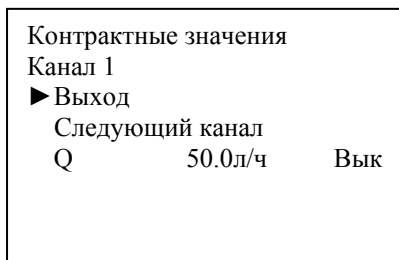


Рис. 11 – Подменю «Контрактные значения»

Чтобы изменить контрактное значение параметра, необходимо выбрать требуемый канал, затем требуемый параметр (перемещаясь по меню нажатием кнопок «1» или «2», затем подтвердив выбор кнопкой «4»).

Если контрактное значение было ранее включено, то оно выключится.

Если контрактное значение было ранее выключено – на экране появится предложение «**изменить контрактное значение**» (по умолчанию - «нет»), Чтобы выбрать «да», следует нажать кнопку «1» и подтвердить выбор кнопкой «4». После этого появится текущая величина контрактного значения, которую можно изменить с помощью кнопок «1» (перемещения курсора по числовым позициям) и «2» (изменение числа). Затем изменение следует подтвердить кнопкой «4».

Настройкой вычислителя предусмотрены определенные максимальные значения, выше которых контрактные значения устанавливаться не будут. При попытке ввода значения, превышающего максимальное, на экране появится предупреждение о том, что значение установить невозможно.

Включение или выключение контрактных значений в том случае, если настройкой вычислителя предусмотрено их включение вручную, осуществляется следующим образом. Необходимо выбрать требуемый параметр, ответить «нет» на предложение изменить его значение, после чего контрактное значение будет включено (появится соответствующая индикация напротив данного параметра). Выключение осуществляется аналогично. После включения контрактного значения, вне зависимости от результатов измерения данного параметра, на экране ЖКИ в режиме «Мгновенные значения» будет индицироваться контрактное значение, а параметр будет помечен черным прямоугольником (рис. 12).

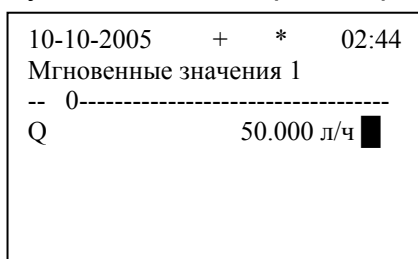


Рис. 12 – Индикация контрактного значения

3.4.6.6 Тест датчиков

Для тестирования датчиков, т.е. просмотра текущих значений выходных сигналов с датчиков, измеренных вычислителем, необходимо выбрать пункт «Тест датчиков» в меню технологического режима. На экране появится подменю «Проверка датчиков» (рис. 13).

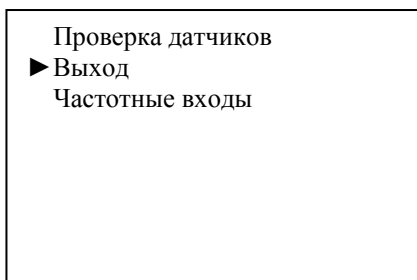


Рис. 13 – Подменю «Проверка датчиков»

Пункты данного подменю имеют следующее назначение:

«**Выход**» - возврат в меню «Технологический режим»;

«**Частотные входы**» - тестирование частотных датчиков (обычно - датчики объемного расхода в рабочих условиях).

После выбора тестирования частотных входов открывается окно, в котором кнопкой «1» осуществляется переключение с тестирования одного датчика на другой, а кнопкой «4» - возврат в подменю «Проверка датчиков».

3.4.6.7 Просмотр истории

Для просмотра истории работы вычислителя необходимо в меню «Технологический режим» выбрать пункт «История». Перемещение вверх и вниз по истории осуществляется с помощью кнопок «1» и «2». После просмотра истории нажатием кнопки «4» осуществляется возврат в «Технологический режим».

3.5 Особенности работы в нештатных ситуациях

3.5.1 Общие сведения

3.5.1.1 В архиве регистрируется время возникновения и продолжительность трех типов НС: НП, НД и НУ (п.2.4). В зависимости от настройки вычислителя продолжительность НС округляется либо до 1 часа, либо до 0,1 часа.

3.5.2 НС типа НП

3.5.2.1 НС типа НП регистрируется:

- при отсутствии напряжения в сети питания вычислителя.

3.5.2.2 При возникновении НС типа НП в архив заносится количество часов НС, к значению количества жидкости добавляется нулевое значение.

3.5.3 НС типа НД и НУ

3.5.3.1 НС типа НД и НУ регистрируются при выходе сигнала одного или нескольких датчиков за пределы измерительного диапазона. В зависимости от типа датчика, от вида измеряемой среды и от способа включения контрактных значений (автоматическое или ручное), предусмотренного настройкой, вычислитель по-разному реагирует на возникающие НС.

3.5.3.2 При получении сигнала ПП расхода (или другого датчика), величина которого на 10 % и более выше верхнего (ниже нижнего) значения предела диапазона, регистрируется и индицируется НС типа НД.

3.5.3.2.1 При *ручном* включении контрактных значений на экране ЖКИ в режиме «Мгновенные значения» вместо измеренного значения параметра (по которому возникла НД) индицируются символы «*****», в третьей строке инди-

цируется «НД» (рис. 14), зажигается индикатор НС. Эти же символы записываются в архив, если НС наблюдалась на протяжении всего архивируемого периода времени (зачетный час, день, месяц). К итоговому значению объема при этом прибавляется ноль.

```

10-10-2005  +  *  02:57
Мгновенные значения 1
-- 0-----НД---
Q          ***** л/ч
  
```

Рис. 14 – НС типа НД (по датчику объемного расхода)

3.5.3.2.2 При *автоматическом* включении контрактных значений для любого из параметров вместо символов «*****» индицируется контрактное значение, а сам параметр отмечен черным прямоугольным маркером (как показано на рис. 12). НС не индицируется, индикатор НС не зажигается. Контрактные значения участвуют в дальнейшей обработке результатов измерений вместо измеренных значений.

3.5.3.2.3 В настройках некоторых вычислителей с автоматическим включением контрактных значений могут быть не активированы один или несколько параметров (данные о максимальной величине контрактного значения отсутствуют). В этом случае, если НС типа НД возникает по такому параметру, индикация на ЖКИ аналогична показанной на рис. 14.

3.5.3.3 При получении сигнала ПП расхода, величина которого ниже нижней уставки, но выше отсечки нуля, регистрируется и индицируется НС типа НУ («ниже уставки»):

- при коммерческом учете - вместо измеренного значения расхода индицируется штрафное значение, по умолчанию устанавливаемое равным нижней границе измерительного диапазона датчика расхода (рис. 15а), это же значение используется при обработке результатов измерений;

- при технологическом учете - индицируется измеренное значение расхода, независимо от его величины (рис. 15б).

В третьей строке индицируется НС типа НУ, индикатор НС на лицевой панели зажигается, если это предусмотрено настройкой.

```

10-10-2005  +  *  02:48
Мгновенные значения 1
-- 0-----НУ---
Q          5.000 л/ч
  
```

а) коммерческий учет

```

10-10-2005  +  *  02:53
Мгновенные значения 1
-- 0-----НУ---
Q          3.645 л/ч
  
```

б) технологический учет

Рис. 15 – Индикация НС типа «НУ»

3.5.3.4 При получении сигнала датчика расхода, величина которого ниже отсечки нуля, в архив и итог записывается нулевое значение, НС не регистрируется и не индицируется, значение расхода принимается равным нулю.

3.6 Порядок выключения

3.6.1 Выключение вычислителя производится в следующих случаях:

- обнаружение неисправности вычислителя;

- необходимость остановки работы счетчика или узла учета, в составе которого работает вычислитель (в т.ч. плановая остановка для поверки);
- необходимость отсоединения (для ремонта, поверки и пр.) одного или двух термометров сопротивления, входящих в состав узла учета, обслуживаемого вычислителем (см.п.1.6.2).

3.6.2 Для выключения вычислителя необходимо отключить его от сети питания 220 В любым удобным пользователю способом.

Внимание! Подсоединение различных приборов и устройств к вычислителю необходимо осуществлять только после его отключения от сети 220 В.

3.7 Меры безопасности

3.7.1 Вычислитель конструктивно безопасен. При работе с вычислителем опасным производственным фактором является напряжение 220 В силовой электрической цепи. По способу защиты человека от поражения электрическим током вычислитель относится к классу 01 по ГОСТ 12.2.007.0.

3.7.2 При эксплуатации ПП (давления, температуры, расхода) необходимо соблюдать меры безопасности, оговоренные в прилагаемой к ним эксплуатационной документации.

3.7.3 Все работы по монтажу, демонтажу, устранению дефектов, подключению внешних цепей следует производить только согласно маркировке и при отключенном напряжении питания.

3.7.4 К монтажу, демонтажу, эксплуатации и техническому обслуживанию вычислителя должны допускаться только лица, достигшие 18 лет, изучившие данное руководство, прошедшие инструктаж по технике безопасности в установленном на предприятии порядке, имеющие группу допуска не ниже третьей и удостоверение на право работ на электроустановках до 1000 В.

4 ТЕХНИЧЕСКОЕ ОБСЛУЖИВАНИЕ И РЕМОНТ

4.1 Общие указания

4.1.1. Эксплуатация вычислителя должна осуществляться в соответствии с требованиями данного РЭ, а промежуточные этапы должны фиксироваться в соответствующих разделах паспорта за подписью лица, назначенного приказом по предприятию ответственным за содержание и эксплуатацию вычислителя. При соблюдении правил и условий эксплуатации обеспечивается надежная длительная работа без специального технического обслуживания.

4.1.2 Сданный в эксплуатацию вычислитель не требует технического обслуживания, кроме периодического осмотра с целью проверки:

- работоспособности вычислителя (наличия мигающего символа «*» на экране ЖКИ, а также индикации измеряемых параметров);
- целостности пломб (согласно схемам в Приложении В паспорта);
- соответствия сетевого напряжения питания требованиям РЭ;
- целостности соединительных кабелей.

Период осмотра зависит от условий эксплуатации и определяется предприятием, ведущим техническое обслуживание узла учета по согласованию с эксплуатирующей организацией.

4.1.3 Одним из видов техобслуживания является поверка вычислителя службами, имеющими лицензию Госстандарта РФ на данный вид работ. Поверка вычислителя осуществляется в соответствии с методикой, утвержденной ГЦИ СИ «ВНИИМ им. Д.И. Менделеева» 27.09.1999 г. (Приложение А).

Межповерочный интервал вычислителя - 3 года.

4.1.4 Метрологические характеристики вычислителя в течение межповерочного интервала соответствуют его паспортным данным при условии соблюдения потребителем требований данного РЭ.

4.1.5 Ремонт вычислителя должны проводить сотрудники организаций, имеющие разрешение от предприятия-изготовителя, прошедшие обучение на предприятии-изготовителе, имеющие соответствующие лицензии на ремонт и техническое обслуживание средств измерения.

4.1.6 Вычислитель консервации не подлежит.

4.2 Возможные неисправности

4.2.1 Перечень возможных неисправностей и методов их устранения приведен в Приложении В.

4.2.2 Ремонт вычислителя производится либо на предприятии-изготовителе, либо в сервисном центре, уполномоченном предприятием-изготовителем на проведение ремонта.

4.2.3 При отправке вычислителя в ремонт оформляется рекламационный акт. Форма рекламационного акта приведена в паспорте вычислителя (Приложение Г).

4.2.3 После ремонта измерительных схем, связанных с обеспечением метрологических характеристик, вычислитель должен быть поверен в установленном порядке.

5 УПАКОВКА, ХРАНЕНИЕ И ТРАНСПОРТИРОВАНИЕ

5.1 Упаковка и распаковка

5.1.1 Упаковка обеспечивает сохранность вычислителя при погрузочно-разгрузочных работах, транспортировании и хранении, а также защиту от воздействия климатических факторов.

5.1.3 В зимнее время после распаковки вычислитель необходимо выдерживать при температуре от +18 до +20 °С в течение не менее 24 часов.

5.2 Условия хранения

5.2.1 Условия хранения вычислителя должны соответствовать ГОСТ 15150. Вычислитель должен храниться в закрытом капитальном помещении отапливаемых и вентилируемых складов с кондиционированием воздуха, расположенных в любых макроклиматических районах при температуре окружающего воздуха от +5 до +50 °С и относительной влажности до 95 % при температуре +35 °С. Срок хранения в транспортной таре не ограничивается, при этом тара не должна иметь подтеков и загрязнений.

5.2.2 Вычислитель следует хранить на стеллаже. Расстояние от стен или пола должно быть не менее 100 мм. Расстояние от отопительных устройств должно быть не менее 500 мм.

5.2.3 Вычислитель при хранении не должен подвергаться механическим воздействиям, загрязнению и действию агрессивных сред (паров кислот и щелочей, а также газов и жидкостей, вызывающих коррозию).

5.2.4 Во время хранения вычислителя не требуется проведения работ, связанных с его обслуживанием или консервацией.

5.2.5 Гарантийный срок хранения при выполнении требований данного раздела - 6 месяцев со дня изготовления.

5.3 Правила транспортирования

5.3.1 Погрузка, транспортирование и выгрузка изделия должны соответствовать требованиям ГОСТ 15150 8(ОЖ) при температуре окружающего воздуха от минус 5 до +45 °С и при относительной влажности воздуха до 80 %, а также правилам перевозки груза, действующим на каждом виде транспорта.

5.3.2 Вычислитель в упаковке для транспортирования выдерживает воздействия: транспортной тряски с ускорением до 35 м/с^2 при частоте до 25 Гц.

5.3.3 Вычислитель при транспортировании не должен подвергаться резким ударам и воздействию атмосферных осадков.

5.3.4 Транспортная маркировка должна содержать следующие сведения: наименование вычислителя, дату выпуска, отметку ОТК, заводской номер вычислителя.

5.3.5 При погрузке, транспортировании и выгрузке вычислителей должны выполняться указанные на ящике требования манипуляционных знаков, а также требования нормативной документации по правилам перевозки на соответствующем виде транспорта.

ПРИЛОЖЕНИЕ А – МЕТОДИКА ПОВЕРКИ

Настоящая методика распространяется на вычислитель количества энергоносителей «Ирга-2» (далее - вычислитель), выпускаемый по ТУ 95.1.01.00.00, и счетчики, укомплектованные данным вычислителем, устанавливает последовательность и методику его первичной и периодической поверки, а также поверки после ремонта.

Методика разработана с учетом требований нормативных документов, а также действующих Постановлений Правительства и его структур. Поверка вычислителя проводится имитационно и соответствует требованиям ГСИ. При поверке счетчика, в состав которого входит вычислитель, данная методика используется совместно с методиками поверки других средств измерений (далее СИ), входящих в комплект данного счетчика.

Межповерочный интервал вычислителя - 3 года.

А.1 Операции поверки

А.1.1 При проведении поверки (первичной, периодической и после ремонта) выполняются следующие операции:

- внешний осмотр по п.А.5.1.;
- испытание электрической прочности изоляции по п.А.5.2 (только при первичной поверке и после ремонта);
- испытание электрического сопротивления изоляции по п.А.5.3 (только при первичной поверке и после ремонта);
- опробование и определение погрешностей измерения температуры, объемного расхода и давления, вычисления расхода жидкости, приведенного к стандартным условиям и/или массового расхода жидкости по п.А.5.4.
- определение погрешности измерения времени по п.А.5.5.

Последовательность проведения операций определяется поверителем.

А.1.2 При отрицательных результатах одной из операций поверка прекращается.

А.2 Средства поверки

А.2.1 При проведении поверки применяются перечисленные ниже СИ и оборудование:

- многозначная мера электрического сопротивления Р4831 (далее мера ЭС);
- катушка электрического сопротивления Р331 (далее катушка);
- генератор сигналов низкочастотный ГЗ-122 (далее генератор);
- вольтметр В7-34А (далее вольтметр);
- мегомметр Ф4102/1-1М;
- секундомер СТЦ-1;
- пробойная установка УПУ-10М.

А.2.2 Допускается применение других СИ с характеристиками не хуже вышеуказанных, имеющих действующие свидетельства о поверке.

А.2.3 ООО «Глобус» для поверки вычислителей «Ирга-2» и других СИ выпускает калибратор «Ирга-К», который позволяет заменить основные СИ, перечисленные в п.А.2.1. Методика поверки вычислителей с применением калибратора «Ирга-К» описана в руководстве по эксплуатации калибратора.

А.3 Требования безопасности

А.3.1 При поверке необходимо соблюдать требования «Межотраслевых правил по охране труда (правил безопасности) при эксплуатации электроустановок», «Правил технической эксплуатации электроустановок потребителей» и «Правил безопасной эксплуатации электроустановок потребителей», «Правила устройств электроустановок», требования безопасности соответствующих разделов эксплуатационной документации на вычислитель, СИ и оборудование, применяемое при поверке.

А.3.2 Лица, которые проводят поверку, должны знать принцип действия используемых СИ, их конструкцию и пройти инструктаж по технике безопасности в установленном на предприятии порядке. К работе с вычислителем допускаются лица, изучившие эксплуатационную документацию и имеющие группу допуска по электробезопасности не ниже третьей.

А.4 Условия поверки и подготовка к ней

А.4.1 При проведении поверки должны быть соблюдены и занесены в протокол следующие условия:

- температура окружающего воздуха от +15 до +25 °С;
- относительная влажность от 30 до 80 %;
- атмосферное давление от 84 до 106 кПа;
- напряжение питания от 187 до 242 В, частота от 49 до 51 Гц;
- отсутствие внешних электрических и магнитных полей (кроме геомагнитного);
- отсутствие вибрации и тряски, влияющих на работу приборов.

А.4.2 Перед проведением поверки необходимо:

- проверить наличие действующих свидетельств (отметок) о предыдущей поверке вычислителя;
- проверить наличие паспорта вычислителя;
- подготовить к работе вычислитель согласно РЭ;
- подготовить к работе эталонные СИ;
- внимательно ознакомиться с РЭ, а также с приведенными в паспорте сведениями о настройке поверяемого вычислителя;
- распечатать протокол настройки вычислителя согласно РЭ.

А.5 Проведение поверки

А.5.1 Внешний осмотр

А.5.1.1 При проведении внешнего осмотра должно быть установлено соответствие поверяемого вычислителя следующим требованиям:

- вычислитель должен быть представлен в упаковочной таре;
- к вычислителю должен быть приложен паспорт с отметкой о предыдущей поверке (или свидетельство о поверке), если поверка проводится не впервые;
- комплектность вычислителя должна соответствовать паспорту;
- изделие не должно иметь механических повреждений корпуса и нарушений маркировки, посторонние или отсоединившиеся предметы внутри корпуса должны отсутствовать;
- целостность пломб не должна быть нарушена;
- органы управления (переключатели, кнопки) должны перемещаться без заеданий;
- разъемы не должны иметь механических повреждений.

А.5.1.2 В случае выявления несоответствий поверяемого прибора указанным требованиям вычислитель поверке не подлежит.

А.5.2 Проверку электрической прочности изоляции проводить с помощью пробойной установки УПУ-10М.

А.5.2.1 Подать испытательное напряжение с пробойной установки между одним из контактов сетевого разъема и корпусом вычислителя.

А.5.2.2 Испытательное напряжение плавно повысить от 0 до 1500 В в течение 5-20 с, затем выдержать его в течение 1 мин. и плавно снизить напряжение до 0 В. Пробоя или поверхностного повреждения изоляции не допускается.

А.5.3 Проверка электрического сопротивления изоляции.

А.5.3.1 Проверка электрического сопротивления изоляции проводится с помощью мегомметра Ф4102/1-1М следующим образом: последовательно измерить мегомметром (испытательное напряжение 500 В) сопротивление изоляции между корпусом и каждым из контактов сетевого разъема, а также клеммой для подключения ПП, полученная величина сопротивления не должна быть меньше 40 МОм.

А.5.4 Опробование и определение погрешностей измерения температуры, объемного расхода и давления, вычисления расхода жидкости, приведенного к стандартным условиям и/или массового расхода жидкости.

А.5.4.1 Согласно настройке вычислителя с помощью генераторов и мер ЭС симитировать выходные сигналы датчиков; для имитации и контроля токовых сигналов (датчики давления) используются меры ЭС, катушки и вольтметр. Типичные схемы коммутации вычислителя с другими приборами при поверке представлены в приложении Б.

А.5.4.2 Проверить работоспособность индикации НС типа «НД». Для этого установить на эталонном СИ, имитирующем сигнал любого из датчиков установить таким, который не соответствует параметру, подключаемого к вычислителю ПП. В третьей строке на экране ЖКИ должна при этом появиться индикация «НД».

У вычислителей с ручным включением контрактных значений на экране вместо значения параметра, который измеряется неисправным датчиком, а также вместо значения вычисляемого параметра (если он есть), будут индцироваться символы «***» (см. п.3.5 Руководства по эксплуатации).

У вычислителей с автоматическим включением контрактных значений на экране вместо значения параметра, который измеряется неисправным датчиком, будет индцироваться контрактное значение (оно же будет участвовать в процессе вычисления вычисляемого параметра).

А.5.4.3 Проверить возможность включения контрактных значений (для вычислителей с ручным включением контрактных значений). Для этого:

- войти в технологический режим, одновременно нажав клавиши «1» и «2», затем клавишами «1» и «2» установить курсор на пункт «Технологический режим», нажать клавишу «4» и выбрать опции «Контрактные режимы», а затем «Контрактные значения»;

- клавишами «1» и «2» выбрать один из параметров и, нажав два раза клавишу «4», включить контрактное значение;

- вернуться в режим измерений; при этом на экране выбранному параметру должно соответствовать контрактное значение.

А.5.4.4 Проверить работоспособность индикации НС типа «НУ» (величина сигнала с датчика расхода находится в пределах между величинами, соответствующими значению «ниже уставки» и значению «отсечка нуля»). Для проверки выполнить следующие операции.

А.5.4.4.1 Определить согласно настройке вычислителя диапазон значений выходного сигнала с прибора, имитирующего сигнал датчика расхода.

А.5.4.4.2 Установить на приборе, имитирующем сигнал датчика расхода, величину сигнала, соответствующую ситуации «Ниже уставки».

А.5.4.4.3 Проверить работоспособность индикации вычислителя. На экране ЖКИ должна появиться индикация «НУ»; при настройках со штрафным значением при «НУ» должно отображаться штрафное значение расхода (или перепада давления, для счетчиков на СУ); при настройках с измеренным значением расхода при «НУ» - измеренное значение параметра.

А.5.4.4 Проверить работоспособность режима «Отсечка нуля» (если это предусмотрено настройкой) по методике аналогичной изложенной в п.А.5.4.4. В этом режиме расход считается равным нулю.

А.5.4.5 Заполнить в протоколе поверочную таблицу.

А.5.4.6 С помощью генераторов мер ЭС, катушек и вольтметра симитировать выходные сигналы с датчиков, соответствующие первой проверяемой точке (см. поверочную таблицу, приведенную в настройке вычислителя).

Примечание - Под «проверяемой точкой» подразумевается совокупность значений имитируемых сигналов с датчиков и соответствующих им индицируемых на экране вычислителя параметров; в настройке приведена таблица проверки прибора, каждая строка которой является проверяемой точкой.

А.5.4.7 Определить основную погрешность измерения (вычисления) для каждого измеренного значения по формулам (А.1)-(А.8)

- объемного расхода при рабочих и стандартных условиях:

$$\delta_Q = \frac{Q_{изм} - Q_{расч}}{Q_{расч}} * 100\%, \quad (A.1)$$

$$\delta_{Qn} = \frac{Q_{Пизм} - Q_{Прасч}}{Q_{Прасч}} * 100\%, \quad (A.2)$$

- массового расхода:

$$\delta_{QT} = \frac{Q_{Тизм} - Q_{Трасч}}{Q_{Трасч}} * 100\%, \quad (A.3)$$

- давления, перепада давления при рабочих условиях:

$$\gamma_P = \frac{P_{изм} - P_{расч}}{P_{макс}} * 100\%, \quad (A.4)$$

$$\gamma_{\Delta P} = \frac{\Delta P_{изм} - \Delta P_{расч}}{\Delta P_{макс}} * 100\%, \quad (A.5)$$

- температуры окружающего воздуха:

$$\gamma_T = \frac{T_{изм} - T_{расч}}{T_{макс} - T_{мин}} * 100\%, \quad (A.6)$$

- температуры при рабочих условиях:

$$\Delta_t = t_{изм} - t_{расч}, \text{ } ^\circ\text{C} \quad (A.7)$$

- количества теплоты:

$$\delta_{QT} = \frac{Q_{Тизм} - Q_{Трасч}}{Q_{Трасч}} * 100\% \quad (A.8)$$

- где $Q_{Пизм}$, $Q_{изм}$, $P_{изм}$, $t_{изм}$, $Q_{Тизм}$ - значения измеренных (вычисленных) параметров в каждом измерении;
- $Q_{Прасч}$, $Q_{расч}$, $P_{расч}$, $t_{расч}$ - значения параметров, принятых при расчете имитируемых величин;
- $Q_{Трасч}$ - верхнее предельное значение измерительного диапазона датчика давления.

Полученные результаты занести в протокол поверки (оформляется произвольно). Результаты поверки считаются положительными, если величина погрешностей в каждом из измерений не превышает значений, приведенных в п.1.4, в противном случае вычислитель бракуется и направляется в ремонт.

А.5.4.8 Повторить операции согласно пп.А.5.4.6 и А.5.4.7 для остальных поверочных точек.

А.5.4.9 В случае, если поверяемый вычислитель настроен как многоканальный, операции согласно пп.А.5.4.2...А.5.4.8 повторить для всех каналов.

А.5.4.10 Проверить запись в архив вычислителя, для чего:

- с помощью генераторов, мер ЭС, катушек и вольтметра симитировать выходные сигналы датчиков в соответствии со значениями одной из проверяемых точек, сигналы подавать до начала нового часа на часах вычислителя;
- по окончании отсчетного часа проверить архив вычислителя, последовательно нажимая клавишу «3» (сначала на ЖКИ должна быть представлена информация о месячном архиве, затем - о суточном и часовом). В архиве за последний час должны отражаться значения, соответствующие выбранной поверяемой точке, как описано в п.3.4.3.3 настоящего РЭ. Пункт А.5.4.10 рекомендуется выполнять совместно с п.А.5.5.

А.5.5 Определение погрешности измерения времени

А.5.5.1 Определение погрешности измерения времени работы вычислителя проводится с помощью секундомера по приведенной ниже методике:

- записать показания времени при индикации на экране вычислителя, синхронно включить секундомер при смене показаний минут (время индицируется в режиме измерений вычислителя);
- по прошествии одного часа при смене показаний минут по показаниям табло вычислителя синхронно выключить секундомер;- определить погрешность измерения времени по формуле

$$\delta_{вр} = (3600 - A_{сек}) / A_{сек} \times 100\%, \quad (6)$$

где $A_{сек}$ – показания секундомера;

- полученное значение занести в протокол.

А.6 Оформление результатов поверки

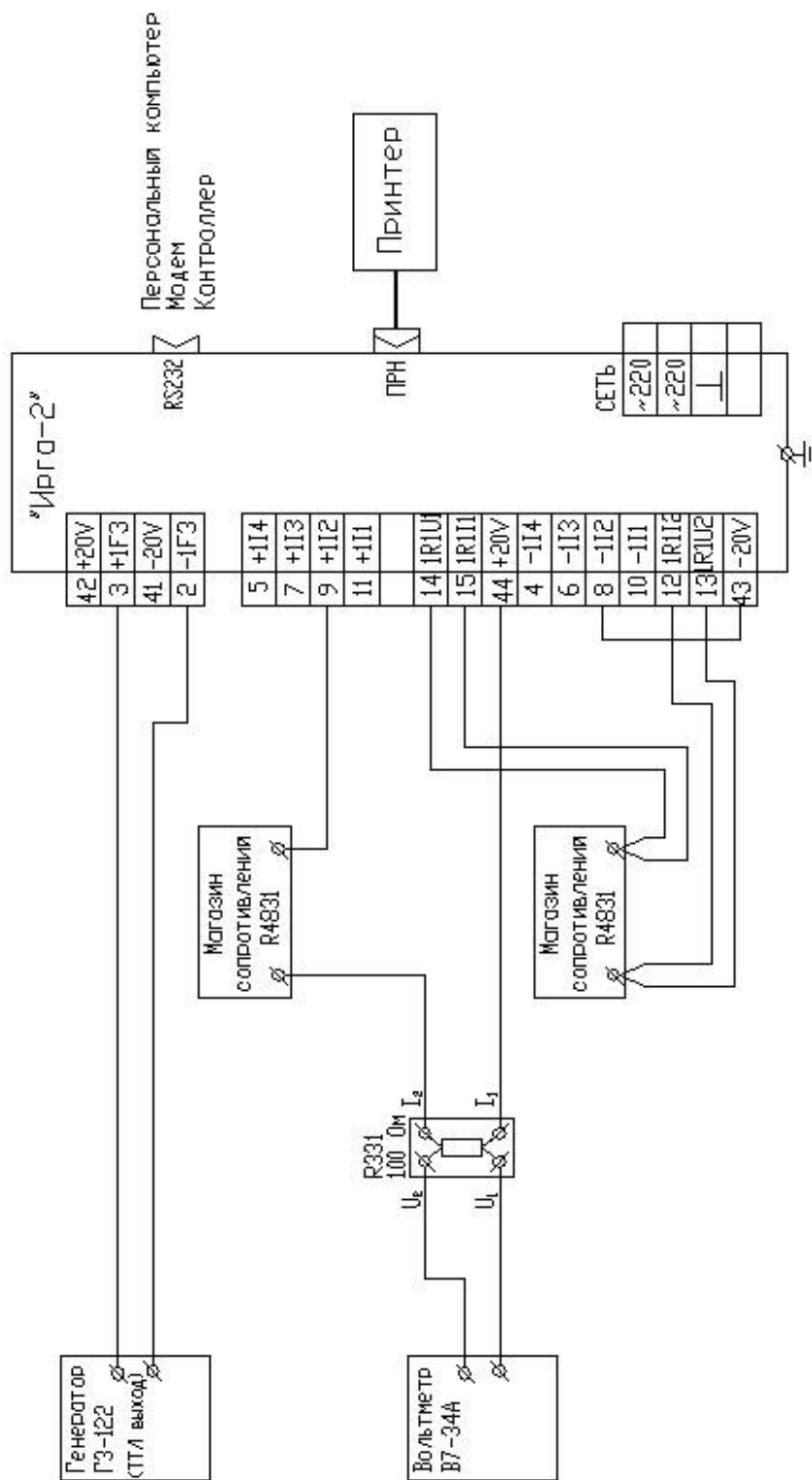
А.6.1 Вычислитель, прошедший поверку по настоящей методике с положительным результатом, признается соответствующим техническим условиям и допускается к эксплуатации. Результаты поверки заносят в протокол, который подписывают исполнители. Форма протокола произвольная.

А.6.2 Положительные результаты поверки фиксируются в паспорте вычислителя или оформляются свидетельством установленного образца, заверенным подписью лица, проводившего поверку, с нанесением оттиска поверительного клейма и указанием даты поверки. Прибор признается годным и допускается к эксплуатации.

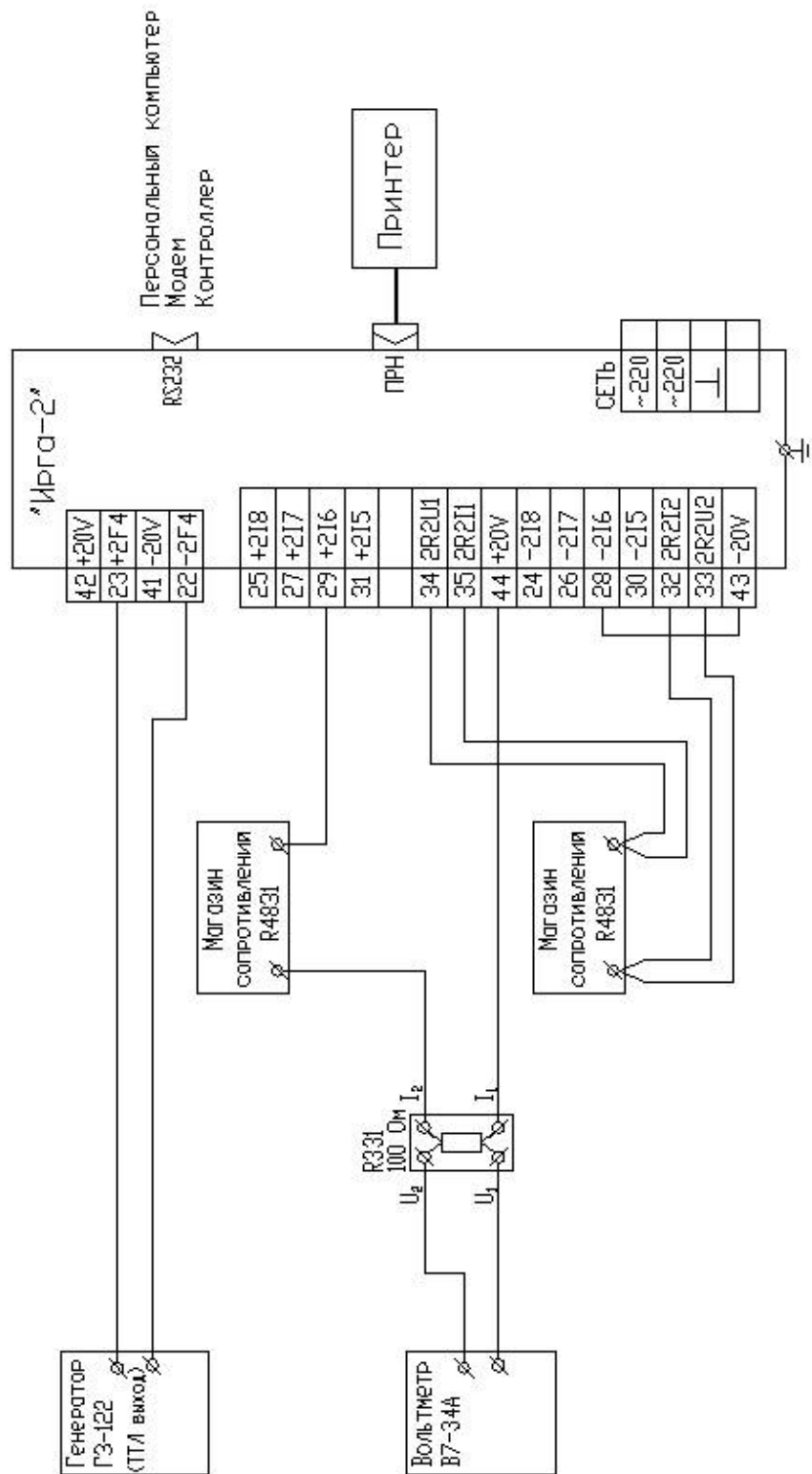
А.6.3 При отрицательных результатах поверки вычислитель к применению не допускается и возвращается предприятию-изготовителю или предприятию, проводившему ремонт, на доработку с последующим проведением повторной поверки.

**ПРИЛОЖЕНИЕ Б – СХЕМЫ КОММУТАЦИИ ВЫЧИСЛИТЕЛЯ С ДРУГИМИ ПРИБОРАМИ
ПРИ ПОВЕРКЕ**
(рекомендуемое)

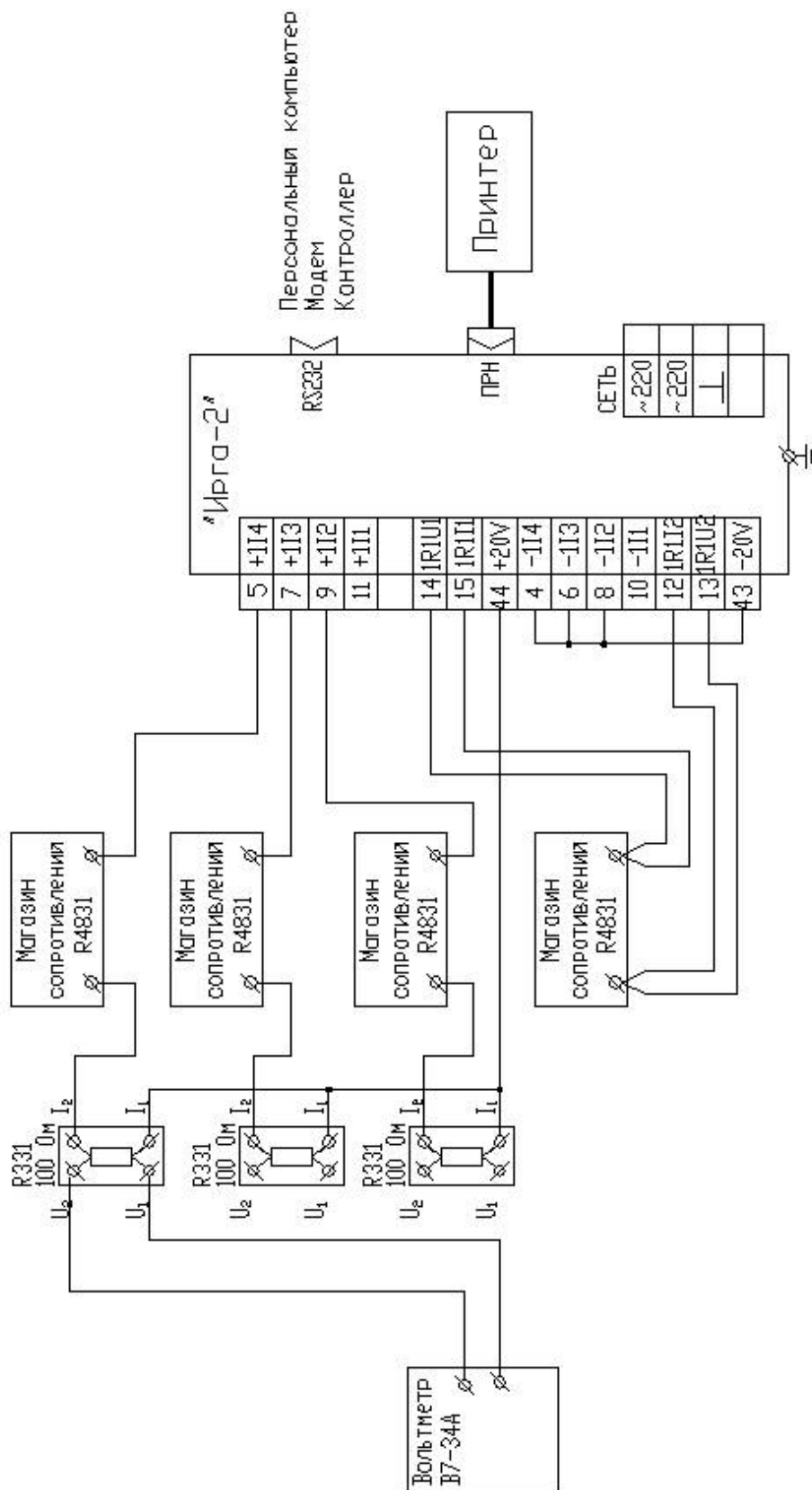
Б.1 С расходомером с частотным (импульсным) выходом. Канал 1



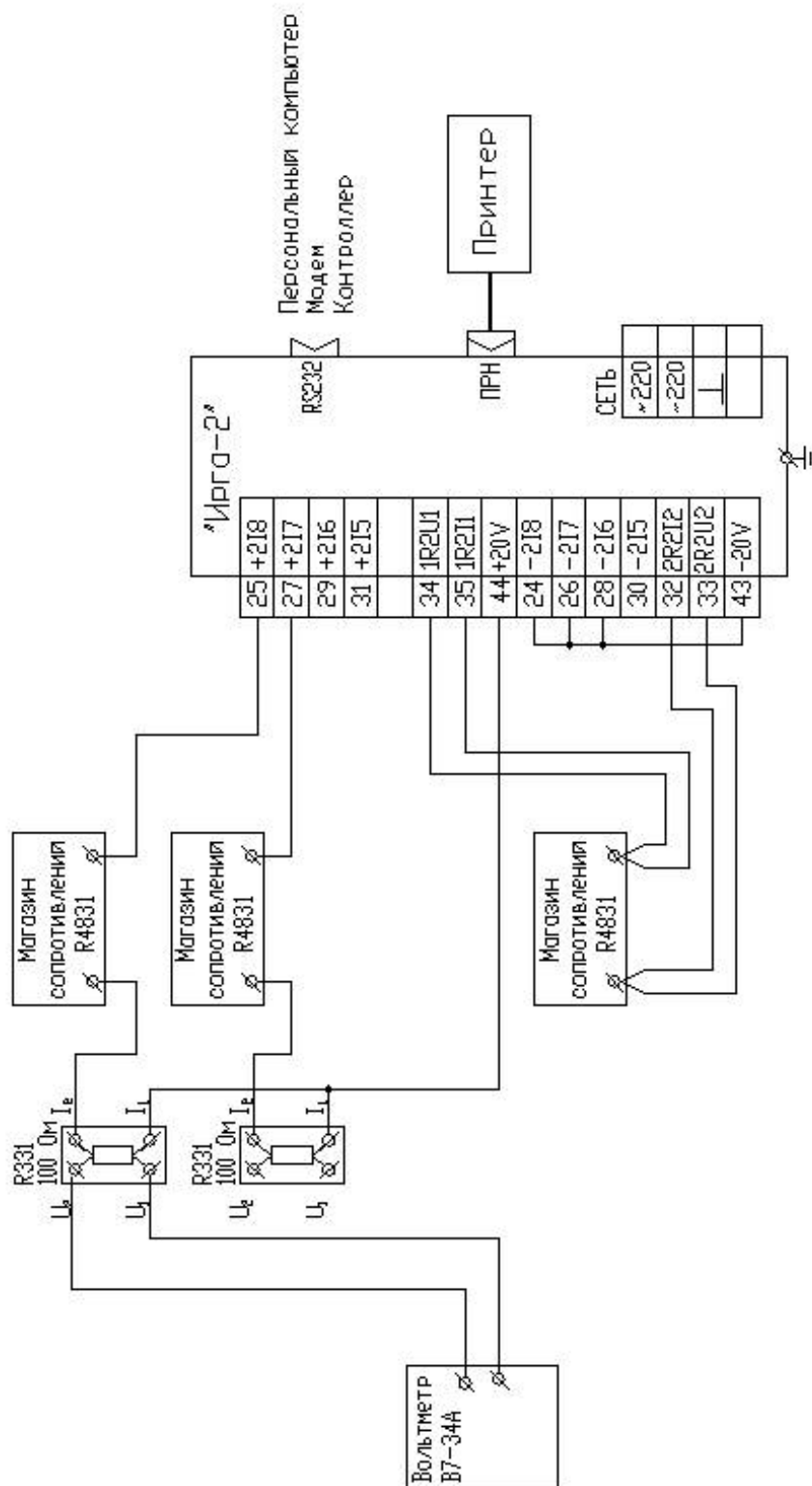
Б.2 С расходомером с частотным (импульсным) выходом. Канал 2



Б.3 С расходомером на СУ (два дифманометра). Канал 1



Б.4 С расходомером на СУ (один дифманометр). Канал 2



ПРИЛОЖЕНИЕ В – ОСНОВНЫЕ НЕИСПРАВНОСТИ И СПОСОБЫ ИХ УСТРАНЕНИЯ

Таблица В.1

Неисправность	Возможная причина неисправности		Способ устранения
Вычислитель не отображает информацию	Нет питания	Нет питания в сети	Проверить наличие сетевого напряжения
		Перегорела цепь питания внутри прибора	Устранить неисправность
	Вычислитель завис в одном из режимов и не реагирует на нажатие кнопок		Выключить и включить вычислитель
			Перепрограммировать вычислитель с помощью ПК
Вычислитель не входит в режим просмотра архивов	Архивация не включена	В позиции 2 строки 1 основного режима символ «-»	Установить дату и время, затем включить архивацию
Вычислитель не входит в режим просмотра итога	Вычислитель не в основном режиме		Войти в основной режим
	Итог не ведется	В позиции 2 строки 1 основного режима символ «-»	Установить дату и время, затем включить архивацию
Информация об измеренном параметре не корректна	Датчик вышел из строя		Заменить датчик
	Датчик не подключен, либо подключен или установлен неправильно		Проверить установку и подключение датчика
	В настройке вычислителя фигурирует датчик другого типа		Проверить настройку и в случае необходимости перепрограммировать вычислитель