



научно-производственное предприятие
УРАЛТЕХНОЛОГИЯ



РУКОВОДСТВО ПО ЭКСПЛУАТАЦИИ **СМАФ.407251.004-01 РЭ**



Расходомеры-счетчики КАРАТ-523-А



ООО НПП «Уралтехнология» является право-
обладателем торговой марки «КАРАТ»
(свидетельство № 356446 от 5 августа 2008 г.).



Система менеджмента качества ООО НПП
«Уралтехнология» соответствует требованиям
ГОСТ Р ИСО 9001-2015 (ISO 9001:2015).



Компания ООО НПП «Уралтехнология»
является членом СРО Ассоциации
Отечественных производителей приборов
учета «Метрология Энергосбережения».

www.karat-npo.com

Производитель - ООО НПП «Уралтехнология»

МОСКОВСКИЙ ФИЛИАЛ:

127549, РОССИЯ, г. Москва, ул. Бибиревская, д. 8, корп. 1, оф. 509
тел.: (495) 290-30-75; e-mail: msk@karat-npo.ru

СИБИРСКИЙ ФИЛИАЛ:

630102, РОССИЯ, г. Новосибирск, ул. Гурьевская, д.37А
тел.: (383) 349-99-97, 269-34-35; e-mail: novosib@karat-npo.ru

ЮЖНО-УРАЛЬСКИЙ ФИЛИАЛ:

454007, РОССИЯ, г. Челябинск, ул. Первой Пятилетки, 59, оф. 2
тел.: (351) 729-99-04, 247-97-54; e-mail: chel@karat-npo.ru

ЗАПАДНО-УРАЛЬСКИЙ ФИЛИАЛ:

614081, РОССИЯ, г. Пермь, ул. Кронштадтская, 39, корп. А
тел.: (342) 257-16-04; e-mail: perm@karat-npo.ru

КРАСНОДАРСКИЙ ФИЛИАЛ:

350059, РОССИЯ, г. Краснодар, ул. Старокубанская 122, оф. 4
тел.: (861) 201-61-01; e-mail: krasnodar@karat-npo.ru

СОДЕРЖАНИЕ

ВВЕДЕНИЕ	4
СПИСОК ИСПОЛЬЗУЕМЫХ СОКРАЩЕНИЙ И ОБОЗНАЧЕНИЙ	5
1. ОПИСАНИЕ И РАБОТА	6
1.1 НАЗНАЧЕНИЕ И ОБЛАСТЬ ПРИМЕНЕНИЯ	6
1.2. КОНСТРУКТИВНОЕ ИСПОЛНЕНИЕ	6
1.3. ЭКСПЛУАТАЦИОННЫЕ ХАРАКТЕРИСТИКИ	8
1.3.1. ТЕХНИЧЕСКИЕ И МЕТРОЛОГИЧЕСКИЕ ХАРАКТЕРИСТИКИ	8
1.3.2. ХАРАКТЕРИСТИКИ ЭЛЕКТРОПИТАНИЯ	9
1.3.3. ГИДРАВЛИЧЕСКИЕ ХАРАКТЕРИСТИКИ	10
1.3.4. ХАРАКТЕРИСТИКИ РАБОЧЕЙ СРЕДЫ	10
1.3.5. УСЛОВИЯ ЭКСПЛУАТАЦИИ	11
1.3.6. ТРЕБОВАНИЯ К ЭЛЕКТРОМАГНИТНОЙ СОВМЕСТИМОСТИ	11
1.3.7. УСТОЙЧИВОСТЬ В РАБОЧИХ УСЛОВИЯХ	11
1.3.8. ПОКАЗАТЕЛИ НАДЁЖНОСТИ	12
1.4. УСТРОЙСТВО И РАБОТА	12
1.4.1. УСТРОЙСТВО ПЕРВИЧНОГО ПРЕОБРАЗОВАТЕЛЯ	12
1.4.2. УСТРОЙСТВО ЭЛЕКТРОННОГО БЛОКА	13
1.4.3. МЕТОДИКА ИЗМЕРЕНИЙ	14
1.4.4. АРХИВИРОВАНИЕ ДАННЫХ	14
1.4.5. ПРОГРАММНОЕ ОБЕСПЕЧЕНИЕ	15
1.4.6. КОММУНИКАЦИОННЫЕ ВОЗМОЖНОСТИ	16
1.4.6.1. ОПТИЧЕСКИЙ ИНТЕРФЕЙС IRDA	16
1.4.6.2. ИМПУЛЬСНЫЙ ВЫХОД	17
1.4.6.3. ИНТЕРФЕЙС M-BUS	17
1.4.6.4. ИНТЕРФЕЙС RS-485	18
1.4.6.5. ИНТЕРФЕЙС LORAWAN	18
1.4.6.6. ИНТЕРФЕЙС NB-IOT	19
1.5. ИНТЕРФЕЙС ПОЛЬЗОВАТЕЛЯ	19
1.5.1. ПАРАМЕТРЫ С ДОПОЛНИТЕЛЬНЫМИ РЕЖИМАМИ ОТОБРАЖЕНИЯ	22
1.5.1.1. РЕЖИМ РАСШИРЕННОЙ ТОЧНОСТИ ОТОБРАЖЕНИЯ	22
1.5.1.2. АКТИВАЦИЯ/ДЕАКТИВАЦИЯ РАДИОИНТЕРФЕЙСА	23
1.6. МАРКИРОВКА И ПЛОМБИРОВАНИЕ	24
1.6.1. МАРКИРОВКА	24
1.6.2. ПЛОМБИРОВАНИЕ	24
1.7. УПАКОВКА И КОМПЛЕКТНОСТЬ ПОСТАВКИ	25
1.8. ГАРАНТИЙНЫЕ ОБЯЗАТЕЛЬСТВА	26
2. ИСПОЛЬЗОВАНИЕ ПО НАЗНАЧЕНИЮ	26
2.1. ЭКСПЛУАТАЦИОННЫЕ ОГРАНИЧЕНИЯ	26
2.2. РЕКОМЕНДАЦИИ ПО ВЫБОРУ ТИПОРАЗМЕРА РАСХОДОМЕРА	27
2.3. ПОДГОТОВКА К РАБОТЕ	27
2.4. ПОРЯДОК РАБОТЫ	27
2.5. ДЕМОНТАЖ РАСХОДОМЕРА	28
3. ТЕХНИЧЕСКОЕ ОБСЛУЖИВАНИЕ	28
4. ПОВЕРКА	29
5. РЕМОНТ	29
6. ТРАНСПОРТИРОВАНИЕ И ХРАНЕНИЕ	29
7. УТИЛИЗАЦИЯ	30
ПРИЛОЖЕНИЕ А – РЕКОМЕНДАЦИИ ПО УСТАНОВКЕ РАСХОДОМЕРОВ	31

ВВЕДЕНИЕ

Расходомеры-счетчики КАРАТ-523 разработаны и производятся ООО НПП «Уралтехнология».

Исключительное право НПП «Уралтехнология» на данную разработку защищается законом Российской Федерации.

Воспроизведение любыми способами расходомеров-счетчиков КАРАТ-523 и (или) их компонентов (внешнего вида, конструктивных решений, программного обеспечения) может осуществляться только по лицензии НПП «Уралтехнология».

Сведения об утверждении типа Расходомеры-счётчики КАРАТ-523 внесены в Федеральный информационный фонд по обеспечению единства измерений.

Настоящее руководство по эксплуатации распространяется на модификацию «А» расходомеров-счетчиков КАРАТ-523 и предназначается для изучения их устройства, работы и эксплуатации.

СПИСОК ИСПОЛЬЗУЕМЫХ СОКРАЩЕНИЙ И ОБОЗНАЧЕНИЙ

- Ду** – типоразмер расходомера или диаметр условного прохода;
- ИБ** – измерительный блок;
- КБ** – коммуникационный блок;
- КД** – конструкторская документация;
- КС** – контрольная сумма;
- МВ** – монтажная вставка;
- ПО** – программное обеспечение;
- ПП** – первичный преобразователь расхода;
- ПС** – паспорт прибора;
- ПЧ** – проточная часть первичного преобразователя расхода;
- РЭ** – руководство по эксплуатации;
- СИ** – средство измерений;
- ТУ** – технические условия;
- ЭД** – эксплуатационная документация;
- ГВС** – горячее водоснабжение (система, подсистема, трубопровод);
- ЖКИ** – жидкокристаллический индикатор;
- КМЧ** – комплект монтажных частей;
- ПЭП** – пьезоэлектрический преобразователь;
- ХВС** – холодное водоснабжение (система, подсистема, трубопровод);
- IrDA** – порт инфракрасного оптического интерфейса;
- q_{\min}** – минимальный предел измерения расхода;
- q_t** – переходное значение расхода (изменяется допускаемая погрешность);
- $q_{\text{ном}}$** – номинальное значение расхода;
- q_{max}** – максимальный предел измерения расхода;
- у/з** – ультразвуковой (например, сигнал/импульс);
- ч/и** – числоимпульсный (например, вход/выход или сигнал);
- э/м** – электромагнитная (например, совместимость).
- ЭНЕРГОКабинет** – программно-аппаратная платформа для обеспечения потребностей коммерческого и технологического учёта энергоресурсов юридических и физических лиц (по вопросам подключения и настройки обращайтесь службу технической поддержки КАРАТ).

1. ОПИСАНИЕ И РАБОТА

1.1 НАЗНАЧЕНИЕ И ОБЛАСТЬ ПРИМЕНЕНИЯ

Расходомеры-счётчики КАРАТ-523 модификации А (далее расходомеры или приборы) предназначены для измерения объёмного расхода и объёма воды (рабочей среды) в заполненных напорных трубопроводах.

Расходомеры применяются в условиях круглосуточной эксплуатации на объектах ЖКХ и промышленности в качестве:

- автономных измерительных преобразователей расхода/счётчиков воды, счётчиков воды в системах холодного (ХВС) и горячего (ГВС) водоснабжения;
- измерительных преобразователей (датчиков) расхода или счётчиков воды, входящих в состав:
 - теплосчётчиков;
 - измерительных комплексов;
 - узлов коммерческого и технологического учёта тепловой энергии, ГВС, ХВС;
 - автоматизированных информационно-измерительных систем;
 - систем контроля и регулирования технологических процессов.

1.2. КОНСТРУКТИВНОЕ ИСПОЛНЕНИЕ

Расходомеры выпускаются в соответствии ТУ 26.51.63-028-32277111-2024, представляют собой микропроцессорные измерительно-вычислительные устройства с различными видами выходных сигналов, которые соответствуют требованиям серии ГОСТ Р ЕН 1434-2011 (при использовании вставок-адаптеров), ГОСТ Р 50193.1-92, ГОСТ Р 51649-2014, ГОСТ Р 52931-2008 в части исполнения требований ТУ и КД.

Расходомеры модификации «А» имеют следующие общие характеристики:

- одинаковую степень защиты прибора от воды и пыли;
- производят измерение (объёмного расхода, объёма воды):
 - прямого потока с нормированными пределами погрешности;
 - обратного потока с ненормированными пределами погрешности;
- обеспечивают передачу измерительных сигналов (данных);
 - на внешние регистрирующие устройства посредством:
 - передачи ч/и сигналов через импульсный выход прибора;
 - одного из интерфейсов обмена (RS-485, M-Bus, LoRaWAN, NBloT);
 - путём визуального отображения данных на экране ЖКИ;
 - на все приборы установлен порт оптического интерфейса IrDA, используемый как резервный канал управления и прочтения архива;
- наличие встроенного источника питания.

Модификация «А» выпускается в исполнениях, которые отличаются:

- типоразмерами – Ду корпуса первичного преобразователя и установочными размерами;
- типом корпуса (моноблок или сплит);
- типами интерфейсов обмена (RS-485, M-Bus, LoRaWAN, NBloT);
- значениями границ нижнего поддиапазона измерений (q_{\min} – q_t) и порогами чувствительности;
- диапазонами температур рабочей среды;
- видом основного источника питания.

Расходомер конструктивно состоит из первичного преобразователя (ПП) расхода и электронного блока (ЭБ). ЭБ представляет собой программируемое измерительно-вычислительное устройство, состоящее из измерительного блока (ИБ) и коммуникационного блока (КБ).

Расходомеры выпускаются в двух исполнениях: моноблок (МБ) и сплит (СП):

- исполнение МБ – измерительный и коммуникационный блоки размещаются в одной защитной оболочке (корпусе);
- исполнение СП – измерительный и коммуникационный блоки размещаются в отдельных корпусах и электрически соединены между собой соединительным кабелем. Защитная оболочка (корпус) коммуникационного блока может механически присоединяться к корпусу измерительного блока, или устанавливаться отдельно в пределах длины соединительного кабеля.

Пример обозначения расходомеров в технической документации:

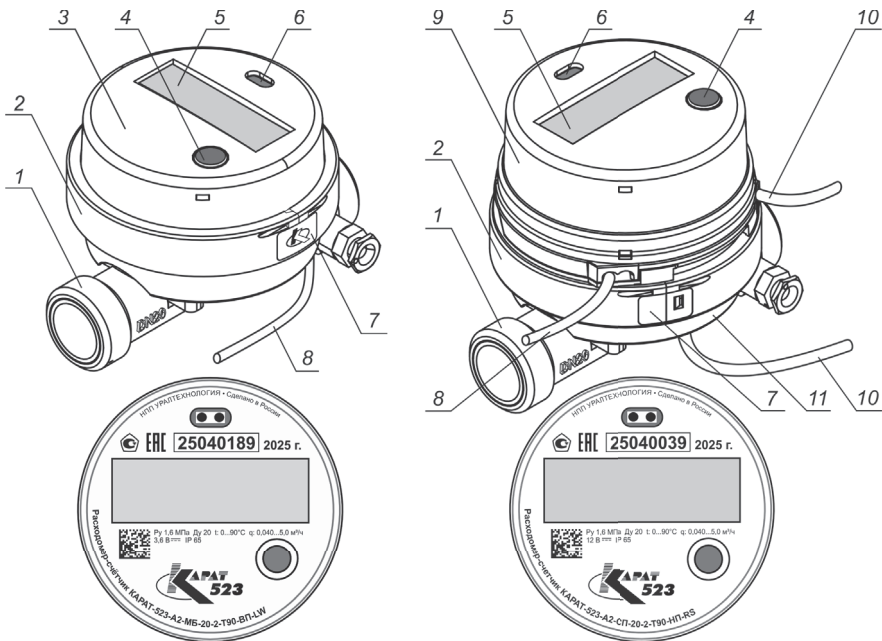
КАРАТ-523 – А – СП – 15 – 2 – Т90 – ВП – LW
1 2 3 4 5 6 7 8

- 1** – Обозначение модельного ряда расходомеров – **КАРАТ-523**.
- 2** – Модификация – **А** – IP65
 - А1, где 1- диапазон измерений расхода (Таблица 1)
 - А2, где 2- диапазон измерений расхода (Таблица 1)
- 3** – Исполнение корпуса электронного блока – **МБ** – моноблок;
 - **СП** – сплит.
- 4** – Типоразмер (Ду), мм – **15, 20**.
- 5** – Класс точности – **2** – смотрите таблицу 3.
- 6** – Диапазон температуры рабочей среды, °С – **Т90** – от 0 до 90;
 - **Т150** – от 0 до 150.
- 7** – Основной источник питания – **НП** – внешний источник питания;
 - **ВП** – встроенный источник питания.
- 8** – Тип установленного интерфейса обмена – **RS** – интерфейс RS-485 и импульсный выход;
 - **MB** – интерфейс M-Bus и импульсный выход;
 - **LW** – радиointерфейс LoRaWAN;
 - **NB** – радиointерфейс NBIoT;
 - **IB** – импульсный выход.

Базовое исполнение расходомеров модификации «А» включает в себя:

- один ч/и выход;
- порт оптического инфракрасного интерфейса IrDA;
- жидкокристаллический индикатор.

Внешний вид расходомеров представлен на рисунке 1.



1 – корпус первичного преобразователя (ПП), проточная часть (ПЧ); 2 – разъёмное пломба-кольцо; 3 – электронный блок исполнения моноблок (МБ); 4 – кнопка управления; 5 – экран жидкокристаллического индикатора (ЖКИ); 6 – порт инфракрасного оптического интерфейса IrDA; 7 – пломба ОТК, пломба с нанесённым знаком поверки (располагаются зеркально); 8 – кабель коммуникационный; 9 – коммуникационный блок (КБ) исполнения сплит (СП); 10 – кабель соединительный; 11 – измерительный блок (ИБ) исполнения сплит.

Рисунок 1 – Внешний вид расходомеров

1.3. ЭКСПЛУАТАЦИОННЫЕ ХАРАКТЕРИСТИКИ

1.3.1. ТЕХНИЧЕСКИЕ И МЕТРОЛОГИЧЕСКИЕ ХАРАКТЕРИСТИКИ

Расходомеры имеют установленные технические и метрологические характеристики, которые представлены ниже.

Таблица 1 – Диапазоны измерения расхода и вес импульса

Модификация	Ду, мм	Значения измерения расхода, м ³ /ч:					Вес импульса, л/имп. ²⁾	
		порог чувствительности	q _{min}	q _t	q _{ном}	q _{max}		
А	15	A1 ¹⁾	0,006	0,010	0,016	1,6	3,2	1,0
		A2 ¹⁾	0,010	0,016	0,0256	1,6	3,2	1,0
	20	A1 ¹⁾	0,008	0,0125	0,020	2,5	5,0	1,0
		A2 ¹⁾	0,016	0,025	0,040	2,5	5,0	1,0

¹⁾ – А1, А2 - исполнения, отличающиеся значениями границ нижнего поддиапазона измерений (q_{min} - q_t) и порогами чувствительности

²⁾ – по предварительному заказу возможна установка другого веса импульса

Емкость индикаторного устройства расходомера составляет 99999,999 м³, цена наименьшего деления счетного устройства – 0,0001 м³.

Таблица 2 – Габаритные размеры и масса

Модификация	Ду, мм	Габаритные размеры, мм, не более:			Масса, кг, не более
		длина	ширина	высота	
А	15	110	100	85	0,8
	20	130	100	90	0,9

Таблица 3 – Пределы допускаемой относительной погрешности при измерениях объёмного расхода и объёма

Диапазон измерения расхода	Пределы допускаемой относительной погрешности при измерениях объёмного расхода и объёма, %
от q_t до q_{max}	$\pm 2,0$
от q_{min} до $q_t^{1)}$	$\pm 5,0$

¹⁾ – Исключая значение величины

Расходомеры сохраняют работоспособность при избыточном давлении в трубопроводе до 1,6 МПа включительно.

Расходомеры сохраняют герметичность проточной части (гидравлическую прочность) при избыточном давлении до 2,5 МПа включительно.

Давление на выходе работающих приборов должно быть не менее 0,05 МПа.

Длина соединительного кабеля (позиция 10, рис. 1) – не менее 0,3 м.

Длина коммуникационного кабеля (позиция 8, рис. 1) – не менее 1,3 м (по заказу 5,0 м).

Степень защиты оболочки расходомеров от попадания пыли и воды - IP65 по ГОСТ 14254-2015.

1.3.2. ХАРАКТЕРИСТИКИ ЭЛЕКТРОПИТАНИЯ

Питание приборов осуществляется от внешнего и/или встроенного источника:

- внешний источник питания используется для расходомеров с проводными интерфейсами обмена, встроенный источник питания устанавливается по умолчанию, ограничений по частоте и продолжительности сеансов связи с приборами верхнего уровня, а также на использование интерфейса IrDA нет;
- встроенный источник питания устанавливается в приборы с радиоинтерфейсами, в этом случае следует придерживаться ограничений по частоте и продолжительности сеансов связи:

- LoRaWAN – не более 2-х сеансов связи в день;
- NBloT – не более 1-го сеанса связи в семь дней;
- IrDA – не более 15 секунд при ежедневном использовании.

При отключении внешнего источника питания расходомер автоматически переходит на работу от встроенного источника, при этом проводные интерфейсы обмена перестают функционировать, удалённый доступ осуществляется по IrDA.

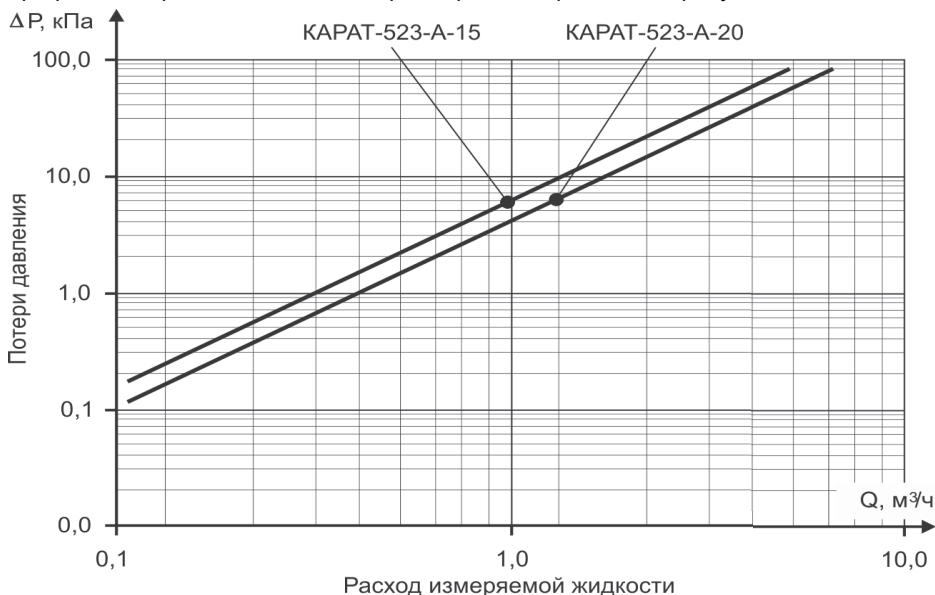
Характеристики источников электропитания приведены в таблице 4.

Таблица 4 – Характеристики источников электропитания

Наименование характеристики	Значение
Встроенный источник питания постоянного тока: ¹⁾ - литиевый элемент питания напряжением, В	От 3,4 до 3,8
Внешний источник питания постоянного тока: ²⁾ - выходное стабилизированное напряжение, В - ток нагрузки, мА, не менее	от 8 до 22 100
¹⁾ – устанавливается внутри корпуса коммуникационного блока. ²⁾ – рекомендуются к использованию источники с сертификатом соответствия требованиям стандартов по электробезопасности по ГОСТ IEC 60065-2013 (ГОСТ Р МЭК 60065-2002) и э/м совместимости по ГОСТ 51318.14.1-2006	

1.3.3. ГИДРАВЛИЧЕСКИЕ ХАРАКТЕРИСТИКИ

Потери давления соответствуют разделу 6.19 ГОСТ Р ЕН 1434-4-2011 с параметрами, определёнными разделом 6 ГОСТ Р 50193.1-92 не более 0,063 МПа. Графики потерь давления по типоразмерам изображены на рисунке 2.

**Рисунок 2 – Номограмма потерь давления для расходомеров**

1.3.4. ХАРАКТЕРИСТИКИ РАБОЧЕЙ СРЕДЫ

В качестве рабочей среды используется вода, протекающая в заполненных напорных трубопроводах. Качество воды для расходомеров должно соответствовать:

- СанПиН 2.1.3684-21 «IV. Санитарно-эпидемиологические требования к качеству воды питьевого и хозяйственно-бытового водоснабжения»;
- Типовой инструкции по технической эксплуатации тепловых сетей систем коммунального теплоснабжения», приказ Госстроя РФ от 13.12.2000 №285,

раздел 6 «Эксплуатация тепловых сетей и тепловых пунктов»;

- СП 124.13330.2012 «Тепловые сети», раздел «Схемы тепловых сетей».

Требования к характеристикам рабочей среды, представлены в таблице 5.

Таблица 5 – Характеристики рабочей среды

Наименование характеристики	Значение	
	Диапазон температур, °С	от 0 до 90
Максимальное рабочее давление, МПа	1,6	
Содержание твёрдых и газообразных веществ, % от объёма, не более	1	

1.3.5. УСЛОВИЯ ЭКСПЛУАТАЦИИ

Расходомеры сохраняют метрологические и эксплуатационные характеристики при работе в окружающей среде, которая соответствует требованиям таблицы 6.

Таблица 6 – Характеристики окружающей среды

Наименование характеристики	Значение
Температура окружающего воздуха, °С	от 0 до 55
Относительная влажность, %, не более	80
Атмосферное давление, кПа	84 -106,7

1.3.6. ТРЕБОВАНИЯ К ЭЛЕКТРОМАГНИТНОЙ СОВМЕСТИМОСТИ

Расходомеры устойчивы:

- к электростатическим разрядам степени жёсткости 2 для контактных разрядов и степени жёсткости 3 для воздушных разрядов ГОСТ 30804.4.2-2013, и по критерию качества функционирования должны относиться к классу В;
- к радиочастотному электромагнитному полю по ГОСТ 30804.4.3-2013, с параметрами, определёнными в таблице 2 ГОСТ Р МЭК 61326-1-2014, по критерию качества функционирования должны относиться к классу А;
- к наносекундным импульсным помехам степени жесткости испытаний 3 для цепей сигналов ввода/вывода и по критерию качества функционирования должны относиться по ГОСТ 30804.4.4-2013;
- к микросекундным импульсным помехам большой энергии степени жесткости испытаний 2 для цепей сигналов ввода/вывода и по критерию качества функционирования должны относиться к классу В по ГОСТ Р 51317.4.5-99;
- к кондуктивным помехам, наведёнными радиочастотными э/м полями степени жёсткости испытаний 2 для портов ввода/вывода и по критерию качества функционирования должны относиться к классу А по ГОСТ Р 51317.4.6-99.

1.3.7. УСТОЙЧИВОСТЬ В РАБОЧИХ УСЛОВИЯХ

Расходомеры, подключённые к источнику внешнего питания, сохраняют свои метрологические характеристики в диапазонах отклонения напряжения питания:

$$U_{\max} = 1,1 \cdot U_{\text{пит max}} \text{ (при } U_{\text{пит max}} = 22 \text{ В);}$$

$$U_{\min} = 0,85 \cdot U_{\text{пит min}} \text{ (при } U_{\text{пит min}} = 8 \text{ В).}$$

В процессе эксплуатации расходомеры устойчивы:

- к воздействию синусоидальной вибрации частотой в диапазоне (10–55) Гц, амплитудой смещения 0,35 мм, по группе N2 по ГОСТ Р 52931-2008;
- к воздействию статического магнитного поля в соответствии с разделом 6.16 ГОСТ Р ЕН 1434-4-2011;
- к воздействию постоянных магнитных полей и переменных магнитных полей сетевой частоты напряженностью до 100 А/м.

1.3.8. ПОКАЗАТЕЛИ НАДЁЖНОСТИ

- Расходомеры отвечают следующим характеристикам надёжности:
- средняя наработка на отказ – 75000 ч. Критерием отказа считают отсутствие выходных сигналов или индикации при наличии потока рабочей среды в проточной части прибора;
- средний срок службы расходомера – 12 лет;
- время хранения данных в энергонезависимой памяти прибора – 12 лет.

1.4. УСТРОЙСТВО И РАБОТА

Расходомеры конструктивно состоят из первичного преобразователя расхода и электронного блока (ЭБ) в двух исполнениях МБ и СП, смотрите рисунок 1.

1.4.1. УСТРОЙСТВО ПЕРВИЧНОГО ПРЕОБРАЗОВАТЕЛЯ

Первичный преобразователь расхода, смотрите рисунок 3, включает в себя:

- проточную часть первичного преобразователя;
 - измерительный тракт.
- Функционально ПП обеспечивает:
- приём/передачу измерительных электрических сигналов от/на ЭБ;
 - преобразование электрических сигналов в у/з сигналы и обратно;
 - направленное движение у/з сигналов по траектории измерительного тракта.

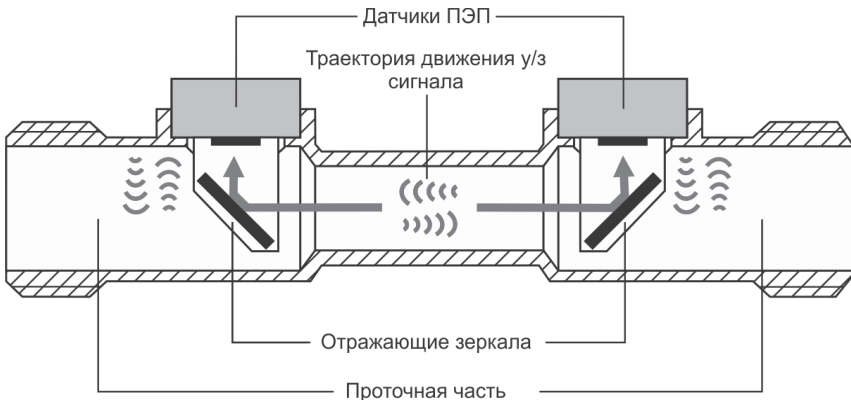


Рисунок 3 – Принципиальная схема устройства и работы ПП

Проточная часть выполнена в виде трубы под штуцерное присоединение к трубопроводу. В ПЧ установлены элементы измерительного тракта.

Измерительный тракт состоит из 2-х датчиков с пьезоэлектрическими преобразователями (датчиков ПЭП), преобразующих электрические измерительные сигналы в ультразвуковые и наоборот, а также отражающих зеркал. Датчики

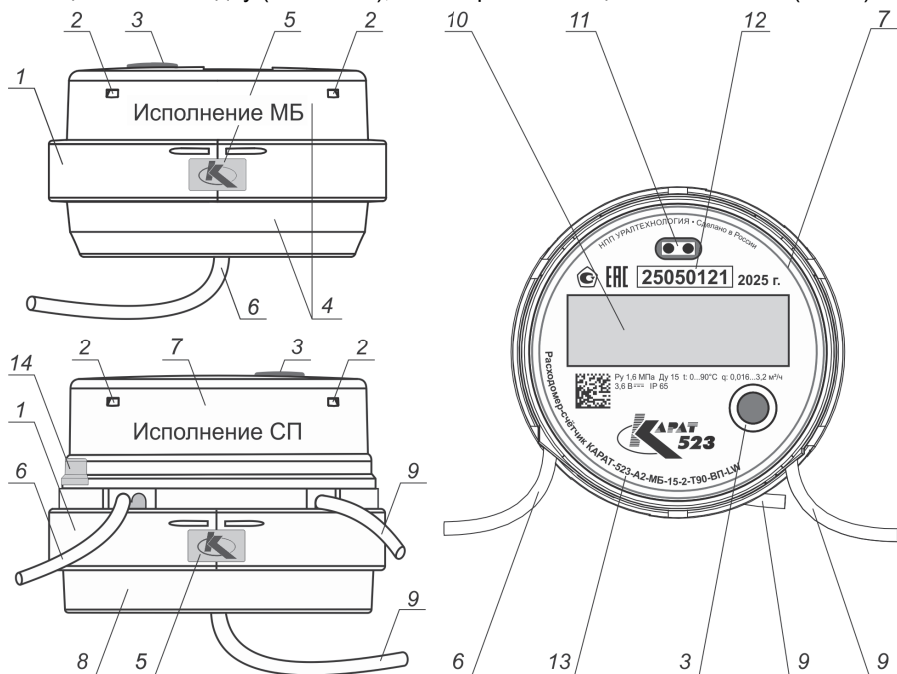
ПЭП и отражающие зеркала жёстко зафиксированы в корпусе проточной части, поэтому u/z сигналы, проходя по измерительному тракту, сохраняют неизменную, строго повторяющуюся, траекторию движения, рисунок 3.

Траекторией движения u/z сигнала по измерительному тракту называют совокупность условно проведённых прямых линий от одного датчика ПЭП до другого, соединяющих центры излучающих поверхностей датчиков ПЭП с центрами отражающих зеркал, рисунок 3.

Способ присоединения прибора к трубопроводу – резьбовое (штуцерное) соединение.

1.4.2. УСТРОЙСТВО ЭЛЕКТРОННОГО БЛОКА

Электронный блок, рисунок 4, представляет собой программируемое измерительно-вычислительное устройство, состоящее из измерительного и коммуникационного блоков, электрически соединённых между собой, которые могут помещаться как в одну (моноблок), так и в разные защитные оболочки (сплит).



1 – разъёмное пломба-кольцо; 2 – защёлки для фиксации коммуникационного модуля KARAT-923; 3 – кнопка управления меню расходомера; 4 – электронный блок исполнения МБ; 5 – пломба ОТК, пломба с нанесённым знаком поверки (располагаются зеркально); 6 – кабель коммуникационный; 7 – коммуникационный блок (исполнение СП); 8 – измерительный блок (исполнение СП); 9 – кабель соединительный; 10 – экран жидкокристаллического индикатора; 11 – порт инфракрасного оптического интерфейса IrDA; 12 – заводской номер расходомера; 13 – условное обозначение расходомера; 14 – пломба ОТК для защиты коммуникационного блока (исполнение СП).

Рисунок 4 – Внешний вид электронного блока

Измерительный блок функционально обеспечивает:

- измерение времени прохождения у/з сигналов по направлению движения потока рабочей среды и времени прохождения у/з сигналов против движения потока рабочей среды, поочередно подавая электрические сигналы на датчики ПЭП, и определение разности времени прохождения у/з сигналов по потоку и против потока;
- преобразование измеренной разности времени прохождения (по потоку/против потока) в мгновенные значения расхода, и передачу полученных данных в коммуникационный блок по контактному цифровому интерфейсу связи;
- формирование и выдачу числоимпульсных (ч/и) сигналов, пропорциональных прошедшему через ИБ объему, на внешнее регистрирующее устройство через КБ по ч/и выходу, при наличии.

Коммуникационный блок функционально обеспечивает:

- получение данных от ИБ по контактному интерфейсу связи и их обработку;
- архивирование (ведение архива) данных;
- вывод данных на экран жидкокристаллического индикатора (ЖКИ);
- передачу данных на внешнее регистрирующее устройство:
 - по оптическому интерфейсу IrDA;
 - по одному из интерфейсов обмена (RS-485, M-Bus, LoRaWAN, NBloT), при наличии;
- получает питание для расходомера:
 - от внешнего источника постоянного тока, при наличии;
 - от встроенного элемента питания.

1.4.3. МЕТОДИКА ИЗМЕРЕНИЙ

Принцип действия расходомеров основан на зависимости скорости распространения ультразвукового сигнала между пьезоэлектрическими преобразователями «по» и «против» потока жидкости в трубопроводе от скорости течения жидкости. Методика измерений заключается в измерении разности между временем прохождения ультразвукового сигнала в прямом и обратном направлении движения жидкости. Разность времени прохождения сигналов пропорциональна скорости потока измеряемой жидкости, и, следовательно, объемному расходу.

Измерительный тракт состоит из 2-х датчиков с пьезоэлектрическими преобразователями (датчиков ПЭП) и отражающих зеркал (рисунок 3).

Датчики ПЭП подключены к микросхеме точного измерения времени, входящей в состав ЭБ. Микросхема поочередно подает на датчики электрические сигналы, датчики преобразуют их в у/з сигналы и излучают их в рабочую среду по траектории измерительного тракта. Каждый датчик поочередно становится излучателем или приёмником сигналов. Принятые у/з сигналы датчики ПЭП преобразуют обратно в электрические сигналы, и передают в электронный блок расходомера, где происходит преобразование измеренной разности времени прохождения (по потоку/против потока) в мгновенные значения объемного расхода и объема.

1.4.4. АРХИВИРОВАНИЕ ДАННЫХ

Архив расходомера можно просматривать удалённо. Накопленные данные передаются посредством одного из интерфейсов обмена на внешнее регистрирующее устройство, например, компьютер, при этом на компьютере должна быть установлена программа, формирующая архивные файлы, например, КАРАТ ДАТА (программа находится в свободном доступе на сайте www.karat-npo.com в разделе Техподдержка → ПО).

Архив расходомера в общем случае включает в себя разделы:

- помесячный интегральный архив – не менее 144 месяцев (записей);
- помесячный архив – не менее 144 месяцев (записей);
- посуточный интегральный архив – не менее 400 суток (записей);
- посуточный архив – не менее 460 суток (записей);
- почасовой архив – не менее 1440 часов (записей);
- журнал событий – не менее 256 событий (записей).

Данные сохраняются в формате:

- накопленный прямой объём, м³ (m³);
- накопленный обратный объём, м³ (m³);
- время превышения максимального значения расхода (q_{\max}), ч (h);
- время отсутствия воды в ПЧ, ч (h);
- время, при котором расход был меньше минимального пользовательского значения, ч (h);
- время, при котором расход был больше максимального пользовательского значения, ч (h);
- наличие ошибок, индикация знака «наличие ошибки», смотрите, таблица 14;
- время наработки (время корректной работы прибора), ч (h).

Максимальное/минимальное пользовательское значение – определённые пользователем граничные значения расхода, которые записываются при настройке расходомера.

Структура журнала событий:

- включение прибора;
- установка времени в приборе по каналу связи;
- расход выше максимального метрологического;
- обратный расход;
- отсутствие воды;
- очистка архивов;
- встроенный источник питания садится, напряжение меньше 3 В.

Записи в архиве располагаются последовательно по возрастанию времени создания записи. Архив имеет циклическую структуру: при заполнении архива новая запись создаётся на месте первой (самой старой) записи архива. Структура и глубина архива устанавливается в процессе конфигурирования прибора. Данные сохраняются в памяти расходомера не менее 12 лет.

1.4.5. ПРОГРАММНОЕ ОБЕСПЕЧЕНИЕ

Программное обеспечение (ПО) расходомера встроенное и не перезагружаемое. В нём отсутствуют процедуры модификации ПО и содержимого архивов.

ПО расходомера разделяется на две части – метрологически значимую и метрологически незначимую части:

- метрологически значимая часть состоит из программных модулей, выполняющих функции сбора первичных данных, обработки и хранения информации;
- метрологически не значимая часть состоит из программных модулей формата отображения данных и структуры коммуникационного протокола и представления измерительной информации.

Идентификационные данные относятся к метрологически значимой части встроенного программного обеспечения и включают в себя данные: о наименовании, номере версии и цифровом идентификаторе ПО. Идентификационные данные программного обеспечения представлены в Таблице 7.

Таблица 7 – Идентификационные данные встроенного ПО

Идентификационные данные	Значение
Идентификационное наименование ПО	Karat_523.msc
Номер версии (идентификационный номер) ПО	3.145
Цифровой идентификатор ПО (КС исполняемого кода)	2A71
Алгоритм вычисления цифрового идентификатора ПО	CRC16

Конструкция расходомеров исключает возможность несанкционированного влияния на метрологически значимую часть программного обеспечения и измерительную информацию. Приборы могут настраиваться только в заводских условиях или в авторизованных сервисных центрах.

Уровень защиты встроенного программного обеспечения от непреднамеренных и преднамеренных изменений – «высокий» по Р 50.2.077-2014.

1.4.6. КОММУНИКАЦИОННЫЕ ВОЗМОЖНОСТИ

Удалённый доступ к данным обеспечивается посредством:

- передачи числоимпульсных сигналов на внешнее устройство по импульсному выходу;
- установки в коммуникационный блок одного из интерфейсов обмена: M-Bus, RS-485, LoRaWAN, NBIoT:
 - расходомеры с контактными (проводными) интерфейсами обмена подключаются к внешнему источнику питания, встроенный источник питания является резервным;
 - расходомеры с радиоинтерфейсами обмена получают питание от встроенного источника, внешний источник питания не подключается;
- встроенного инфракрасного оптического интерфейса IrDA;
- Контактные интерфейсы активируются по команде пользователя с внешних регистрирующих устройств.

Радиоинтерфейсы поставляются из производства в отключенном состоянии (транспортном режиме), активируются посредством интерфейса пользователя, смотрите раздел 1.5.

Минимальные требования к ПК, необходимые для работы программ, находятся в свободном доступе на сайте предприятия-изготовителя: www.karat-npo.com в разделе Техподдержка → ПО).

Технические характеристики интерфейсов соответствуют действующим стандартам, и будут изменены при изменении стандартов.

1.4.6.1. ОПТИЧЕСКИЙ ИНТЕРФЕЙС IRDA

Порт инфракрасного оптического интерфейса IrDA, устанавливается на все исполнения расходомеров, и используется (преимущественно, из-за высокого энергопотребления), как резервный канал управления и чтения архива. Передаёт данные при помощи оптосчетывающего устройства USB-IrDA:

- скорость передачи данных IrDA составляет 57600 бит/с;
- в качестве оптосчетывающего USB-IrDA устройства рекомендуется использовать оптоголовку KAPAT-916 СМАФ.426434.001 (возможно использование других аналогичных оптосчетывающих устройств).

Для активации интерфейса необходимо:

- подключить оптоголовку KAPAT-916 к компьютеру через USB-порт;
- уставить KAPAT-916 на порт оптического интерфейса расходомера;
- произвести продолжительное нажатие (от 3 до 5 секунд) кнопки управления

расходомером (рисунок 5, позиция 7);

- отпустить кнопку и произвести считывания данных, руководствуясь указаниями, изложенными в паспорте КАРАТ-916.

1.4.6.2. ИМПУЛЬСНЫЙ ВЫХОД

По ч/и выходу данные передаются в виде сигналов (сигналы пропорциональны количеству прошедшей через проточную часть расходомера воды) на внешнее регистрирующее устройство. В расходомерах модификации «А» установлен один ч/и выходной каскад со следующими основными характеристиками:

- длительность импульса – 62,5 мс;
- коммутируемый ток, не более – 10 мА (рекомендуемый – 1 мА);
- коммутируемое напряжение постоянного тока, не более – 27 В;
- максимальная мощность – 0,9 Вт;
- общая длина линии связи (линия экранирована), не более – 20 м;

Подключение импульсного выхода показано на рисунке 5.

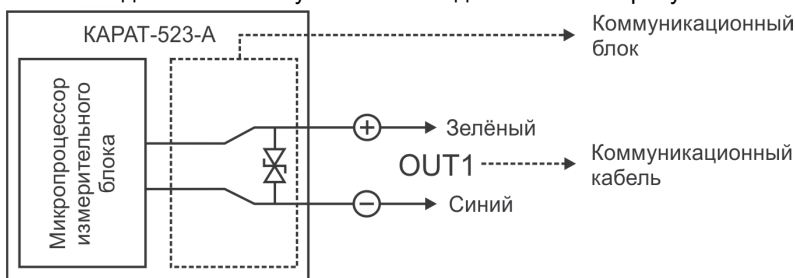


Рисунок 5 – Принципиальная схема подключения импульсного выхода

1.4.6.3. ИНТЕРФЕЙС M-Bus

Интерфейс M-Bus соответствует характеристикам, указанным в таблице 8.

Таблица 8 – Характеристики контактного интерфейса M-Bus

Наименование характеристики	Значение
Протокол обмена	Modbus RTU
Скорость передачи данных, бит/с, не более	2400
Длина линии связи, м, не более	1200
Подключаемые приборы, шт., не более	247
Диапазон значений адреса расходомера в сети, шт.	от 1 до 247
Подключение к линии связи, посредством	Контроллер шины M-Bus 1)
Источник питания ¹⁾	Линия связи M-Bus
Коммуникационный кабель (подключение): – коричневый – белый	M-Bus-линия 1 M-Bus-линия 2
¹⁾ – Контроллеры M-Bus должны отвечать требованиям ГОСТ Р ЕН 1434-3-2011	

1.4.6.4. ИНТЕРФЕЙС RS-485

Интерфейс RS-485 соответствует характеристикам, указанным в таблице 9.

Таблица 9 – Характеристики контактного интерфейса RS-485

Наименование характеристики	Значение
Протокол обмена	Modbus RTU
Скорость передачи данных, бит/с, не более	2400, 4800, 9600
Длина линии связи, м, не более	1200
Подключаемые приборы, шт., не более	247
Диапазон значений адреса прибора в сети, шт.	от 1 до 247
Источник питания ¹⁾	Внешний источник питания постоянного тока
Коммуникационный кабель (подключение):	
– коричневый	A
– белый	B
– красный	+12 В
– чёрный/серый	GND

¹⁾ – Характеристики источника питания смотрите в разделе 1.3.2 настоящего РЭ

1.4.6.5. ИНТЕРФЕЙС LoRaWAN

Интерфейс LoRaWAN соответствует характеристикам, указанным в таблице 10.

Таблица 10 – Характеристики радиоинтерфейса LoRaWAN

Наименование характеристики	Значение
Протокол обмена	LoRaWAN
Соответствие спецификации LoRaWAN	1.0.2
Частотные планы ¹⁾	RU864-870 MHz ISM Band KZ865-868 MHz ISM Band EU863-870 MHz ISM Band
Источник питания ²⁾	Встроенный источник питания постоянного тока

¹⁾ – При выпуске из производства записывается частотный план из списка.
²⁾ – Характеристики источника питания приведены в разделе 1.3.2 настоящего РЭ

При выпуске расходомера из производства, информация об установленном частотном плане LoRaWAN записывается в паспорт прибора и наносится на этикетку упаковочной тары.

1.4.6.6. ИНТЕРФЕЙС NBloT

Интерфейс NBloT соответствует характеристикам, указанным в таблице 11.

Таблица 11 – Характеристики радиointерфейса NBloT

Наименование характеристики	Значение
Протоколы обмена	TCP/UDP/MQTT(s)/TLS/NIDD
Частотный диапазон – LTE Cat NB1 ¹⁾	B1/B2/B3/B4/B5/B8/B12/B13/B17/B18/ B19/B20/B25/B26/B28/B66
Сим-карта	USIM 1,8V
Формат сим-карты	Nano-SIM, SIM-чип (под заказ)
Режим работы	PSM
Источник питания ²⁾	Встроенный источник питания постоянного тока
¹⁾ – При выпуске из производства записывается нужный диапазон/диапазоны	
²⁾ – Характеристики источника питания приведена в разделе 1.3.3 настоящего РЭ	

При выпуске из производства номер ICCID (идентификатор СИМ-карты) и код IMEI (идентификатор NB-модуля) записываются в паспорт расходомера.

1.5. ИНТЕРФЕЙС ПОЛЬЗОВАТЕЛЯ

Расходомеры поставляются потребителю готовыми к эксплуатации. После монтажа расходомера в трубопровод и заполнения трубопровода водой, прибор автоматически переходит в рабочий режим, и на ЖКИ начинают отображаться параметры меню. Меню расходомера состоит из двух групп функциональных параметров:




- ГРУППА 1 (основное меню) – измеряемые и нарабатываемые параметры;
- ГРУППА 2 (сервисное меню) – сервисные (служебные) параметры.

Для отображения пунктов меню на ЖКИ используются символы, цифры и знаки с определенным месторасположением, совокупность которых образует информационное поле прибора, смотрите рисунок 6 и таблицу 12.



Рисунок 6 – Информационное поле прибора, все цифры и знаки включены

Таблица 12 – Символы, цифры и знаки, индицируемые на ЖКИ

Символ	Значение символа
	Разряд элемента питания (рабочее напряжение питания менее 3В). Необходимо заменить батарею, обратитесь в сервисную службу
	Наличие циркуляции (расхода) воды в трубопроводе
1	Измеряемые и нарабатываемые параметры
2	Сервисные (служебные) параметры
	- Наличие ошибки: отсутствие воды или $q_{теущий} > q_{max}$ - Знак ошибки мигает – связь между ИБ и КБ отсутствует - При наличии LoRaWAN/NBIoT – прибор находится вне радиосети
-----	Данные отсутствуют
m³	Обозначение метра кубического, м ³
h	Обозначение текущего времени и времени наработки в часах, ч
←	Знак обратного потока (индицируется в поле отображения значений обратного потока, смотрите рисунок 7)
Υ	Прибор находится в сети (LoRaWAN или NBIoT)
L	Прибор с радиоинтерфейсом LoRaWAN находится в транспортном режиме
H	Прибор с радиоинтерфейсом NBIoT находится в транспортном режиме
LA	Прибор с радиоинтерфейсом LoRaWAN переведён в рабочий режим
HA	Прибор с радиоинтерфейсом NBIoT переведён в рабочий режим
00	Численное значение параметра сигнал/шум, дБм (для LoRaWAN)

Просмотр меню осуществляется короткими нажатиями кнопки управления расходомером (рисунок 4, позиция 3). Кнопка осуществляет следующие виды нажатий:

- короткое нажатие (≤ 1 с) – переход между параметрами группы (с первого до последнего и с последнего на первый);
- длительное нажатие (≥ 5 с):
 - переход в режим или выход из режима расширенной точности отображения – параметры №1, №2 из 1-ой группы;
 - активации/деактивации радиоинтерфейса – параметр № 7 из 2-ой группы;
 - переход между группами параметров:
 - переход из 1-ой группы во 2-ю осуществляется из параметров № (3 ÷ 5) 1-ой группы, при этом всегда открывается 1-ый параметр 2-ой группы;
 - переход из 2-ой группы в 1-ю осуществляется из любого параметра 2-ой группы (кроме параметра № 7), при этом всегда открывается 1-ый параметр 1-ой группы.

Продолжительное нажатие (от 2 до 5 с) обеспечивает активацию инфракрасного оптического интерфейс IrDA (смотрите, раздел 1.4.6.1).

Если кнопку управления не нажимать, то примерно через минуту индикация ЖКИ (вне зависимости от группы параметров) отключается. При любом следующем нажатии кнопки управления на ЖКИ отобразится 1-й параметр 1-ой группы. Параметры первой группы меню представлены на рисунке 7.

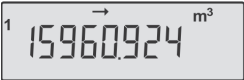

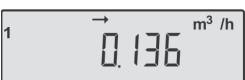







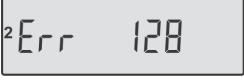
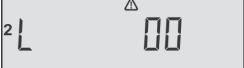

	– №1 – Накопленный прямой объём воды, м ³ , прошедшей через ПЧ расходомера.
	– №2 – Накопленный обратный объём воды, м ³ , прошедшей через ПЧ расходомера (индицируется, когда значение отлично от нуля).
	– №3 – Текущий расход воды в трубопроводе, м ³ /ч. Знак «-» перед значением, будет означать, что измерение идёт по обратному потоку.
	– №4 – Нарботка – время корректной работы расходомера.
	– №5 – Тест сегментов ЖКИ.

Рисунок 7 – Пример отображения параметров первой группы

Параметры второй группы меню представлены на рисунке 8.

	– №1 – Текущая дата.
	– №2 – Текущее время.
	– №3 – Адрес расходомера в сети проводных интерфейсов обмена (RS-485, M-Bus).
	– №4 – Скорость передачи данных по проводным интерфейсам обмена (RS-485, M-Bus).
	– №5 – Доступное время связи (в секундах) с расходомером по радиоинтерфейсу.
	– №6 – Служебный параметр (ошибки).
	– №7 – Индицируется при наличии: LoRaWAN - L или NBloT - H.
	

	– №8 – Идентификационный номер встроенного ПО.
	– №9 – Контрольная сумма встроенного ПО.
	– №10 – Установленный вес импульса: 0,10 (0,1 л/имп.), 1,0 (1 л/имп.), 10,0 (10 л /имп.).
	– №11 – Служебный параметр.
	– №12 – Заводской номер расходомера.

Рисунок 8 – Пример отображения параметров второй группы

1.5.1. ПАРАМЕТРЫ С ДОПОЛНИТЕЛЬНЫМИ РЕЖИМАМИ ОТОБРАЖЕНИЯ

Параметры накопленного объема и наличия радиоинтерфейса имеют режимы дополнительного отображения, которые позволяют активировать:

- режим расширенной точности отображения для параметров объема;
- функции управления (активация/деактивация) радиоинтерфейсом.

1.5.1.1. РЕЖИМ РАСШИРЕННОЙ ТОЧНОСТИ ОТОБРАЖЕНИЯ

В основном меню расходомера параметры накопленного объема, в зависимости от количества прошедшей через расходомер воды, могут отображаться с точностью до 3-х значащих цифр после запятой. В приборе предусмотрен режим расширенной точности отображения для отображения значения накопленного объема на ЖКИ с точностью четыре цифры после запятой. Старшие значащие разряды при этом могут отображаться частично, рисунок 9.

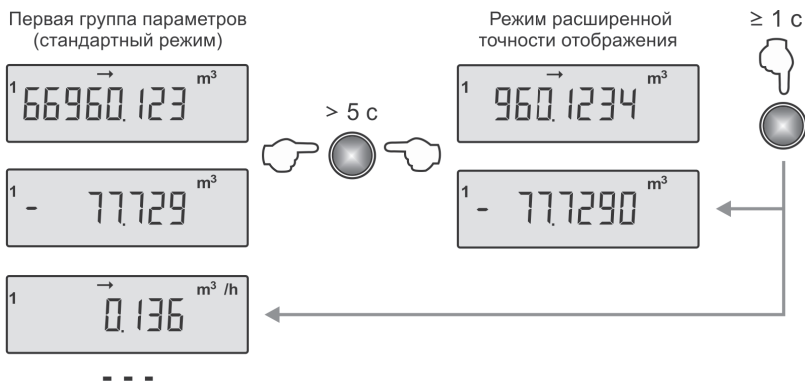


Рисунок 9 – Режимы отображения параметров накопленного объема

Переход в режим расширенной точности отображения осуществляется путём длительного нажатия (не менее 5 с) на кнопку управления расходомером.

Обратный переход осуществляется одним из двух способов:

- длительное нажатие кнопки приводит к обратному в основное меню переходу на стандартное отображение накопленного объёма;
- короткое нажатие кнопки приводит к переходу на параметр №3 ГРУППЫ 1 меню – значение текущего расхода.

1.5.1.2. АКТИВАЦИЯ/ДЕАКТИВАЦИЯ РАДИОИНТЕРФЕЙСА

Перед началом эксплуатации расходомера со встроенным радиоинтерфейсом его необходимо:

- LoRaWAN – зарегистрировать прибор у оператора сети LoRaWAN, путем передачи оператору кодов регистрации в сети DevEUI, AppEUI, AppKey;
- NBIoT – убедиться, что SIM-карта, установленная в приборе, активирована у оператора сотовой связи.

Коды регистрации в сети LoRaWAN и цифровой идентификатор IMEI для NBIoT указываются в паспорте прибора СМАФ.407251.004 ПС.

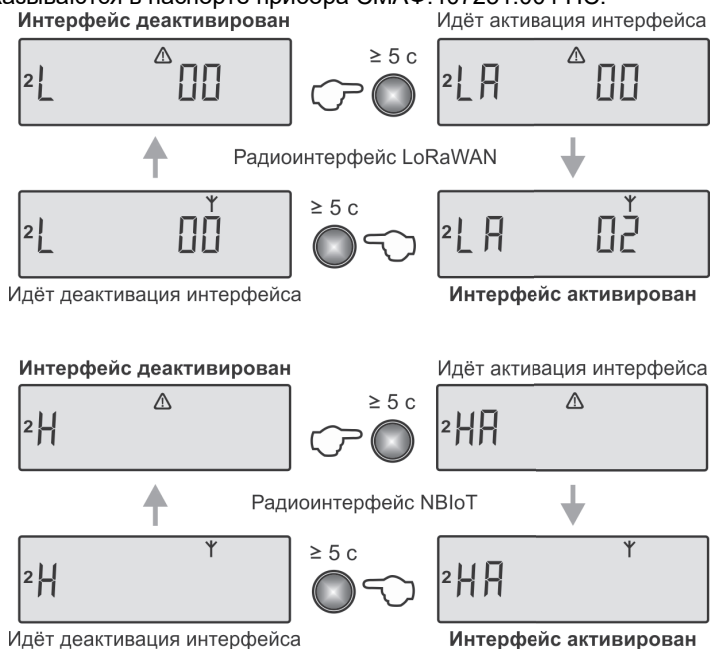


Рисунок 10 – Активация/деактивация радиоинтерфейса

В целях экономии заряда элемента питания расходомеры поставляются с выключенным радиоинтерфейсом (LoRaWAN или NBIoT). Для активации интерфейса необходимо выполнить следующие действия:

- войти в основное меню расходомера (рисунок 8) и активировать радиоинтерфейс (смотрите, рисунок 10). Активация интерфейса происходит практически мгновенно, прибор регистрируется в сети за 1 минуту, при этом интерфейс регистрируется в сети, передаёт текущие данные расходомера на сервер и переходит в спящий режим до следующего сеанса связи;
- проверить в личном кабинете оператора регистрацию расходомера в сети.

При работе на платформе ЭНЕРГОКабинет проверить регистрацию расходомера в сети в личном кабинете пользователя. При работе в сетях иных операторов, руководствоваться указаниями оператора.

1.6. МАРКИРОВКА И ПЛОМБИРОВАНИЕ

1.6.1. МАРКИРОВКА

На корпус расходомера нанесены следующие маркировочные обозначения:

- знак утверждения типа средства измерений (СИ);
- знак обращения продукции на рынке государств Евразийского экономического союза (ЕАС);
- наименование и условное обозначение прибора;
- наименование и/или товарный знак предприятия-изготовителя;
- наименование страны-изготовителя;
- год выпуска;
- заводской номер расходомера;
- указатель стрелка – показывает направление потока измеряемой рабочей среды;
- типоразмер – диаметр условного прохода ПЧ расходомера (Ду, DN);
- степень защиты оболочки прибора от воздействия окружающей среды (IP);
- основные технические характеристики расходомера:
 - диапазон измерения расхода, м³/ч;
 - диапазон температур измеряемой рабочей среды, °С;
 - питание внешнее/встроенное – символ постоянного/переменного тока;
 - номинальное значение напряжения питания, В;
 - максимальное рабочее давление, МПа.

1.6.2. ПЛОМБИРОВАНИЕ

Конструкцией расходомеров предусмотрено три вида пломбирования:

- пломбирование ОТК предприятия-изготовителя при выпуске из производства;
- пломбирование организацией-поверителем после проведения поверки;
- пломбирование заинтересованной стороной при вводе в эксплуатацию.

Приборы пломбируются в местах, предотвращающих доступ к внутренним элементам измерительной части и регулировочным узлам. Пломбирование проводится посредством самоклеящихся пломб.

Расходомеры исполнения моноблок:

- при выпуске из производства пломбой ОТК (рисунок 4, позиция 5) пломбируется одна сторона пломбы-кольца (рисунок 4, позиция 1), которая соединяет верхнюю и нижнюю части корпуса электронного блока (рисунок 4, позиция 4);
- после проведения поверки пломбой с нанесённым знаком поверки пломбируется вторая сторона пломбы-кольца (рисунок 4, позиция 1). Пломба с нанесённым знаком поверки располагается зеркально относительно пломбы ОТК;
- при вводе в эксплуатацию пломбой/пломбами заинтересованной стороны пломбируются места монтажа расходомера в трубопровод.

Расходомеры исполнения сплит:

- при выпуске из производства пломбами ОТК пломбируется:
 - пломбой ОТК (рисунок 4, позиция 5) одна сторона разъёмной пломбы-кольца (рисунок 4, позиция 1), которая соединяет корпус и крышку измерительного блока (рисунок 4, позиция 8);

- пломбой ОТК (рисунок 4, позиция 14) место соединения верхней и нижней части коммуникационного блока (рисунок 4, позиция 7);
- после проведения поверки пломбой с нанесённым знаком поверки пломбируется вторая сторона пломбы-кольца (рисунок 4, позиция 1) измерительного блока. Пломба с нанесённым знаком поверки располагается зеркально относительно пломбы ОТК;
- при вводе в эксплуатацию пломбой/пломбами заинтересованной стороны пломбируются места монтажа расходомера в трубопровод.

1.7. УПАКОВКА И КОМПЛЕКТНОСТЬ ПОСТАВКИ

Расходомер упаковывается в картонную коробку. Эксплуатационная документация помещается в коробку вместе с прибором. На коробку наклеивается этикетка, содержащая наименование и полное условное обозначение расходомера, дату упаковки, и товарный знак предприятия-изготовителя.

Комплектность поставки расходомеров приведена в таблице 13.

Таблица 13 – Комплектность поставки расходомеров

Наименование	Обозначение	Кол-во, шт.	Примечание
Расходомер-счетчик КАРАТ-523-А	СМАФ.407251.004-01	1	Помещаются в упаковочную тару
Паспорт (ПС)	СМАФ.407251.004 ПС	1	
Руководство пользователя (РП)	СМАФ.407251.004-01 РП	1	
Руководство по эксплуатации (РЭ)	СМАФ.407251.004-01 РЭ	-	Размещаются в свободном доступе на сайте www.karat-npo.com
Инструкция по монтажу (ИМ)	СМАФ.407251.004 ИМ	-	

Перечень оборудования, поставляемого по дополнительному заказу приведён в таблице 14.

Таблица 14 – Оборудование, поставляемое по дополнительному заказу

Оборудование	Примечание
Комплект резьбовых соединителей	Используется как прямые участки (смотрите раздел 2.1)
МВ (монтажная вставка ПЧ расходомера)	
КАРАТ-916 оптоголовка USB-IrDA	СМАФ.426434.001
КАРАТ-923 коммуникационный модуль	СМАФ.468152.001 (для приборов в базовом исполнении)
Внешний источник питания постоянного тока	Смотрите раздел 1.3.2 РЭ «Характеристики электропитания»

1.8. ГАРАНТИЙНЫЕ ОБЯЗАТЕЛЬСТВА

В процессе транспортирования, хранения, монтажа и эксплуатации расходомера необходимо следовать указаниям соответствующих разделов настоящего руководства по эксплуатации и инструкции по монтажу расходомеров.

При соблюдении требований указанных документов, изготовитель гарантирует нормальную работу расходомеров.

Гарантийный срок эксплуатации составляет 6 лет со дня продажи расходомера.

Гарантийные обязательства представлены в паспорте расходомера.

2. ИСПОЛЬЗОВАНИЕ ПО НАЗНАЧЕНИЮ

2.1. ЭКСПЛУАТАЦИОННЫЕ ОГРАНИЧЕНИЯ

При определении возможности применения расходомеров необходимо соблюдать прочностные и эксплуатационные ограничения для них, указанные в п. 1.3.1 настоящего руководства:

- гидравлическая прочность первичного преобразователя расходомера составляет не более 2,5 МПа;
- приборы сохраняют работоспособность при избыточном давлении в трубопроводах до 1,6 МПа включительно;
- для обеспечения штатной/корректной работы расходомеров, избыточное давление на выходе из ПП должно быть не менее 0,05 МПа.

Запрещается монтировать расходомеры вблизи мощных источников электромагнитных полей (трансформаторов, электродвигателей, частотных преобразователей, неэкранированных силовых кабелей и т.п.).

Для предотвращения ошибок измерений в процессе работы необходимо:

- монтировать расходомеры в частях трубопровода с минимальным гидравлическим сопротивлением, и где исключено образование воздушных пробок (приложение А);
- минимальная длина прямых участков, до и после расходомера, для модификации «А», должна составлять 2 Ду;
- обеспечить создание прямых участков до и после расходомера, на которых не должно быть устройств или элементов, вызывающих дополнительное гидравлическое сопротивление;
- при возможности возникновения дополнительного гидравлического сопротивления в трубопроводе (например, неполное открытие/закрытие запорной арматуры), рекомендуется перед прямым участком, расположенным на входе расходомера, устанавливать УПП по ГОСТ 8.586.1-2005.

В процессе проведения монтажных и пусконаладочных работ, а также при хранении расходомеров запрещается:

- поднимать и переносить приборы, удерживая их за корпус ЭБ, а также оставлять на хранение расходомеры в перевёрнутом виде, рисунок 11;
- использовать расходомер в качестве монтажной вставки при выполнении сварочных работ (смотрите, СМАФ.407251.004 ИМ, раздел 3.3).

Монтируя расходомер в трубопровод необходимо придерживаться правил, описанных в СМАФ.407251.002 ИМ.

2.2. РЕКОМЕНДАЦИИ ПО ВЫБОРУ ТИПОРАЗМЕРА РАСХОДОМЕРА

Условием надежной и безаварийной работы расходомера является выбор оптимального типоразмера. Основными критериями для этого служат:

- соответствие технических характеристик расходомера расчётным параметрам (диапазонам расходов, температур и давлений) системы, в которую монтируется расходомер;
- диаметр условного прохода участка трубопровода, на котором устанавливается расходомер, должен соответствовать типоразмеру расходомера.

При выборе типоразмера расходомера рекомендуется соблюдать правила:

- расчётный рабочий расход воды в трубопроводе должен находиться в диапазоне $(0,25 \cdot q_{\text{ном}} - q_{\text{ном}})$ м³/ч, для выбранного прибора (таблица 1.1);
- переходное значение расхода q_t (таблица 1.1) должно быть меньше минимального расчётного расхода воды в трубопроводе.

2.3. ПОДГОТОВКА К РАБОТЕ

К работе с расходомерами допускаются лица, изучившие настоящее РЭ, прошедшие инструктаж по технике безопасности и имеющие группу допуска по электробезопасности не ниже 2.

По способу защиты от поражения электрическим током расходомеры относятся к классу III по ГОСТ 12.2.007.0-75.

Недопустимыми и опасными факторами при проведении сварочных, монтажных и ремонтных для расходомера являются:

- протекание сварочного тока через ПЧ расходомера;
- повышение температуры воды в трубопроводе выше соответствующих значений, указанных в таблице 5;
- избыточное давление воды в трубопроводе, на котором установлен расходомер, превышает 1,6 МПа.

Указанные выше работы необходимо проводить:

- при отключенных линиях связи прибора с регистрирующими устройствами;
- при полном отсутствии избыточного давления воды в трубопроводе;
- при ремонтных работах на трубопроводе необходимо использовать вместо расходомера монтажную вставку (СМАФ.407251.004 ИМ, раздел 3.3).

Запрещается установка и эксплуатация расходомеров на объектах, где эксплуатационные значения температуры и (или) давления воды в трубопроводах могут превышать аналогичные допустимые значения для расходомеров.

Определение длины прямых участков до и после расходомера, производится на этапе проектирования узла коммерческого (технологического) учёта и зависит от величины гидравлического сопротивления, находящегося непосредственно перед расходомером и после него. Для модификации А длина прямых участков до и после расходомера составляет, не менее 2 Ду.

2.4. ПОРЯДОК РАБОТЫ

Расходомер, сданный в эксплуатацию (СМАФ.407251.004 ИМ, раздел 4), работает непрерывно в автоматическом режиме. Информация об измеряемых параметрах (расхода и объёма) постоянно:

- доступна для визуального считывания с экрана ЖКИ;
- выводится на числоимпульсные выходы и на интерфейс обмена и передаётся на внешнее регистрирующее устройство.

Техническое обслуживание расходомеров проводится в соответствии с требованиями, указанными в разделе 3 настоящего руководства.

При проведении ремонтных, регламентных и иных работ, в ходе которых вода сливается из трубопровода, рекомендуется отключать расходомер от внешних регистрирующих устройств и подключать к ним только после того, как трубопровод будет заполнен водой.

2.5. ДЕМОНТАЖ РАСХОДОМЕРА

Демонтаж расходомера для отправки его на периодическую поверку, либо ремонт необходимо проводить в следующем порядке:

- снять избыточное давление в трубопроводе и слить воду из участка трубопровода, на котором смонтирован расходомер;
- отключить линию/линии связи с внешними регистрирующими устройствами;
- демонтировать расходомер, следуя указаниям СМАФ.407251.004 ИМ;
- установить монтажную вставку на место демонтированного расходомера, руководствуясь указаниям СМАФ.407251.004 ИМ (разделов 3.5, 3.6);
- после установки монтажной вставки подать в трубопровод рабочее давление и визуально проверить трубопровод на герметичность;
- при положительном результате проверки возобновить работу системы.

Перед отправкой расходомера на поверку или ремонт, произвести очистку проточной части первичного преобразователя прибора от отложений, возникших в процессе эксплуатации.

3. ТЕХНИЧЕСКОЕ ОБСЛУЖИВАНИЕ

Техническое обслуживание расходомера проводится в целях сохранения метрологических и нормируемых технических характеристик прибора и включает в себя следующие виды работ:

- внешний периодический осмотр;
- периодическую поверку;
- консервацию расходомера.

При внешнем периодическом осмотре проверяется:

- комплектность расходомера в соответствии с ЭД;
- отсутствие на корпусе расходомера видимых механических повреждений в виде сколов и вмятин, а также следов коррозии/разрушения материалов, из которых изготовлен расходомер;
- маркировочные обозначения должны быть четкими, легко читаемыми;
- наличие и целостность пломб и клейм, предусмотренных ЭД;
- состояние электрических соединений проводов заземления с корпусом ПП расходомера и трубопровода;
- состояние проводных линий связи с внешними устройствами;
- соответствие реальных условий эксплуатации заявленным эксплуатационным и техническим характеристикам расходомера.

Особое внимание необходимо уделять контролю технологических параметров, в частности температуре и давлению рабочей среды в трубопроводе, и не допускать режимов эксплуатации, способствующих возникновению явления кавитации (образованию в воде полостей, заполненных газом, паром или их смесью). Выход эксплуатационных параметров за границы заявленных технических характеристик расходомера, приводит к увеличению погрешности измерений прибора.

Периодичность внешнего осмотра зависит от условий эксплуатации и определяется предприятием, ведущим техническое обслуживание узла учета, по согласованию с эксплуатирующей организацией.

Периодическая поверка производится в соответствии с разделом 4 настоящего руководства.

Консервация расходомера осуществляется при демонтаже прибора с объекта для продолжительного хранения. При консервации необходимо устранить следы воздействия воды на ПЧ ПП, после чего установить на ПП заглушки.

Хранение расходомера производится в соответствии с требованиями, изложенными в разделе 6 руководства.

В случае отказа расходомера и невозможности устранения неисправности на месте эксплуатации, расходомер необходимо демонтировать и отправить в ремонт, а на его место установить МВ соответствующего размера.

4. ПОВЕРКА

Расходомеры подлежат первичной и периодической поверке.

Интервал между поверками, методика поверки устанавливаются в соответствии с порядком установления и изменения интервала между поверками средств измерений, установления, отмены методик поверки и внесения изменений в них, предусмотренных частью 7 статьи 12 Федерального закона № 102-ФЗ.

При нарушении целостности пломбы с нанесённым знаком поверки результаты поверки считаются недействительными.

5. РЕМОНТ

В случае выхода расходомера из строя, его ремонт производится только на предприятии-изготовителе или в авторизованном сервисном центре.

При отправке расходомера в ремонт вместе с ним должны быть отправлены следующие сопроводительные документы:

- рекламационный акт с описанием характера неисправности и её проявлениях (образец рекламационного акта представлен в Приложении Б паспорта расходомера);
- паспорт расходомера СМАФ 407251.004 ПС, по возможности.

6. ТРАНСПОРТИРОВАНИЕ И ХРАНЕНИЕ

Расходомеры в упаковке предприятия-изготовителя транспортируются на любые расстояния при соблюдении следующих требований:

- транспортирование по железной дороге должно производиться в крытых чистых вагонах;
- при перевозке открытым автотранспортом ящики с приборами должны быть покрыты брезентом;
- при перевозке воздушным транспортом ящики с приборами должны размещаться в герметичных отопливаемых отсеках;
- при перевозке водным транспортом ящики с приборами должны размещаться в сухом трюме.

Размещение и крепление ящиков с расходомерами на транспортных средствах должно обеспечивать устойчивое положение в пути, отсутствие смещений и ударов друг о друга, а также о стенки транспортных средств. Во время транспортирования и погрузочно-разгрузочных работ транспортная тара не должна подвергаться резким ударам и прямому воздействию атмосферных осадков и

пыли. Условия транспортирования должны соответствовать условиям хранения 3 по ГОСТ 15150-69 при температуре не ниже минус 25 °С.

Хранение расходомеров осуществляться в транспортной таре или в упаковке изготовителя в складских помещениях при отсутствии в них пыли, паров кислот, щелочей и агрессивных газов, по условиям хранения 3 по ГОСТ 15150-69, при температуре окружающей среды не ниже минус 25 °С.

Поставляемая эксплуатационная документация хранится вместе с приборами.

7. УТИЛИЗАЦИЯ

Расходомеры не содержат в своей конструкции драгоценных металлов, а также материалов и веществ, требующих специальных методов утилизации и представляющих опасность для жизни людей.

По выработке ресурса эксплуатирующая организация осуществляет мероприятия по подготовке и отправке изделий на утилизацию. Утилизация расходомеров осуществляется отдельно по группам материалов в соответствии с таблицей 15.

Таблица 15 – Утилизируемые материалы

Утилизируемый элемент	Материал утилизируемого элемента	Способ утилизации
Электронный модули (ИБ, КБ)	Текстолит, медь, электронные компоненты	Переработка печатных плат
Элемент питания	Литий и тионил-хлорид	Переработка литиевых элементов
Коммуникационные кабели	Медь, силикон, фторопласт	Переработка кабелей
Корпус ПП	Латунь, нержавеющая сталь	Пере熔ка
Корпуса ИБ, КБ, датчиков ПЭП	АВС, РС, PPS	Переработка пластика
Упаковка	Картон	Переработка макулатуры

ПРИЛОЖЕНИЕ А – РЕКОМЕНДАЦИИ ПО УСТАНОВКЕ РАСХОДОМЕРОВ

Расходомеры монтируются на наклонных, вертикальных и горизонтальных трубопроводах, рисунок А.1, при соблюдении условий и ограничений, указанных в разделе 2.2 инструкции по монтажу СМАФ.407251.004 ИМ.

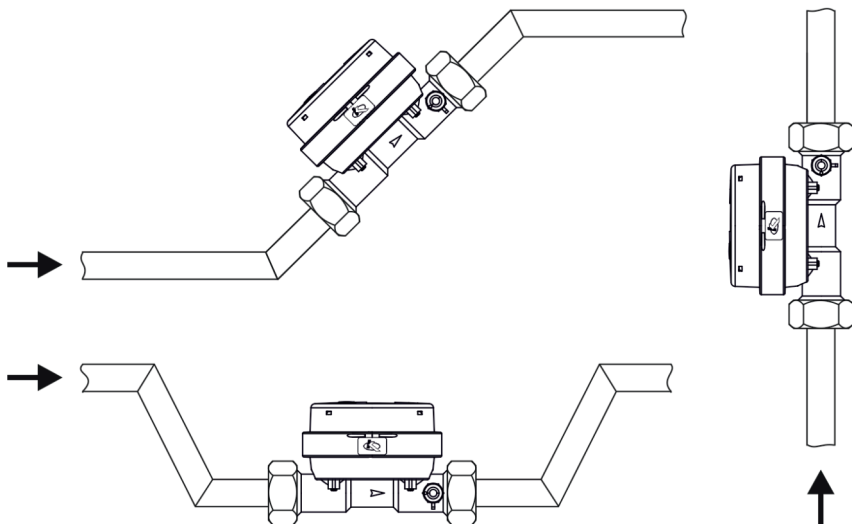


Рисунок А.1 – Рекомендуемая установка расходомера в трубопровод

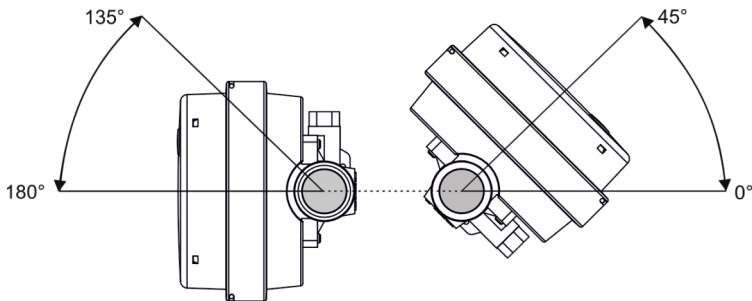


Рисунок А.2 – Рекомендуемая ориентация ЭБ расходомера при монтаже в горизонтальные и наклонные трубопроводы



научно-производственное предприятие
УРАЛТЕХНОЛОГИЯ

www.karat-npo.com

ПОСТАВКА В ЛЮБОЙ РЕГИОН РОССИИ
ОПЕРАТИВНОСТЬ
СКЛАДСКИЕ ЗАПАСЫ

ГОЛОВНОЙ ОФИС

620102, г. Екатеринбург, ул. Ясная, 22 корп. Б
тел./факс: (343) 2222-307, 2222-306;
e-mail: ekb@karat-npo.ru

ТЕХНИЧЕСКАЯ ПОДДЕРЖКА

620102, г. Екатеринбург, ул. Ясная, 22 корп. Б
тел./факс: (343) 375-89-88;
e-mail: tech@karat-npo.ru

ТЕХНОЛОГИИ ЭНЕРГОЭФФЕКТИВНОСТИ