

АВЕКТРА

ТЕПЛОСЧЁТЧИКИ КОМПАКТНЫЕ ТСУ

**«ТСУ-15», «ТСУ-15Д», «ТСУ-15Д1»,
«ТСУ-20», «ТСУ-20Д», «ТСУ-20Д1»,
«ТСУ-25»
«ТСУ-32»
«ТСУ-40»
«ТСУ-50»
«ТСУ-65»**

**Руководство по эксплуатации
(паспорт) AV2019.001 РЭ**



ГОСТ Р EN 1434-1-2011

Настоящее руководство по эксплуатации предназначено для изучения принципа действия, устройства, правил монтажа, транспортирования, хранения и эксплуатации теплосчетчиков компактных ТСУ всех их модификаций и исполнений марки «АВЕКТРА».

Руководство содержит: сведения об основных технических характеристиках, обязательные требования, которые должны выполняться при их монтаже и эксплуатации, правила транспортировки, хранения, информацию о поверке и гарантиях изготовителя и другие сведения, необходимые для обеспечения правильной эксплуатации теплосчетчиков.

Производитель оставляет за собой право усовершенствовать конструкцию счетчика и его комплектующие, а также вносить изменения и корректировки в настоящее руководство по эксплуатации без предварительного уведомления. Ваш экземпляр теплосчетчика может иметь некоторые отличия от приведённого в настоящем документе описания прибора, которые не влияют на его работоспособность и технические характеристики.

При заполнении руководства не допускаются записи карандашом, смывающимися чернилами, а также подчистки. Неправильная запись должна быть аккуратно зачеркнута, а рядом записана новая, которую заверяет ответственное лицо. После подписи проставляют инициалы и фамилию ответственного лица. Вместо подписи допускается проставлять личный штамп исполнителя.

Теплосчётчики компактные ТСУ не выделяют вредных и загрязняющих атмосферу веществ, не оказывают опасного влияния на окружающую среду и населения.

Руководство необходимо хранить в течение всего срока эксплуатации.

ОГЛАВЛЕНИЕ

	Стр.
1. НАЗНАЧЕНИЕ	3
2. КОМПЛЕКТНОСТЬ	3
3. УСТРОЙСТВО И ПРИНЦИП ДЕЙСТВИЯ	4
4. ТЕХНИЧЕСКИЕ ХАРАКТЕРИСТИКИ	5
5. УСЛОВИЯ ТРАНСПОРТИРОВКИ И ХРАНЕНИЯ	6
6. УСЛОВИЯ ЭКСПЛУАТАЦИИ	6
7. УКАЗАНИЯ ПО ПРОЕКТИРОВАНИЮ И РАЗМЕЩЕНИЮ	6
8. ЭКСПЛУАТАЦИОННЫЕ ОГРАНИЧЕНИЯ	7
9. МОНТАЖ ТЕПЛОСЧЁТЧИКА	7
10. ДИСПЛЕЙ	10
11. МЕНЮ ТЕПЛОСЧЁТЧИКА	10
11.1. ОСНОВНОЕ МЕНЮ ТЕПЛОСЧЕТЧИКА	11
11.2. АРХИВНОЕ МЕНЮ	11
11.2. СЕРВИСНОЕ МЕНЮ	13
12. СВЕДЕНИЯ О ПРОГРАММНОМ ОБЕСПЕЧЕНИИ	13
13. ИНФОРМАЦИЯ ОБ ИСТОЧНИКЕ ЭЛЕКТРОПИТАНИЯ	14
14. МАРКИРОВКА	14
15. ТЕХНИЧЕСКОЕ ОБСЛУЖИВАНИЕ	14
16. РЕСУРС И СРОК СЛУЖБЫ	14
17. ГАРАНТИЙНЫЕ ОБЯЗАТЕЛЬСТВА И УСЛОВИЯ	14
18. УПАКОВКА	15
19. ПОРЯДОК ЗАПОЛНЕНИЯ ПАСПОРТА	15
20. УТИЛИЗАЦИЯ	15
21. ИНФОРМАЦИЯ О ПРОИЗВОДИТЕЛЕ	15
ПРИЛОЖЕНИЕ А Свидетельство об утверждении типа средств измерений Российской Федерации	16

1. НАЗНАЧЕНИЕ.

Теплосчётчики компактные ТСУ (далее - теплосчетчики) предназначены для измерений объема, объемного расхода, температуры, разности температур теплоносителя в закрытых системах тепло- и водоснабжения, вычисления количества тепловой энергии нагрева, тепловой энергии охлаждения и отображения тепловой мощности. Теплосчётчик используется для учета потребленного тепла в жилых, общественных и производственных зданиях, а также на других объектах жилищно-коммунального хозяйства.

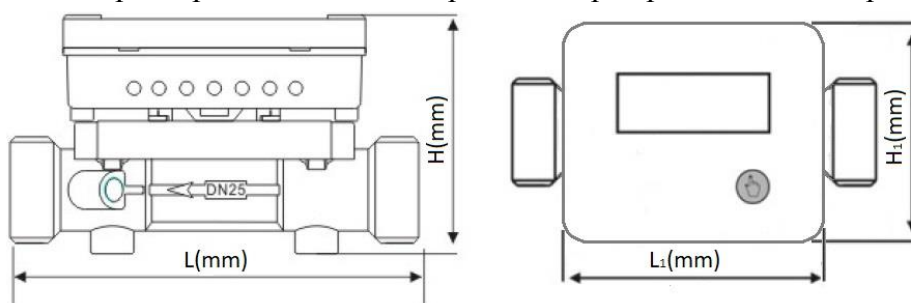
Теплосчетчик может использоваться для вычисления расхода воды и тепловой энергии в тупиковой системе горячего водоснабжения.

2. КОМПЛЕКТНОСТЬ.

Комплект поставки может быть изменён по согласованию с заказчиком. В состав стандартного комплекта поставки входят следующие элементы:

Наименование	Количество
Теплосчетчик АВЕКТРА (вычислитель и преобразователь расхода)	1 шт.
Термопреобразователь сопротивления Pt 1000 (температурный датчик)	2шт.
Руководство по эксплуатации (паспорт)	1шт.
Упаковка	1шт.
Комплект пломб	1шт.
Комплект присоединителей	согласно заказу
Кран шаровой с гнездом под температурный датчик	согласно заказу

Основные размеры вычислителя и расходомера представлены на рисунке 1.



Размер	Номинальный диаметр								
	Ду15		Ду20		Ду25	Ду32	Ду40	Ду50	Ду65
	ТСУ-15	ТСУ-15Д ТСУ-15Д1	ТСУ-20	ТСУ-20Д, ТСУ-20Д1	ТСУ-40	ТСУ-32	ТСУ-40	ТСУ-50	ТСУ-65
Монтажная длина L , мм (не более)	110		130	130	160	180	200	220	260
Монтажная высота H , мм (не более)	95	95	105	105	115	125	140	-	-
Длина вычислителя L_1 , мм (не более)	95	95/110	95	95/110	95	95	95	95	95
Ширина вычислителя H_1 , мм (не более)	79	79/82	79	79/82	79	79	79	79	79

Рисунок 1. Габаритный чертеж и установочные размеры.

Диаграмма потери давления

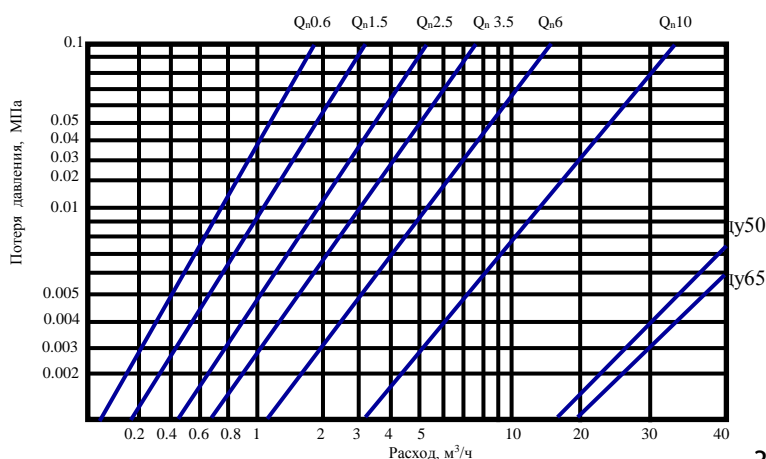


Таблица 1 - Электрические подключения (см. Паспорт)

1) Исполнение с интерфейсом RS485 и импульсными входами		
RS485	Белый	минус питания
	Черный	плюс питания
	Желтый	RS485 А
	Красный	RS485 В
Импульсные входы	Желтый	плюс вход 1
	Красный	плюс вход 2
	Черный	минус
2) Исполнение с интерфейсом M-Bus		
M-Bus	Красный	M-Bus
	Белый	M-Bus
3) Исполнение с импульсным выходом		
Импульсный выход	Красный	плюс
	Белый	минус

3. УСТРОЙСТВО И ПРИНЦИП ДЕЙСТВИЯ.

Теплосчетчик конструктивно выполнен в виде комплекта оборудования, соответствующего классу точности 2 по ГОСТ Р ЕН 1431-1-2011.

Принцип действия теплосчетчика состоит в измерении объемного расхода и температуры теплоносителя в трубопроводах с последующим вычислением объема теплоносителя, разности температур, количества тепловой энергии и тепловой мощности. Измерительные сигналы от ультразвукового датчика объемного расхода и термопреобразователей сопротивления поступают на вычислитель, который производит вычисления в соответствии с заложенными алгоритмами.

Скорость потока измеряется в расходомере с помощью ультразвукового принципа. Два датчика, встроенных в корпус проточной части, передают ультразвуковые импульсы в направлении и против направления потока измеряемой жидкости. Расчет скорости потока ведется исходя из времени, за которое проходят сигналы от датчиков. Используя данные о температуре, вычислитель рассчитывает расход теплоносителя через проточную часть.

Счетчики выпускаются для установки как на подающую, так и на обратную магистраль. Место установки преобразователя расхода оговаривается при заказе.

В качестве датчиков температуры применяется пара преобразователей сопротивления типа Pt 1000, связанная кабелем с вычислителем.

Вычислитель оформлен в виде модуля, содержащего микропроцессор, жидкокристаллический дисплей, клавишу управления и автономный источник питания – литиевую батарею. Теплосчётчик является разъёмным. Вычислитель может устанавливаться отдельно от проточной части на расстоянии до 1 м. Длина кабеля может быть изменена.

На дисплее отображаются значения контролируемых параметров, их размерность, а также информация о настройках и состоянии счетчика. Клавишей управления выбирается отображаемый параметр. Дополнительно вычислитель оснащён модулем проводной передачи информации с цифровыми интерфейсами: M-Bus, RS-485, импульсный выход и импульсный вход. Выбор необходимого интерфейса производится при заказе теплового счетчика в соответствии с таблицей 1.

Теплосчётчик измеряет, производит вычисления и отображает на экране:

- расход тепла, Гкал;
- моментальный расход теплоносителя, куб. м/ч;
- накопленный расход теплоносителя, куб. м;
- серийный номер программы;
- температуру теплоносителя в подающем и обратном трубопроводах, °С
- разность температур теплоносителя в подающем и обратном трубопроводах, °С;
- моментальный расход тепла, Гкал/ч;
- дату и время;
- накопленное время работы теплосчетчика;
- архив (месячный, суточный, часовой);
- сервисное меню.

Емкость архива теплосчетчиков не менее: часового – 1440 часов; суточного – 180 суток; месячного – 60 месяцев для теплосчетчиков, имеющих импульсные входы (месячного - 36 месяцев для теплосчетчиков, имеющих импульсный выход, или RS-485 или M-bus).

Теплосчетчики обеспечивают дистанционную передачу данных через импульсный выход и интерфейсы типа RS-485 или M-bus.

Теплосчетчики имеют импульсный вход для подключения к ним счетчиков воды с импульсным выходом.

Теплосчетчик может устанавливаться как на подающий, так и на обратный трубопровод в закрытых системах тепло- и водоснабжения.

Данные по расходу тепла и расходу теплоносителя отображаются нарастающим итогом. Архив хранится в энергонезависимой памяти прибора.

4. ТЕХНИЧЕСКИЕ И МЕТРОЛОГИЧЕСКИЕ ХАРАКТЕРИСТИКИ.

Таблица 2 - Диапазон измеряемых расходов, габаритные, присоединительные размеры и масса

Наименование параметра	Значение параметра							
	15	20	25	32	40	50	65	
Диаметр условного прохода (Ду), мм	15	20	25	32	40	50	65	
Номинальный объемный расход, $q_{ном} (q_p^{1})$, м ³ /ч	0,6	1,5	2,5	3,5	6,0	10,0	15,0	25,0
Минимальный объемный расход, $q_{мин} (q_i^{1})$, м ³ /ч	0,01	0,015	0,025	0,035	0,060	0,100	0,150	0,250
Максимальный объемный расход, $q_{макс} (q_s^{1})^2$, м ³ /ч	3,0	3,0	5,0	7,0	15,0	20,0	70,0	130,0
Порог чувствительности, м ³ /ч	0,002	0,003	0,005	0,007	0,012	0,020	0,070	0,070
Установочная длина расходомера, мм, не более	110	130	160	180	200	220	240	
Присоединительные размеры расходомера, дюйм, не более	3/4	1	1¼	1½	2	-	-	
Масса, кг, не более	0,7	0,8	0,9	1,2	1,6	2,0	2,4	
Габаритные размеры вычислителя (могут изменяться в зависимости от модификации), мм	95 x 79 x 42 110 x 82 x 35			95 x 79 x 42				
Пределы допускаемой относительной погрешности измерений тепловой энергии теплосчетчика для класса 2 по ГОСТ Р ЕН 1434-1-2011, %	$\pm(3 + 4 \cdot \Delta\Theta_{мин}/\Delta\Theta + 0,02 \cdot q_p/q)^{1)}$							
Диапазон измерений температуры теплоносителя, °С	от 1 до 95 (до 105 кратковременно)							
Диапазон измерений разности температур теплоносителя, °С	от 2 до 95							
Пределы допускаемой относительной погрешности измерений объемного расхода (объема) теплоносителя класса 2 по ГОСТ Р ЕН 1434-1-2011, %:	$\pm(2+0,02 \cdot q_p/q)^{3)}$							
Пределы допускаемой абсолютной погрешности измерений температуры, °С	$\pm(0,6+0,004 \cdot \Theta)^{4)}$							
Пределы допускаемой относительной погрешности измерений разности температур в подающем и обратном трубопроводах, %	$\pm(0,5+3 \cdot \Delta\Theta_{мин}/\Delta\Theta)^{5)}$							
Пределы допускаемой относительной погрешности вычислителя, %	$\pm(0,5 + \Delta t_{мин}/\Delta t)$							
Время реакции датчиков температуры, с, не более	32							
Пределы допускаемой относительной погрешности измерений текущего времени, %	$\pm 0,5$							
Максимально рабочее избыточное давление, МПа	1,6							
Потеря давления при постоянном расходе $q_{ном} (q_p^{1})$, МПа, не более	0,025							
Условия окружающей среды при эксплуатации	класс исполнения А по ГОСТ Р ЕН 1434-1-2011							
Напряжение электропитания от элемента питания постоянного тока, В	3,6±0,1							
Срок службы элемента питания, лет, не менее	6							
Минимальный срок службы, лет	12							
Класс защиты по ГОСТ 14254-2015	IP54							
<p>1) Обозначения в соответствии с ГОСТ Р ЕН 1434-1-2011.</p> <p>2) $q_{макс} (q_s)$ – предельно допустимое значение расхода, при котором теплосчетчики функционируют в диапазоне расходов от $q_{мин} (q)$ до $q_{макс} (q_s)$ не более 1 ч в день и не более 200 ч в год без превышения максимально допускаемой погрешности.</p> <p>3) q – измеренное значение объемного расхода теплоносителя, м³/ч.</p> <p>4) Θ – измеренное значение температуры прямого или обратного потоков теплоносителя, °С.</p> <p>5) $\Delta\Theta_{мин}$ – минимальное значение разности температур, °С; $\Delta\Theta$ – измеренное значение разности температур, °С.</p>								

Таблица 3 - Емкость дисплея и цена деления младшего разряда при отображении.

Параметр	Емкость дисплея		Цена деления младшего разряда	
	В меню архивов	В главном меню	В меню архивов	В главном меню
Количество тепловой энергии	9999,9999 Гкал	9999,9999 Гкал	0,0001 Гкал	0,0001 Гкал
Тепловая мощность, кВт	999,99999		0,00001	
Температура, °С	99,99	99,9	0,01	0,1
Разность температур, °С	99,99	99,99	0,01	0,01
Объем теплоносителя, м ³	99,999999	999999,99	0,000001	0,01
Объемного расхода теплоносителя, м ³ /ч	9999,9999	99999,999	0,0001	0,001

5. УСЛОВИЯ ТРАНСПОРТИРОВКИ И ХРАНЕНИЯ.

Счетчик в упаковке предприятия-изготовителя допускается транспортировать на любые расстояния при соблюдении правил, утвержденных транспортными министерствами, а также следующих требований:

- а) транспортирование по железной дороге должно производиться в крытых чистых вагонах;
- б) при перевозке открытым автотранспортом ящики с приборами должны быть покрыты брезентом;
- в) при перевозке воздушным транспортом ящики с приборами должны размещаться в герметичных отопляемых отсеках;
- г) при перевозке водным транспортом ящики с приборами должны размещаться в трюме.

В помещении для хранения не должно быть паров кислот и щелочей, агрессивных газов, пыли и иных вредных примесей, способных вызвать коррозию элементов счетчиков.

Расстановка и крепление ящиков со счетчиками на транспортных средствах должны обеспечивать устойчивое положение при складировании и в пути, отсутствие смещений и ударов друг об друга.

Условия хранения упакованных счетчиков должны соответствовать условиям хранения 3 по ГОСТ 15150.

Транспортировка изделий должна соответствовать условиям 5 по ГОСТ 15150. Товаросопроводительная и эксплуатационная документация хранится вместе с приборами. Теплосчетчики должны быть защищены от ударов и вибрации. Храниться и транспортироваться при положительной температуре. Счетчик может быть поврежден во время хранения при отрицательных температурах. Теплосчетчик запрещено переносить, удерживая его за вычислитель, допускается удерживать только за проточную часть.

6. УСЛОВИЯ ЭКСПЛУАТАЦИИ.

Счетчик предназначен для эксплуатации в следующих условиях:

температура окружающего воздуха от +5°С до +50°С;

относительная влажность окружающего воздуха до 95% при температуре +35°С;

атмосферное давление от 84 до 107 кПа;

синусоидальная вибрация частотой от 10 до 55 Гц с амплитудой смещения не более 0,35 мм по ГОСТ12997.

7. УКАЗАНИЯ ПО ПРОЕКТИРОВАНИЮ И РАЗМЕЩЕНИЮ.

Счетчик монтируется на трубопроводе в месте, соответствующем условиям эксплуатации и удобном для последующего обслуживания и снятия показаний.

Ко всем частям установленного счетчика должен быть обеспечен свободный

доступ для осмотра в любое время года. Место установки счётчика должно гарантировать его эксплуатацию без механических повреждений.

Не допускается установка счётчика в холодных помещениях (с возможной температурой ниже $+0^{\circ}\text{C}$), а также в помещениях с влажностью более 95%, включая частично или полностью затапливаемые.

Все сварочные работы на трубопроводах должны быть завершены до монтажа теплосчётчика.

Непосредственно перед монтажом счётчика необходимо извлечь его из упаковочной коробки, произвести его внешний осмотр и проверить:

- комплектность поставки,
- наличие и целостность пломб на корпусе вычислителя, согласно руководства (паспорта);
- отсутствие видимых механических повреждений;
- наличие оттиска поверителя в паспорте теплосчетчика;
- соответствие номера теплосчётчика номеру, указанному в его паспорте.

Место для монтажа должно быть выбрано таким образом, чтобы исключить скопление воздуха в проточной части счётчика. При монтаже на участках, в которых возможно неполное заполнение жидкостью трубопровода (например, расположенных в наивысшей точке) не гарантируются показатели точности.

Для обеспечения стабильной работы системы типоразмер счётчика следует выбирать с учётом потребностей конкретного объекта, в соответствии с графиком потерь давления.

При эксплуатации расход теплоносителя в трубопроводе не должен превышать максимально допустимого, указанного в Таблице 2.

По направлению потока до счётчика должен быть установлен фильтр для защиты от крупных загрязняющих частиц.

Для удобства при монтаже и эксплуатации вычислитель может быть отсоединен от расходомера и вынесен на длину кабеля – до 1 м.

8. ЭКСПЛУАТАЦИОННЫЕ ОГРАНИЧЕНИЯ.

Эксплуатация счётчика при максимальном расходе допускается кратковременно и суммарно не более 1 ч в сутки.

Исходящие из счётчика кабели нельзя заламывать, изменять их длину, а также прокладывать параллельно силовым токоведущим линиям (220/380 В). Расстояние до таких цепей не должно быть менее 0,25 м.

Не следует располагать счётчик в непосредственной близости от осветительных приборов, шкафов автоматики и прочих мощных электроприборов (двигателей, насосов и т.д.). Напряжённость магнитного поля около счётчика не должна превышать 400 А/м. Для этого, как правило, достаточно выдержать дистанцию 1 м от источника поля до места установки. Исходящие из теплосчётчика провода прокладывать на расстоянии не менее 0,2 метра от токоведущих линий (220 В).

Использование теплосчетчика допускается в системах теплоснабжения, в качестве теплоносителя которых используют воду. Водно-химический состав теплоносителя системы отопления должен соответствовать требованиям СНиП 41-01-2003, СанПиН 2.1.4.559-96 и СанПиН №4723-88.

Не допускается использование прибора в системах отопления, не соответствующих приведенным выше нормам.

Изготовитель гарантирует соответствие изделия требованиям ГОСТ Р ЕН 1434-1-2011 при соблюдении потребителем условий эксплуатации, хранения, транспортирования и монтажа.

Изготовитель не принимает рекламации, если теплосчетчики вышли из строя по вине потребителя из-за неправильной эксплуатации или при несоблюдении указаний, приведенных в настоящем Руководстве по эксплуатации.

9. МОНТАЖ ТЕПЛОСЧЁТЧИКА.

До начала монтажа следует визуально проверить целостность элементов. Монтаж теплосчётчика должен осуществляться только квалифицированными специалистами, знакомыми с требованиями настоящего руководства. Теплосчётчик рекомендуется монтировать в трубопроводе в удобном для снятия показаний месте, которое отвечает условиям эксплуатации прибора указанными в таблице 1. Схемы монтажа теплосчётчика представлены на рисунках 2 и 3. Перед установкой расходомера (проточной части) из трубопровода должны быть удалены все загрязнения. Все соединения проточной части должны быть плотными, без перекосов и утечек при давлении до 16 атм. Монтаж расходомера на трубопроводе с большим или меньшим диаметром возможен с помощью переходников. Монтажные усилия от расходомера не должны передаваться смежным пластиковым частям счётчика и наоборот. При монтаже должны использоваться только новые прокладки и уплотнительные материалы.

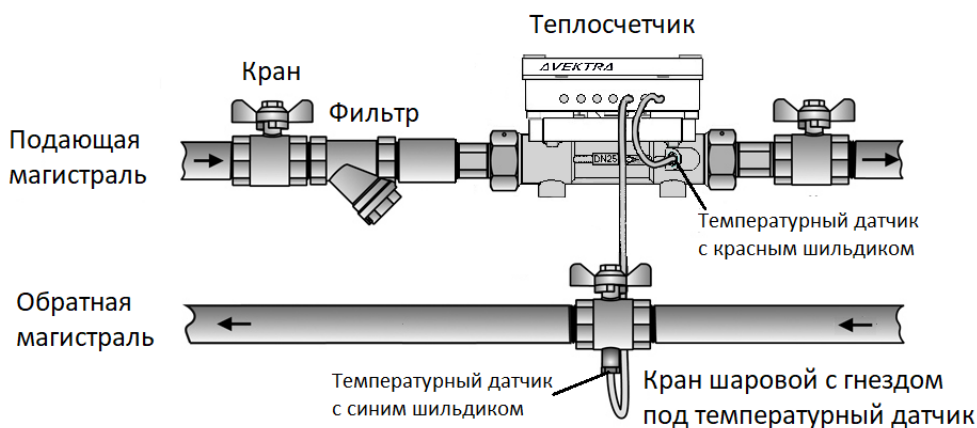


Рисунок 2 Монтаж теплосчётчика в подающую магистраль с установкой температурных датчиков в проточную часть и в шаровой кран

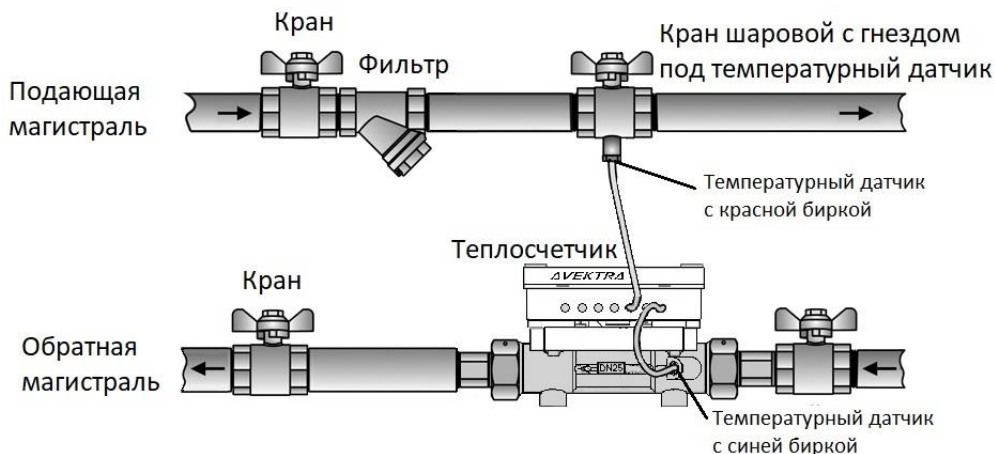


Рисунок 3 Монтаж теплосчётчика в обратную магистраль с установкой температурных датчиков в проточную часть и в шаровой кран

Проточная часть теплосчётчика устанавливается в подающий или обратный трубопровод (в зависимости от модификации) с помощью разъёмного комплекта присоединителей вертикально или горизонтально.

При монтаже проточной части теплосчётчика должны быть соблюдены следующие условия:

установка проточной части осуществляется таким образом, чтобы она при работающей системе отопления всегда была заполнена водой;

проточная часть должна быть смонтирована так, чтобы направление, указанное на её корпусе стрелкой, совпадало с направлением потока воды в трубопроводе.

Монтаж проточной части рекомендуется проводить в следующей последовательности:

- закрывать запорную арматуру;
- установить шаровые краны и фильтр (фильтры);
- установить проточную часть.

Для запуска теплосчётчика в эксплуатацию необходимо выполнить следующие действия:

- открыть шаровые краны и убедиться в герметичности монтажа теплосчётчика;
- проверить на дисплее теплосчётчика, при работающей системе отопления, наличие показаний моментального расхода, текущей мощности и температуры теплоносителя в подающем и обратном трубопроводах;
- убедиться в достоверности показания температур на экране дисплея.

ВНИМАНИЕ!!! При заказе теплосчётчика необходимо указывать, на подающую или обратную магистраль будет устанавливаться расходомер.

Температурный датчик с красной этикеткой устанавливается в подающий трубопровод, а с синей этикеткой – в обратный трубопровод. Для этого в шаровом кране и расходомере существуют специальные резьбовые гнезда, уплотняемые резиновыми прокладками, расположенными на температурных датчиках. После установки датчики пломбируются через отверстия в корпусе датчика, проточной части и шарового крана специальными пломбами, идущими в комплекте или пломбами организации, принимающей теплосчетчик в эксплуатацию, как указано на рисунках 4.



а) пломба на проточной части.



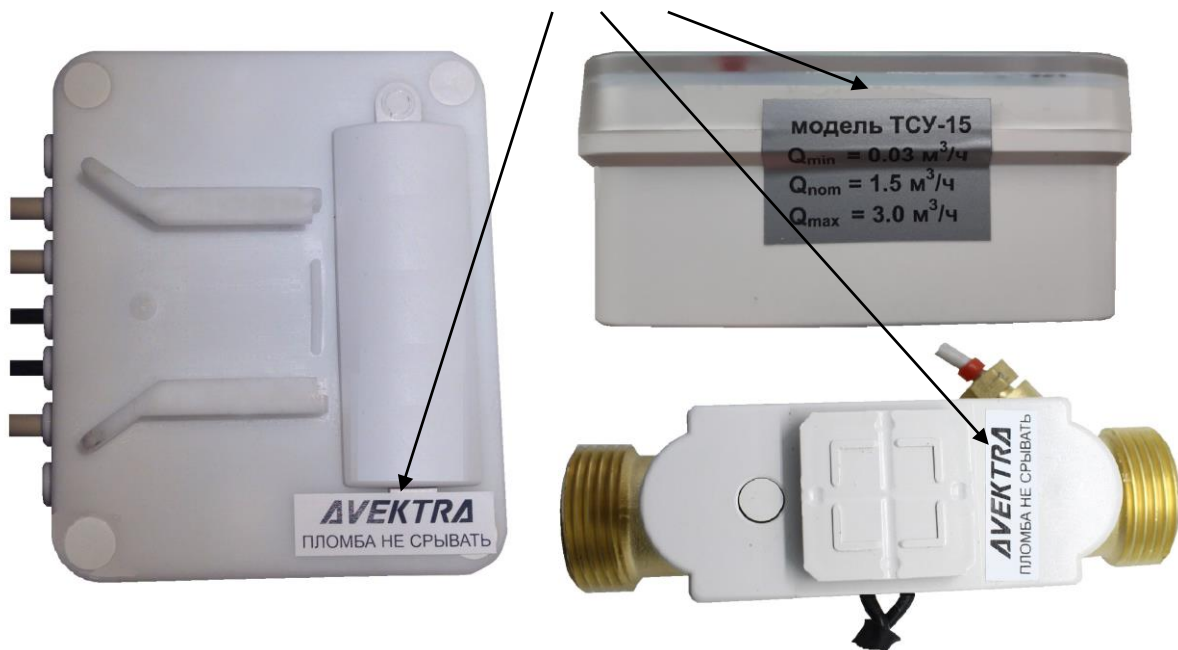
б) пломба на шаровом кране.

Рисунок 4 – Схема пломбировки теплосчетчиков организации, принимающей теплосчетчики в эксплуатацию

Корпус тепловычислителя имеет крепление для установки на проточную часть. При этом проточная часть может располагаться вертикально или горизонтально. Для установки тепловычислителя отдельно от проточной части в комплект поставки может входить пластиковый держатель с отверстиями для крепления на стену.

На корпусе расходомера и вычислителя имеются заводские пломбы, повреждение которых снимает прибор с гарантии (рис. 5).

Места пломбировки изготовителя
или организации, выполняющей
ремонт



а) теплосчетчики модификаций ТСУ-** и ТСУ-**Д



б) теплосчетчики модификации ТСУ-**Д1

Рисунок 5 – Схема пломбировки теплосчетчиков изготовителем или организацией, выполняющей ремонт

После установки и подключения проточной части, тепловых датчиков и корпуса вычислителя теплосчётчик готов к работе.

10. ДИСПЛЕЙ.

Счетчик оснащен монохромным дисплеем без подсветки (рис. 6). Дисплей автоматически возвращается в экономичный режим через 10 минут после последнего нажатия кнопки.

В верхнем ряду и правом столбце экрана расположены пиктограммы температуры, ошибки работы счётчика, разряда батареи, единицы измерения расхода тепла и расхода теплоносителя. В центре экрана находится цифровой сегмент, отображающий цифровые показатели работы счётчика. В нижнем ряду расположены пиктограммы, указывающие на сноску, расположенные за пределом дисплея и обозначающие накопленный расход тепла, температуру теплоносителя в подающем трубопроводе, температуру теплоносителя в обратном трубопроводе, разность температур в подающем и обратном трубопроводах,

моментальный расход теплоносителя, накопленный расход теплоносителя, накопленное время работы теплосчетчика и серийный номер программы.

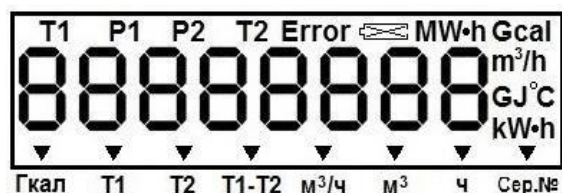


Рисунок 6. Дисплей вычислителя.

Обозначения типов отображаемых данных на дисплее теплосчетчика:

Гкал	накопленный расход тепла
T1	температура датчика в подающем трубопроводе
T2	температура датчика в обратном трубопроводе
T1-T2	дельта температур датчиков
м³/ч	моментальный расход теплоносителя
м³	накопленный расход теплоносителя
Ч	накопленное время работы теплосчетчика
Сер.№	серийный номер программы

Пиктограмма «**Error**» загорается при одной из следующих ошибок:

- 1) температура ниже 2С°;
- 2) температура выше 95С°;
- 3) произошло короткое замыкание на датчике температуры;
- 4) произошло нарушение контакта на датчике температуры (на экране «--»);
- 5) произошла ошибка памяти.

Пиктограмма  загорается при падении напряжения на элементе питания.

11. МЕНЮ ТЕПЛОСЧЁТЧИКА.

Меню теплосчетчика ТСУ модификации «Д» прилагается в паспорте изделия и размещено на официальном сайте.

Управление просмотром меню теплосчётчика ТСУ осуществляется кнопкой на корпусе тепловычислителя. Меню теплосчетчика определяет алгоритм просмотра необходимых параметров и состоит из нескольких групп, значения в которых связаны по функциональным признакам. При каждом нажатии на кнопку циклично меняется тип отображаемых данных. В теплосчетчике ТСУ представлены три вида меню: основное меню (O), архив (A), сервисные данные (C).

Просмотр меню осуществляется кнопкой управления просмотра параметров, расположенной на лицевой стороне теплосчетчика. Предусмотрены 3 типа временного нажатия, при помощи которых осуществляется управление всеми функциями, имеющимися в теплосчетчике:

- 1) короткое нажатие – длительность не более 1 секунд;
- 2) среднее нажатие – длительность от 2 до 4 секунд;
- 3) длинное нажатие – длительность более 5 секунд.

11.1. Основное меню

Для осуществления контроля состояния прибора и снятия текущих показаний пользователю достаточно просматривать основное меню, используя при этом только короткое нажатие на кнопку управления просмотра параметров. Параметры основного меню будут высвечиваться последовательно друг за другом по кругу. Структура основного меню теплосчетчика представлена на рис. 7.

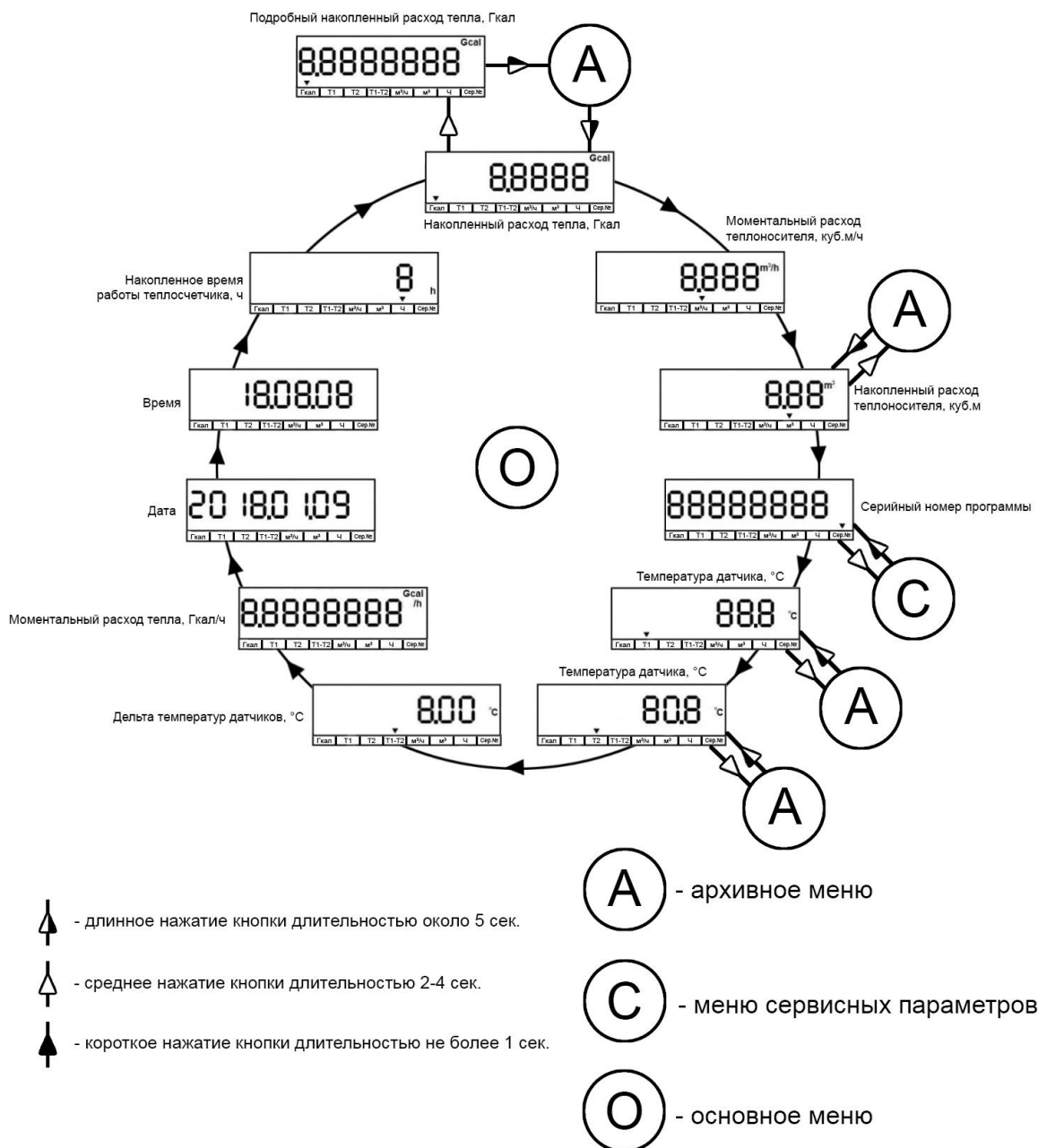


Рисунок 7. Структура просмотра параметром основного меню теплосчетчика ТСУ.

11.2. Архивное меню

Для просмотра архивных данных, сохраненных в памяти теплосчетчика, необходимо перейти в меню архива заданного параметра. Из основного меню в архивное переход осуществляется средним нажатием кнопки управления.

В архиве сохраняются параметры:

- накопленный расход тепла;
- накопленный расход теплоносителя;
- температура датчика в подающем трубопроводе;
- температура датчика в обратном трубопроводе.

Для просмотра архива параметра «Накопленный расход тепла» необходимо в основном меню высветить данное значение на экране, далее, путем среднего нажатия на кнопку управления, перейти в параметр «Подробный накопленный расход тепла», далее длительно нажать кнопку управления и перейти в архив. Путем короткого нажатия выбрать один из трех параметров: архив месячный (АР.МЕС), архив суточный (АР.СУТ), архив часовой (АР.ЧАС). Выбрав параметр АР.МЕС, путем среднего нажатия кнопки управления перейти в архив помесечных значений. Вначале на экране высветятся четыре

группы цифр (XX.XX.XX.XX), обозначающие: час, число, месяц, год сохранения параметра. Далее, после короткого нажатия, на экране высветится значение «Накопленный расход тепла» на дату, указанную в предыдущем окне. И так далее, по убыванию даты сохранения. Для просмотра суточного и часового архива проделать те же действия.

Структура архивного меню теплового счетчика представлена на рис. 8. Выход в главное меню доступен из любого пункта меню выбора типа архива путем длительного нажатия кнопки управления.

Для просмотра архива параметров «Накопленный расход теплоносителя», «Температура датчика в подающем трубопроводе», «Температура датчика в обратном трубопроводе» необходимо в основном меню высветить данное значение на экране, далее, путем среднего нажатия на кнопку управления перейти в архив. Порядок просмотра архивов месячного, суточного и часового аналогичен порядку просмотра архива параметра «Накопленный расход тепла» и схематично представлен на рис. 9. Выход в главное меню доступен из любого пункта меню выбора типа архива путем длительного нажатия кнопки управления.

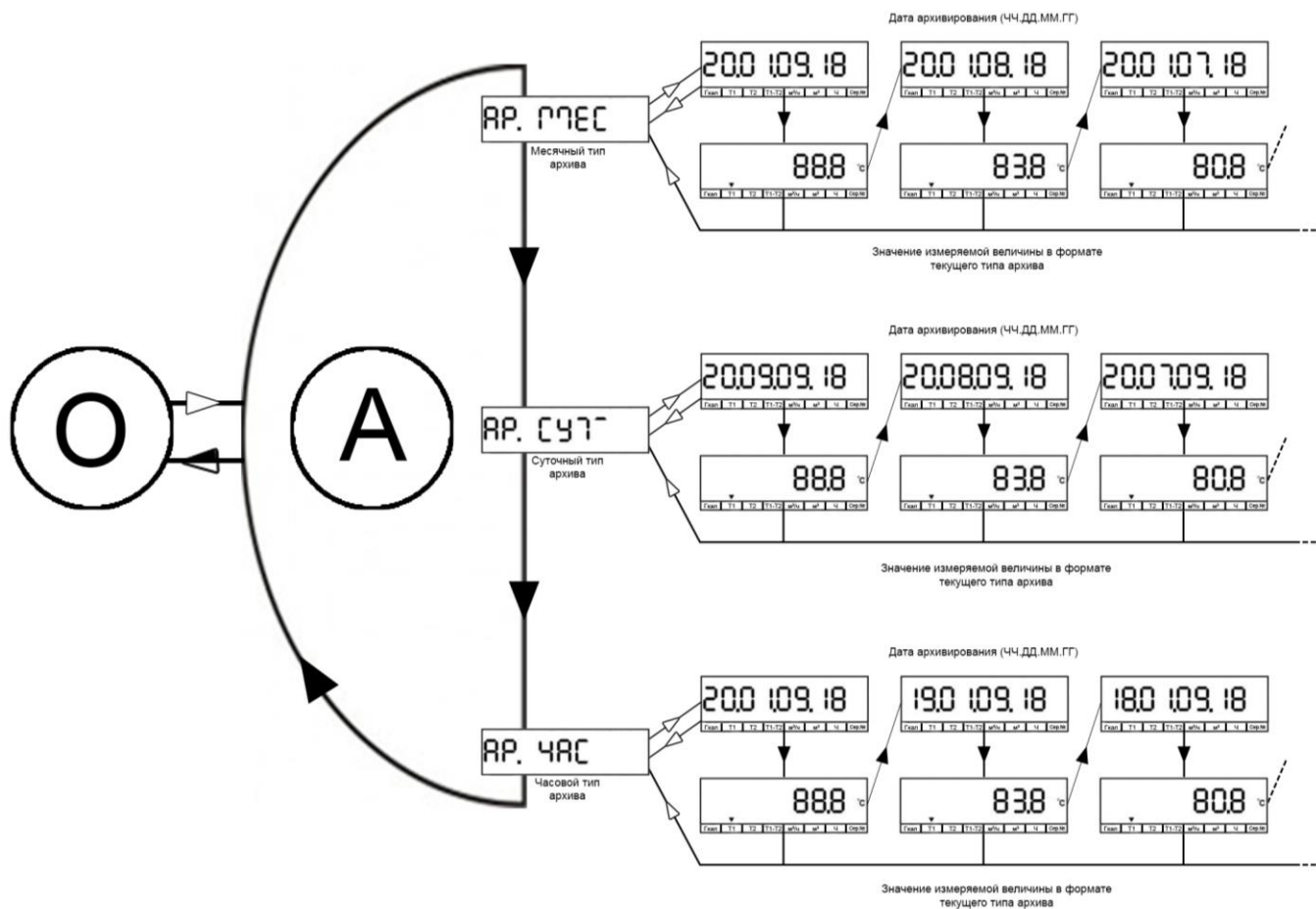


Рисунок 8. Структура просмотра параметром архива.

11.3. Сервисное меню

Вход в меню сервисных параметров осуществляется путем среднего нажатия кнопки из пункта основного меню «Серийный номер». Выход из меню сервисных параметров возможен из любого пункта его меню при помощи длинного нажатия кнопки. Структура меню сервисных параметров представлена на рис. 9.

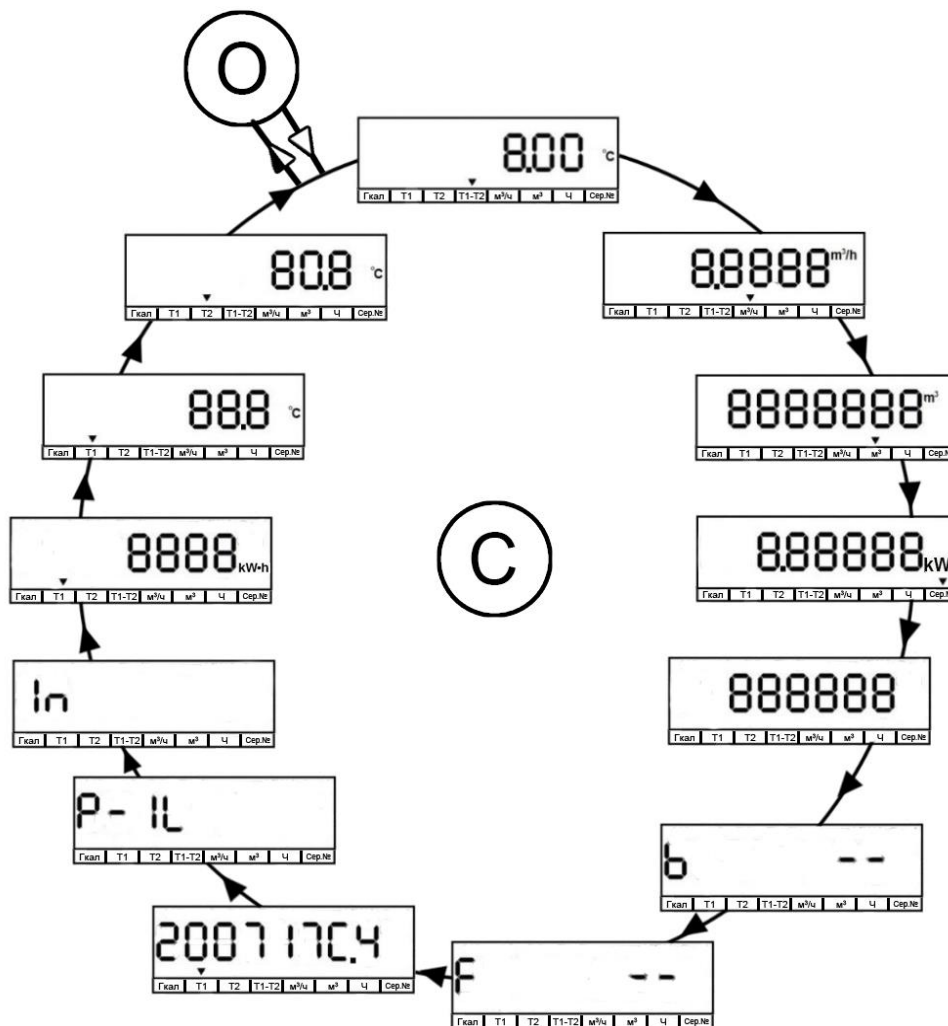


Рисунок 9. Структура просмотра сервисных параметров теплосчетчика ТСУ.

12. СВЕДЕНИЯ О ПРОГРАММНОМ ОБЕСПЕЧЕНИИ.

Таблица 3 - Идентификационные данные ПО

Идентификационные данные (признаки)	Значение			
	Модель теплосчетчика	ТСУ-15, ТСУ-15Д	ТСУ-20, ТСУ-20Д	ТСУ-25
Идентификационное наименование ПО	MeterSetVX.X			
Номер версии (идентификационный номер) ПО	200XXXX.X	216XXXX.X	225XXXX.X	2XXXXXX.X
Цифровой идентификатор (контрольная сумма) метрологически значимой части ПО	-	-	-	-
Алгоритм вычисления цифрового идентификатора ПО	-	-	-	-

Уровень защиты ПО от преднамеренных и непреднамеренных изменений в соответствии с Р 50.2.077-2014 - высокий. Конструкция теплосчетчиков исключает возможность несанкционированного влияния на ПО и измерительную информацию; Недокументированные возможности ПО отсутствуют.

13. ИНФОРМАЦИЯ ОБ ИСТОЧНИКЕ ЭЛЕКТРОПИТАНИЯ.

Питание теплосчетчика осуществляется от встроенной литиевой батареи 3,6В 4А*ч, расположенной в корпусе вычислителя. Ресурс батареи рассчитан на непрерывную эксплуатацию счетчика в течении времени, превышающего межповерочный интервал как минимум на 2 года, и составляет не менее 6 лет. Батарея заменяется при проведении

периодической поверки силами лаборатории-поверителя.

Так как питание электрических цепей счётчика осуществляется от встроенного источника питания, то количество сеансов связи по интерфейсу рекомендуется ограничивать двумя сеансами в месяц. В этом случае ресурса батареи гарантированно будет хватать на 6 лет эксплуатации прибора

14. МАРКИРОВКА.

На верхней стороне вычислителя нанесён серийный номер теплосчётчика. На боковой стороне вычислителя нанесена бирка с указанием основных параметров теплосчётчика и указан тип тепловычислителя.

Под дисплеем расположены сведения об основных технических характеристиках теплосчётчика.

15. ТЕХНИЧЕСКОЕ ОБСЛУЖИВАНИЕ.

Техническое обслуживание счётчика заключается в периодическом осмотре внешнего состояния прибора и его элементов, а также состояния электрических и резьбовых соединений. Рекомендуемый период такого осмотра – не реже 1 раза в полгода.

Ремонт теплосчётчика и замена элемента питания производится только на предприятии-изготовителе или в сертифицированных сервисных центрах. Так как ресурс элемента питания ориентировочно рассчитан на 6 лет работы, то процедуру его замены рекомендуется совмещать с периодической поверкой теплосчётчика. При отправке теплосчётчика в ремонт вместе с прибором должны быть отправлены:

Рекламационный акт с описанием характера неисправности и её проявлениях;
Паспорт теплосчётчика.

16. РЕСУРС И СРОК СЛУЖБЫ.

Средняя наработка счётчика на отказ составляет не менее 104 тыс. часов, срок службы – не менее 12 лет. В процессе эксплуатации допускается замена отдельных функциональных узлов в связи с окончанием их срока службы.

17. ГАРАНТИЙНЫЕ ОБЯЗАТЕЛЬСТВА И УСЛОВИЯ.

Предприятие-изготовитель гарантирует соответствие теплосчётчиков требованиям конструкторской и технологической документации, настоящему руководству по эксплуатации при соблюдении условий хранения, транспортирования, монтажа и эксплуатации.

Гарантийный срок эксплуатации 18 месяцев со дня продажи.

В течение гарантийного срока производитель бесплатно устраняет дефекты прибора путем его ремонта или замены дефектных частей и материалов на новые, при условии, что дефект возник по вине производителя. Гарантия утрачивается, если теплосчётчик ремонтировался или модифицировался персоналом, не имеющим полномочий от производителя, а также на приборы с нарушенными пломбами изготовителя.

Гарантия не распространяется на приборы с дефектами или неисправностями, вызванными:

- воздействием окружающей среды (дождь, снег, молния и т.п.) или наступлением форс-мажорных обстоятельств (пожар, наводнение, землетрясение и др.)
- несоблюдением правил транспортировки и условий хранения, технических требований по размещению и эксплуатации оборудования;
- неправильными действиями обслуживающего персонала, использования прибора не по назначению, нарушением правил хранения, несоблюдения инструкций по эксплуатации.

Кроме того, гарантия не распространяется на приборы со следующими дефектами:

- разрушение ЖКИ вследствие воздействия температуры ниже минус 25°С;
- пробой входных цепей теплосчетчика вследствие воздействия электрического потенциала свыше 4 В;
- следы механического, термического или другого воздействия на внутренних частях теплосчетчика.

18. УПАКОВКА.

Теплосчётчик и расходомер упаковываются в индивидуальные пакеты из воздушно-пузырьковой плёнки, стальные комплектующие – в пакеты из обычной пленки. Комплект теплосчётчика упаковывается в коробку из картона. Партия из шестнадцати индивидуальных коробок упаковывается в общую коробку из картона.

19. ПОРЯДОК ЗАПОЛНЕНИЯ ПАСПОРТА.

При заполнении паспорта запрещается использовать корректоры, подчистки и др. В случае необходимости внесения изменения в запись, она аккуратно зачеркивается и рядом производится новая запись, которую удостоверяет ответственное лицо своей подписью с указанием фамилии.

Оттиск клейма с датой первичной и последующей поверки ставится в паспорте теплосчётчика в Разделе 14 Паспорта. При продаже теплосчётчика продавец заполняет Раздел 13 Паспорта.

При вводе в эксплуатацию монтажная организация заполняет Раздел 15 Паспорта. Информация о техническом обслуживании заносится в Паспорт на свободное место.

Поверка теплосчётчика проводится в соответствии с документом «Теплосчетчики компактные ТСУ» методика поверки ИЦРМ-МП-139-19. При отправке теплосчётчика на поверку, вместе с прибором в адрес поверителя в обязательном порядке должен быть отправлен его паспорт.

20. УТИЛИЗАЦИЯ

Теплосчётчик не содержит вредных материалов и веществ, требующих специальных методов утилизации. Элементы, содержащие драгоценные металлы, подлежат утилизации в соответствии с Правилами, установленными Министерством финансов Российской Федерации. По истечении эксплуатационного ресурса, теплосчётчики подвергаются мероприятиям по подготовке и отправке на утилизацию в соответствии с нормами и правилами, установленными в эксплуатирующей организации по утилизации цветных и чёрных металлов, стекла, пластмасс и резины.

21. ИНФОРМАЦИЯ О ПРОИЗВОДИТЕЛЕ.

Общество с ограниченной ответственностью «Научно-производственное объединение АВЕКТРА» (ООО «НПО АВЕКТРА»).

ИНН 6155071020

Адрес: 394043, Воронежская область, город Воронеж, улица Ленина, дом 96 литер к, офис 8

Телефон: +7 (800) 500-90-32

Web-сайт: www.avektra.ru

E-mail: mail@avektra.ru