

КОРРЕКТОРЫ СПГ740
Руководство по эксплуатации

© АО НПФ ЛОГИКА, 2020, 2021

Корректоры СПГ740 созданы акционерным обществом "Научно-производственная фирма "Логика" (АО НПФ ЛОГИКА).

Исключительное право АО НПФ ЛОГИКА на данную разработку защищается законом.

Воспроизведение любыми способами корректоров СПГ740 может осуществляться только по лицензии АО НПФ ЛОГИКА.

Распространение, применение, ввоз, предложение к продаже, продажа или иное введение в хозяйственный оборот или хранение с этой целью неправомерно изготовленных корректоров запрещается.

Методика поверки МП 208-021-2020.

Утверждена ФГУП "ВНИИМС" 15.06.2020.

Отдельные изменения, связанные с дальнейшим совершенствованием корректоров, могут быть не отражены в настоящем 2-м издании руководства.

РОССИЯ, 190020, г. Санкт-Петербург, наб. Обводного канала, 150
Тел./факс: (812) 2522940, 4452745; office@logika.spb.ru; www.logika.spb.ru

КОРРЕКТОРЫ СПГ740
Руководство по эксплуатации

РАЖГ.421412.036 РЭ



ЕАЕ

Содержание

Введение	5
1 Назначение	5
2 Технические данные	5
2.1 Эксплуатационные характеристики	5
2.2 Входные сигналы	6
2.3 Коммуникация с внешними устройствами	7
2.4 Электропитание	7
2.5 Функциональные характеристики	8
2.6 Диапазоны измерений и показаний	9
2.7 Метрологические характеристики	9
2.8 Защита от фальсификации	10
3 Сведения о конструкции	11
4 Схемы потребления	13
5 Структура данных	15
5.1 Разделы главного меню	15
5.2 Текущие параметры (ТЕК)	17
5.3 Архивы (АРХ).....	20
5.4 Раздел настройка (НАСТР).....	22
5.5 Справочный раздел ("?).....	34
6 Диагностика.....	35
7 Контроль параметров, алгоритмы подстановок	37
7.1 Контроль объемного расхода	37
7.2 Контроль температуры	39
7.3 Контроль сигналов давления и разности давлений.....	39
7.4 Контроль батареи	40
7.5 Контроль питания.....	40
7.6 Контроль параметров по уставкам.....	40
7.7 Контроль сигнала на дискретном входе	41
7.8 Контроль времени работы	41
7.9 Контроль "Антимагнит"	42
7.10 Контроль "Длительное замкнуто"	43
8 Передача данных на внешние устройства	43
8.1 Способы передачи	43
8.2 Программное обеспечение	43
9 Безопасность.....	44

10 Подготовка к работе	44
10.1 Общие указания	44
10.2 Монтаж электрических цепей	44
10.3 Монтаж корректора	47
10.4 Подключение модема	48
10.5 Ввод в эксплуатацию	48
10.6 Замена батареи	48
11 Транспортирование и хранение.....	49
Приложение А Поверочная база данных.....	50
Приложение Б Поставочная база данных	51
Приложение В Вычислительные формулы	52

Введение

Настоящее руководство по эксплуатации предназначено для специалистов, осуществляющих монтаж, обслуживание и поверку корректоров СПГ740 (далее – корректоры). Руководство содержит сведения о технических характеристиках, конструкции и работе корректоров.

Пример записи корректора:

"Корректор СПГ740, РАЖГ.421412.036 ТУ".

1 Назначение

Корректоры предназначены для измерения электрических сигналов, соответствующих параметрам потока природного газа с компонентным составом по ГОСТ 30319.1-2015 и последующего вычисления расхода и объема газа, приведенных к стандартным условиям ($T_c=20\text{ }^\circ\text{C}$, $P_c=0,101325\text{ МПа}$).

Корректоры используются в составе узлов учета природного газа, содержащих до двух трубопроводов, на которых в качестве датчиков параметров газа могут быть установлены:

- преобразователи расхода с импульсным выходным сигналом частотой до 100 Гц и нормированной ценой импульса;
- преобразователи температуры (термопреобразователи сопротивления) с характеристикой Pt100, 100П, 100М;
- преобразователи абсолютного или избыточного давления и разности давлений с выходным сигналом 4–20 мА.

Физические характеристики газа вычисляются по ГОСТ 30319.2-2015, объем и расход газа – согласно ГОСТ Р 8.740-2011.

Корректоры не являются взрывозащищенным оборудованием. При эксплуатации на объектах, где требуется обеспечение взрывозащищенности, они должны размещаться вне взрывоопасных зон и помещений, а искробезопасность цепей связи с датчиками следует обеспечивать с помощью сертифицированных барьеров искрозащиты.

2 Технические данные

2.1 Эксплуатационные характеристики

Габаритные размеры: 115×118×57 мм.

Масса: не более 0,33 кг.

Электропитание: встроенная батарея 3,6 В и (или) внешнее 12 В постоянного тока.

Условия эксплуатации:

- температура окружающего воздуха: от минус 10 до плюс 50 °С;
- относительная влажность: не более 95 % при 35 °С;
- атмосферное давление: от 84 до 106,7 кПа;
- синусоидальная вибрация: амплитуда 0,35 мм, частота 10 – 55 Гц.

Условия транспортирования (в транспортной таре):

- температура окружающего воздуха: от минус 25 до плюс 55 °С;
- относительная влажность: не более 95 % при 35 °С;
- удары (транспортная тряска): ускорение до 98 м/с², частота до 2 Гц.

Средняя наработка на отказ: 85000 ч.

Средний срок службы: 15 лет.

2.2 Входные сигналы

Измерительная информация поступает в корректор от датчиков в виде электрических входных сигналов, перечень которых составляют:

- два импульсных сигнала с нормированной ценой импульса, соответствующим расходу газа, каждый из которых может быть пассивным и активным, с частотой следования импульсов до 100 Гц.

Пассивные сигналы формируются в виде дискретного изменения сопротивления (замыкания-размыкания) выходной цепи датчика объема. Сопротивление цепи в состоянии "замкнуто" должно быть менее 1 кОм, в состоянии "разомкнуто" – более 500 кОм. Длительность импульса (состояние "замкнуто") должна составлять не менее 0,3 мс, паузы (состояние "разомкнуто") – не менее 12,5 мс.

Активные сигналы представляют собой дискретное изменение напряжения выходной цепи датчика. Выходное сопротивление цепи не должно превышать 1 кОм. Низкий уровень сигнала (импульс) должен быть менее 0,5 В, высокий уровень (пауза) – от 3 до 5 В, длительности импульса и паузы – не менее 0,15 мс;

- два сигнала тока с диапазоном изменения 4–20 мА, соответствующих давлению и разности давлений;
- два сигнала сопротивления, соответствующих температуре в диапазоне от (–50) до 100 °С.

Корректоры воспринимают входной двухпозиционный сигнал, соответствующий внешнему событию, например превышению уровня загазованности помещения, срабатыванию датчиков систем автоматизации, охранной сигнализации и пр. Этот сигнал формируется в виде дискретного изменения напряжения (активный сигнал) или сопротивления выходной цепи датчика (пассивный сигнал). Электрические параметры активного и пассивного сигнала – такие же, как для сигналов, соответствующих расходу.

2.3 Коммуникация с внешними устройствами

Для обмена данными с внешними устройствами корректоры снабжены двумя коммуникационными портами: гальванически изолированным RS232-совместимым портом M4 и портом USB.

При совместной работе корректора с GSM-модемами обеспечивается передача данных по технологии CSD (HSCSD). Поддерживается работа GPRS/3G-модемами и с другим коммуникационным оборудованием, обеспечивающим передачу данных по протоколам PPP/TCP/IP.

2.4 Электропитание

Электропитание корректоров осуществляется от встроенной литиевой батареи напряжением 3,6 В и/или внешнего источника постоянного тока напряжением 9 – 15 В (Uном=12 В). Средний потребляемый от внешнего источника ток не более 50 мА.

При подключенном внешнем источнике ток от батареи не потребляется. Переход с режима питания от батареи на режим питания от внешнего источника осуществляется автоматически.

Ресурс батареи при отсутствии внешнего источника определяется, в основном, частотой импульсного сигнала, временем работы встроенного дисплея и временем работы интерфейсов корректора. Зависимость ресурса батареи от частоты входных сигналов и времени работы дисплея и интерфейсов приведена на рисунке 2.1.

Рекомендуется предусматривать внешнее питание при следующих режимах работы:

- при частоте импульсов на входах более 10 Гц;
- при периоде измерений менее 20 с;
- при активном использовании клавиатуры и дисплея (более 10 часов в месяц);
- при интенсивном обмене данными по интерфейсам, например, при работе в диспетчерских системах реального времени;
- при использовании встроенного TCP/IP стека.

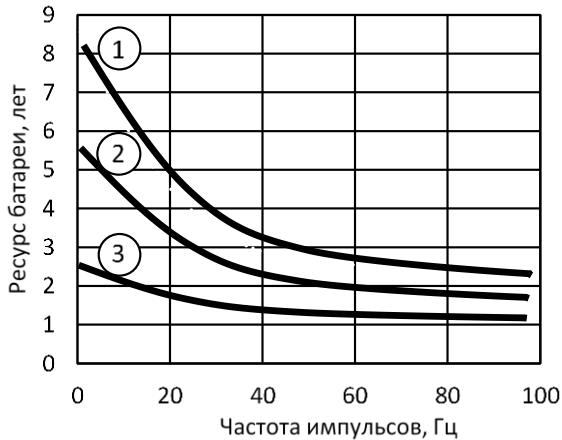


Рисунок 2.1 – Расчетный ресурс батареи в зависимости от частоты импульсов и времени работы дисплея и интерфейсов

① – один час в месяц, ② – пять часов в месяц, ③ – 24 часа в месяц

2.5 Функциональные характеристики

Корректоры рассчитаны на работу в составе узла учета с одним или двумя трубопроводами, при этом они обеспечивают:

- измерение расхода и объема газа при рабочих условиях¹, давления и температуры;
- вычисление расхода и объема газа, приведенных к стандартным условиям², и средних значений температуры и давления;
- вычисление суммарного по обоим трубопроводам стандартного объема, в том числе сверхнормативного;
- архивирование измеренных и вычисленных параметров в часовом, суточном, контрольном и месячном архивах объемом, соответственно, 2000, 400, 400 и 100 записей для каждого параметра;
- архивирование сообщений об изменениях настроечных параметров и сообщений о нештатных ситуациях (по 2000 записей каждого типа сообщений);
- контроль измеряемых и вычисляемых параметров на соответствие допустимым диапазонам, в том числе допустимых потерь давления на элементах измерительного участка трубопровода;

¹ Далее используется термин "рабочий расход (объем)".

² Далее используется термин "стандартный расход (объем)".

- показания измеренных и вычисленных параметров на встроенном дисплее;
- защиту архивных данных и настроечных параметров от изменений;
- ведение календаря и времени суток и учет времени работы (счета);
- коммуникацию с внешними устройствами.

2.6 Диапазоны измерений и показаний

Диапазоны измерений корректоров соответствуют диапазонам выходных сигналов датчиков, диапазоны показаний определяют максимально возможные диапазоны измеряемых параметров:

- 4–20 мА – измерение сигналов тока, соответствующих давлению и разности давлений;
- 82–135 Ом – измерение сигналов сопротивления, соответствующих температуре;
- 10^{-4} –100 Гц – измерение импульсных сигналов, соответствующих расходу;
- 0–12 МПа – показания давления;
- 0–1000 кПа – показания разности давлений;
- (–50)–100 °С – показания температуры;
- 0–99999999 – показания расхода [м³/ч], объема [м³] и времени [ч].

2.7 Метрологические характеристики

Пределы допускаемой погрешности в условиях эксплуатации:

- ±0,1 % – измерение сигналов тока, соответствующих давлению и разности давлений (приведенная к диапазону измерений);
- ±0,1 °С – измерение сигналов сопротивления, соответствующих температуре (абсолютная);
- ±0,01 % – измерение импульсных сигналов, соответствующих расходу (относительная);
- ±0,01 % – измерение времени (относительная);
- ±0,02 % – вычисление рабочего и стандартного объемов, стандартного расхода, допускаемой потери давления и средних значений температуры, давления и разности давлений (относительная).

2.8 Защита от фальсификации

В целях противодействия попыткам фальсификации результатов измерений, в корректорах приняты меры защиты от изменений программного обеспечения (ПО) и измерительных данных.

Исполняемый код программы, под управлением которой функционирует корректор, размещен в энергонезависимой памяти и сохраняется в течение всего срока службы прибора, даже при отключенной батарее и отсутствии внешнего источника питания.

В такой же устойчивой к обесточиванию памяти размещены архивы, где хранятся результаты измерений и вычислений, сообщения о нештатных ситуациях и об изменениях настроечных параметров.

Настроечные параметры, определяющие режимы работы корректора, также хранятся в энергонезависимой памяти; они могут быть изменены в процессе эксплуатации в силу требований, накладываемых технологий учета на конкретном объекте. Защиту настроечных данных от непреднамеренных (случайных) изменений обеспечивает специальный пломбируемый переключатель, блокирующий ввод данных. При попытке изменения любого защищенного параметра на дисплей выводится информационное сообщение "ЗАЩИТА!".

В пользовательском и связанном интерфейсах корректоров отсутствуют процедуры модификации ПО и накопленных архивов.

Контроль целостности ПО при эксплуатации осуществляется с помощью процедуры самоидентификации – подсчета контрольной суммы исполняемого кода по алгоритму CRC-16. Эта процедура запускается автоматически при входе в справочный раздел меню ("?") и выдает результат вычисления в формате "CRC16:YYYY ", где Y – любая цифра от 0 до 9 или любая из букв: A, B, C, D, E, F. Доступ к электронным элементам, в том числе несущим программное обеспечение, ограничен путем установки пломбы поверителя, как показано на рисунке 3.3. Эта пломба, несущая оттиск поверительного клейма, устанавливается после прохождения поверки корректора.

3 Сведения о конструкции

Корпус корректора выполнен из пластмассы, не поддерживающей горение. Стыковочные швы корпуса снабжены уплотнителями, что обеспечивает высокую степень защиты от проникновения пыли и воды. На крышке корпуса установлена печатная плата, на которой размещены все электронные компоненты, клавиатура, дисплей и USB-порт.

Расположение литиевой батареи позволяет производить её замену непосредственно на месте установки прибора.

На рисунках 3.1 – 3.3 показано расположение органов взаимодействия с оператором, маркировки, пломб изготовителя и поверителя, а также даны установочные размеры.

Корректор крепится на ровной вертикальной плоскости с помощью четырех винтов. Также возможен вариант крепления корректора на DIN-рейку с использованием комплекта принадлежностей КПП-22 (поставляется по отдельному заказу).

Пространство монтажного отсека ограничено крышкой и основанием, в котором установлены кабельные вводы, обеспечивающие механическое крепление кабелей внешних цепей. Подключение цепей выполняется с помощью клемм, снабженных винтовыми зажимами для соединения с проводниками кабелей. Сами клеммы фиксируются на блоках штырей, установленных на печатной плате. Конструкция позволяет не производить полный демонтаж электрических соединений, когда необходимо временно снять корректор с эксплуатации – достаточно снять клеммы с блоков штырей.

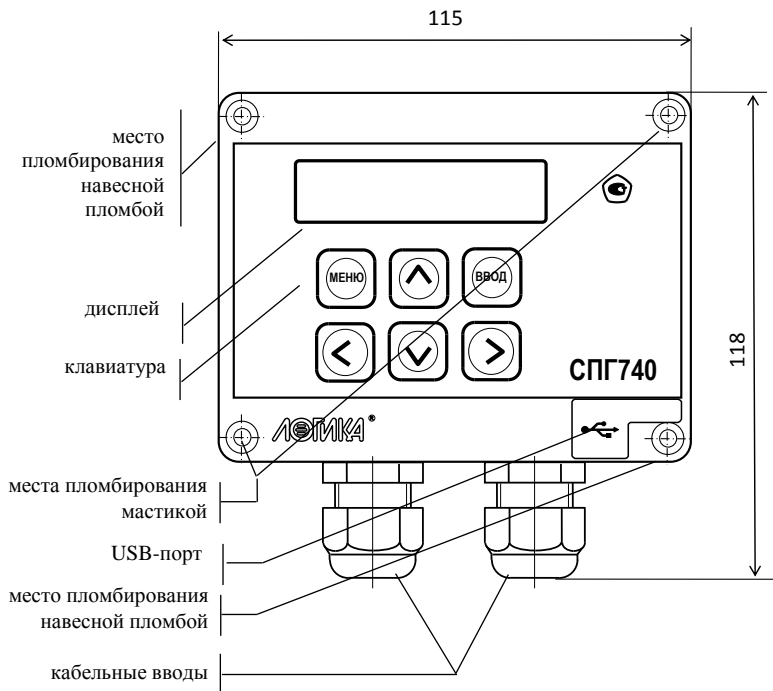


Рисунок 3.1 – Вид спереди

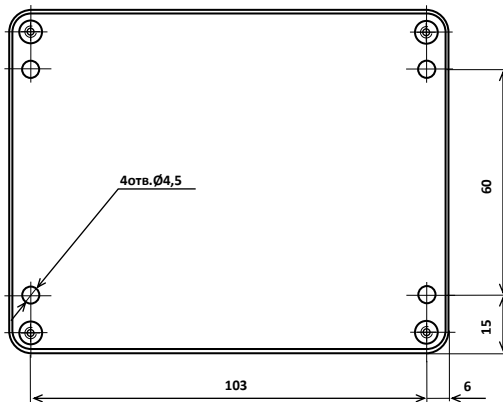


Рисунок 3.2 – Вид сзади

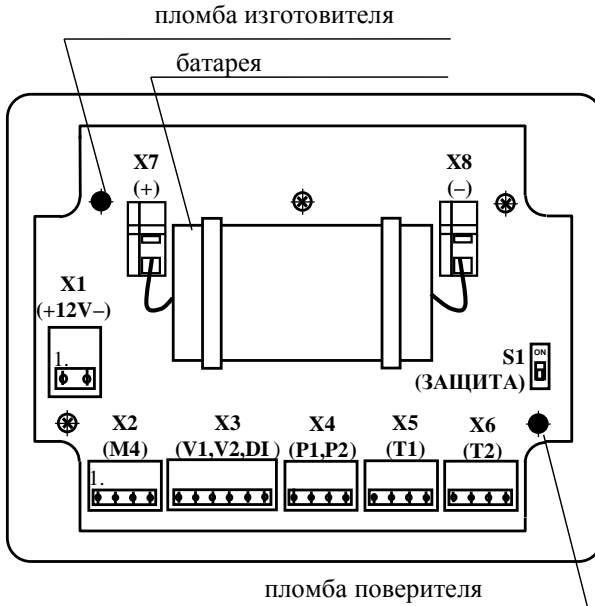



Рисунок 3.3 – Обратная сторона крышки

4 Схемы потребления

Специфические особенности конкретного узла учета – конфигурация трубопроводов, состав и размещение основного оборудования и средств измерений – объединены понятием схемы потребления (СП). Корректор обеспечивает обслуживание двух схем потребления, приведенных на рисунках 4.1 и 4.2, где приняты следующие обозначения:

- P1, P2 – датчики давления;
- ΔP1 – датчик разности давлений;
- Pб – датчик барометрического давления;
- t1, t2 – датчики температуры;
-  – преобразователь расхода с импульсным выходным сигналом;

Оборудование и датчики в пределах каждой схемы условно разбиты на группы: TP1 и TP2, в которые входят элементы, относящиеся соответственно к первому и второму трубопроводам, и ОБЩ, содержащую общие для всей схемы элементы.

Приведенные на рисунках схемы являются базовыми – состав и расположение их элементов могут быть в определенных пределах изменены.

Так же, при описании параметров, можно логически исключить из выбранной схемы потребления любые датчики, входящие в состав групп TP1 и TP2. В этом случае независимо от того, установлены они фактически или нет, в расчетах будут использоваться так называемые константы соответствующих исключенным датчикам параметров. Сказанное относится и к датчику барометрического давления из группы ОБЩ.

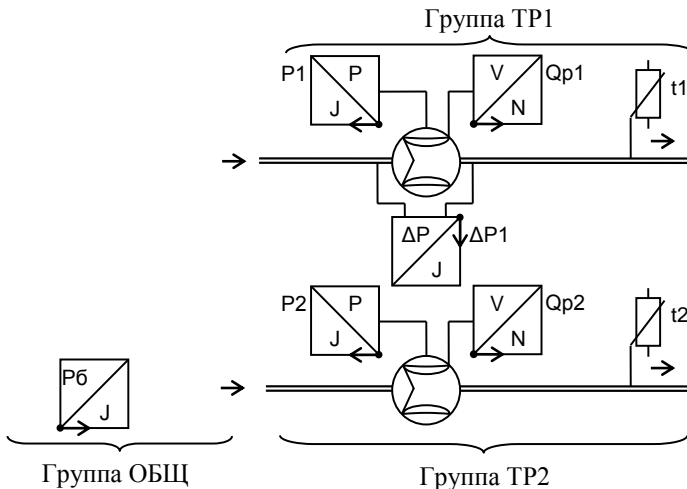


Рисунок 4.1 – Схема потребления СП=0

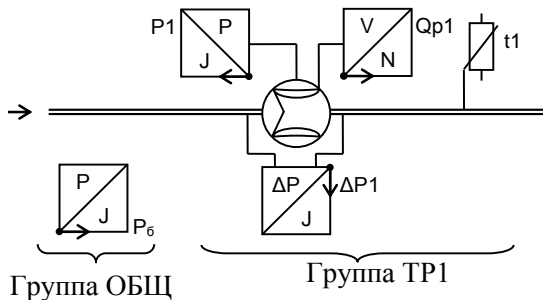


Рисунок 4.2 – Схема потребления СП=1

5 Структура данных

5.1 Разделы главного меню

Все данные, так или иначе характеризующие состояние измеряемой среды и отражающие процесс учета, разбиты на разделы: "ТЕК" (текущие), "АРХ" (архивы), "НАСТР" (база данных настроечных параметров) и "?" (информация о корректоре), навигация по которым осуществляется с помощью многоуровневого меню.

Главное меню содержит наименования разделов данных, информация об электропитании, состоянии ключа защиты и наличии нештатных ситуаций.

При отсутствии внешнего напряжения питания, когда корректор работает в автономном режиме, на дисплей выводится стилизованное изображение батареи. Для экономии ресурса батареи дисплей автоматически гасится, если не выполнялись никакие действия с клавиатурой. При питании прибора от внешнего источника, дисплей включен постоянно, а значок отсутствует.

Наличие стилизованного изображения закрытого замка "■" соответствуют включенному состоянию ключа защиты; при отключенной защите символ замка отсутствует.

Символ "!" мигает на дисплее при наличии любой нештатной ситуации.

Перемещение курсора вдоль строки для выбора какого-либо пункта меню выполняется с помощью клавиш \leftarrow и \rightarrow , вход в выбранный пункт – по клавише \downarrow . Возврат на предыдущий уровень меню осуществляется по нажатию клавиши МЕНЮ. Возврат в главное меню также осуществляется при длительном, более одной секунды, нажатии на клавишу МЕНЮ.

Структурная схема системы меню представлена на рисунке 5.1

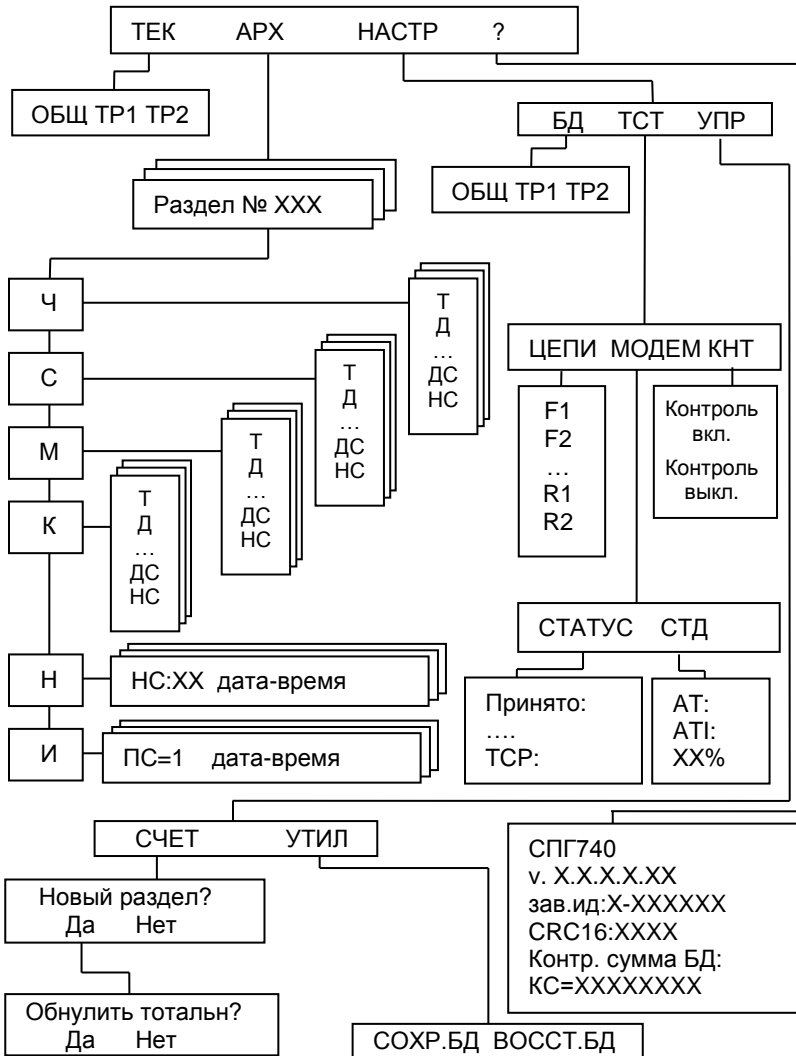


Рисунок 5.1 Структурная схема меню

В настоящем руководстве не рассматриваются детально все возможные приемы общения с корректором; сведений, приводимых далее на рисунках, достаточно, чтобы, не имея практических навыков, сразу начать работу с ним. На случай какой-либо непонятной ситуации существует простой прием: нажимать клавишу МЕНЮ – это ничем не грозит – столько раз, сколько нужно, чтобы добраться до знакомого изображения на дисплее и с этого места продолжить выполнение процедуры.

Детальный состав каждого раздела данных рассматривается далее на уровне описания структуры каждого из них.

5.2 Текущие параметры (ТЕК)

К текущим (ТЕК) отнесены параметры, значения которых меняются во времени, а также активные, имеющие место на данный момент, диагностические сообщения и нештатные ситуации.





Общие текущие параметры (ТЕК–ОБЩ)

В этом разделе представлены параметры, используемые при работе с обоими трубопроводами и к датчикам группы ОБЩ.

Параметр	Краткое описание
Т	Текущее время. Показания часов корректора. Для их начальной установки служит параметр ТО.
Д	Дата. Показания календаря корректора. Начальная установка календаря выполняется с помощью настроечного параметра ДО.
СП	Назначенная схема потребления
Q	Стандартный расход. Вычисляется как сумма стандартных расходов по трубопроводам
Рб	Барометрическое давление. Представляет собой результат преобразования входного сигнала. В случае исключения датчика из схемы в качестве значения Рб выводится константа Рбк
V	Стандартный объем. Вычисляется как сумма стандартных объемов по трубопроводам.
Vп	Стандартный объем, потребленный сверх суточной нормы поставки. Вычисляется с нарастающим итогом

Ти	Время счета (тотальные значения).
СТ1, СТ2	Дополнительные таймеры.
НС	Номера активных – действующих на текущий момент – нештатных ситуаций.
ДС	Номера активных диагностических сообщений.

На рисунке 5.2 проиллюстрирована последовательность действий при просмотре списка текущих параметров. Значения параметров приведены для примера.

На рисунке приведены последовательные состояния дисплея и порядок нажатия клавиш. Значок  означает однократное нажатие на клавишу "стрелка вниз", значок  – многократное нажатие. Значки  и  указывают на то, что параметр можно вывести на дисплей как многократным нажатием клавиши "стрелка вниз", так и многократным нажатием клавиши "стрелка вверх". Это связано с тем, что все списки в приборе организованы по принципу кольца, и их пролистывание возможно как "снизу вверх", так и "сверху вниз".

В корректоре предусмотрены приемы для упрощения работы с меню. Так, при перелистывании списка параметров длительное нажатие на кнопки со стрелками позволяет избежать многократного нажатия – пролистывание происходит автоматически.

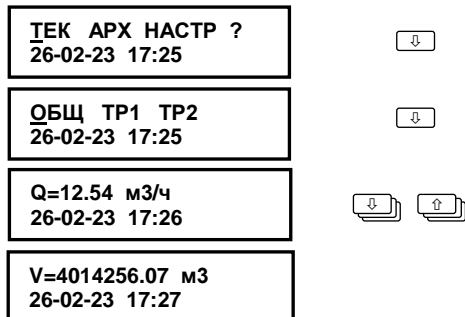


Рисунок 5.2 – Просмотр списка текущих параметров.

Текущие параметры по трубопроводам (ТЕК–ТР1, ТЕК–ТР2)

В этих подразделах представлены параметры и команды, используемые при работе с трубопроводами 1 и 2.

В используемых обозначениях параметров по трубопроводам индексы 1 и 2 означают принадлежность первому и второму трубопроводу соответственно.

Параметр	Краткое описание
Qp1, Qp2	Рабочий расход. Представляет собой результат преобразования входного сигнала. В случае исключения преобразователя объема из схемы в качестве значений выводятся константы Qp1к, Qp2к.
Q1, Q2	Стандартный расход. Вычисляется на основании значений рабочего расхода, температуры и давления.
P1, P2	Давление. Представляет собой сумму результата преобразования входного сигнала. В случае исключения преобразователя давления из схемы в качестве значений выводятся константы P1к, P2к.
t1, t2	Температура газа. Представляет собой результат преобразования входного сигнала. Если датчик температуры исключен из схемы, в качестве значений выводятся константы t1к, t2к. В случае, когда не удастся измерить температуру (например, обрыв цепей) вместо измеренного значения выводится сообщение "#знач?"
Vp1, Vp2	Рабочий объем. Представляет собой накапливаемый с нарастающим итогом результат преобразования входного сигнала в показания рабочего объема. Этот параметр является эквивалентом отсчетного устройства датчика объема. Начальное значение рабочего объема задается с помощью настроечных параметров Vн/Qp1 и Vн/Qp2.
V1, V2	Стандартный объем. Вычисляется с нарастающим итогом, на основании значений рабочего объема, температуры и давления.
Ксж1, Ксж2	Относительный коэффициент сжимаемости, равный отношению z/z_c , где z и z_c – коэффициенты сжимаемости газа при рабочих и стандартных условиях, рассчитываемые по ГОСТ 30319.2-2015. Справочный параметр.

Кпр1, Кпр2	Коэффициент приведения. Вычисляется по формуле $K_{пр} = P \cdot T_c / \{ (P_c \cdot T \cdot K_{сж}) \cdot (1 - g_v) \}$, где P_c и P – давление газа при стандартных и рабочих условиях; T_c , T – температура газа при стандартных и рабочих условиях; $K_{сж}$ – относительный коэффициент сжимаемости; g_v – содержание влаги в газе.
ДР1	Перепад давления. Представляет собой результат преобразования входного сигнала. Значение "#н/д" присваивается в случае, когда датчик исключен из схемы.

5.3 Архивы (АРХ)

5.3.1 Интервальные архивы (АРХ -Ч, АРХ -С, АРХ –М, АРХ-К)

Интервальные архивы – это списки значений параметров, зафиксированных в определенные моменты времени. В корректоре формируются четыре списка интервальных архивов: часовой (Ч), суточный (С), месячный (М) и контрольный (К).

Значения параметров в часовом, суточном и месячном архивах определяются на часовом, суточном и месячном интервалах архивирования, соответственно. Для параметров, вычисляемых с нарастающим итогом, – времени счета и объемов – это приращения их значений на упомянутых интервалах. Для температур, давлений, разности давления – их средние значения, вычисленные с учетом констант.

Кроме параметров, имеющих количественное выражение, в часовых, суточных и месячных архивах содержится информация о наличии нештатных ситуаций и диагностических сообщений. Если на интервале архивирования имело место, хотя бы на некоторое время, какое-то событие (нештатная ситуация и/или диагностическое сообщение), номер события заносится в архив, причем делается это однократно, не зависимо от того сколько раз она появлялась.

Контрольный архив формируется один раз в сутки – в расчетный час. Этот архив содержит значения всех текущих параметров, а также номера действующих на момент записи архива, нештатных ситуаций и диагностических сообщений.

Интервальные архивы различаются объемами: для каждого параметра часовой архив содержит 2000 архивных записей, суточный и контрольный – 400 и месячный – 100.

Создание архивных записей за истекший интервал архивирования синхронизировано с окончанием этого интервала. Очевидно, что окончание каждого часового интервала совпадает с окончанием каждого часа (по часам корректора). Время окончания суточных и месячных интервалов – расчетный час (ЧР) – задается в базе настроечных данных. Окончание месячных интервалов определяется, кроме расчетного часа, еще и расчетными сутками (СР), которые также задаются в базе данных.

Пуск, останов счета и очистка архивов в корректоре не предусмотрены, архивирование никогда не прекращается. В корректоре предусмотрена команда **НОВЫЙ РАЗДЕЛ**, (п.5.4.4), которая используется для упорядочивания формируемых архивов, например при пуске узла учета в тестовую или коммерческую эксплуатацию, при изменении настроечных параметров при замене батареи и т.п.

Архивные записи сопровождаются указанием даты и времени их создания. Например, запись в часовом архиве за интервал времени с 13 до 14 часов 31 декабря 2018 года будет датирована как "31-12-18 14:00", а за интервал с 23 до 24 часов – как "01-01-19 00:00".

Корректор позволяет просматривать интервальные архивы на двумя способами. Во-первых, можно "пролистывать" список архивных параметров за выбранный интервал. Другой способ – просмотр одного параметра, при изменении даты (времени). Оба этих способа проиллюстрированы на рисунке 5.3.

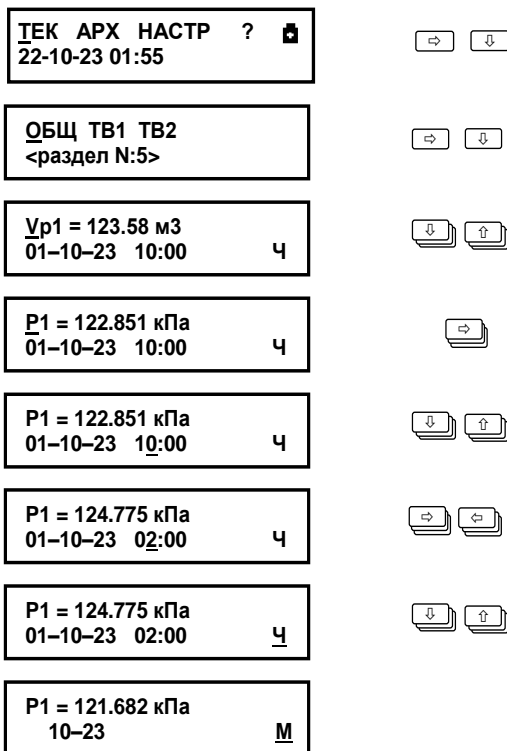


Рисунок 5.3 – Просмотр интервального архива

5.3.2 Архив изменений (ПРИБОР-АРХ-И)

В архиве изменений сохраняется информация об изменениях, произведенных в настроечных параметрах и операции создания нового раздела.

Объем архива – 2000 последних изменений.

Каждая запись архива содержит обозначение параметра, присвоенное значение и метку "дата-время", когда произошло изменение.

5.3.3 Архив событий (ПРИБОР-АРХ-Н)

В архиве в хронологическом порядке хранятся записи о событиях, фиксируемых системой диагностики корректора. Объем архива составляет 2000 записей.

Каждая запись содержит номер события (нештатной ситуации НС или диагностического сообщения ДС), признак возникновения/снятия ("+" или "-"), соответственно, а также метку с датой и временем произошедшего события.

5.4 Раздел настройка (НАСТР)

5.4.1 Общие настроечные данные (НАСТР-БД-ОБЩ)

Параметр	Краткое описание
СП	Номер схемы потребления {0;1}. Служит для выбора одной из схем, приведенных на рисунках 4.1, 4.2.
ПИ	Период измерений {2...999} [с]. За один период корректор выполняет необходимые измерения входных сигналов и вычисления всех промежуточных и конечных параметров. Рекомендуется устанавливать возможно большие значения – при этом соответственно увеличивается ресурс встроенной батареи (см. рисунок 2.1). При питании корректора от внешнего источника период измерений составляет две секунды, независимо от выбранного значения.
ТО	Время отсчета. {00-00-00...23-59-59}. Служит для установки внутренних часов корректора. Задается в формате часы–минуты–секунды. Изменение времени отсчета, так же как и даты отсчета, приводит к изменению естественного порядка ведения архивов.
ДО	Дата отсчета. {01-01-00...31-12-99} Служит для установки календаря корректора. Задается в формате день–месяц–год. Изменение этого параметра влечет за собой изменение естественного порядка ведения архивов.

РКЧ	Разовая корректировка хода часов $\{-99\dots99\}$ [с]. Параметр служит для однократного выполнения корректировки часов корректора. Корректировку допускается выполнять не более одного раза в сутки. После выполнения корректировки значение параметра автоматически обнуляется. Для запуска процедуры корректировки в корректор вводится значение параметра РКЧ, равное величине поправки текущих показаний времени, выраженной в секундах. Непосредственно после проведения коррекции в архиве изменений создается запись: "Корр. часов". Ввод нового значения параметра РКЧ будет возможен после наступления новых календарных суток. При этом в архиве изменений после наступления новых суток создается запись: "РКЧ разблок".
ПЛ	Перевод часов на зимнее и летнее время $\{0;1\}$. ПЛ=0 перевод часов не осуществляется; ПЛ=1 перевод часов осуществляется.
СР	Расчетные сутки $\{01\dots28\}$. Определяют дату окончания месячных интервалов архивирования.
ЧР	Расчетный час $\{00\dots23\}$. Определяет время окончания суточных и месячных интервалов архивирования.
Вд	Суточная норма поставки газа. Используется при вычислении стандартного объема газа, потребленного сверх нормы поставки. Задается в диапазоне $0-99999999$ м ³ .
гс	Плотность сухого газа при стандартных условиях $\{0,5 \dots 1\}$ [кг/м ³].
гв	Содержание влаги в газе $\{0 \dots 0,15\}$. Задается в относительных объемных долях.
Ха	Содержание азота в газе $\{0 \dots 0,15\}$. Задается в относительных молярных долях.
Ху	Содержание диоксида углерода в газе $\{0 \dots 0,15\}$. Задается в относительных молярных долях.
Рбк	Константа барометрического давления $\{0 \dots 10000\}$ [кПа; МПа; кгс/см ² ; кгс/м ²]. Используется для вычисления абсолютного давления. Заменяет измеренное значение барометрического давления, когда соответствующий ему входной сигнал отклоняется за пределы диапазона изменения более чем на 10 % или когда датчик барометрического давления исключен из схемы потребления либо из-

	начально отсутствует. Если для измерения давления P1 применяется только датчики абсолютного давления, необходимость в измерении барометрического давления отпадает и параметр Pbk можно не вводить.
[P6]	Единицы измерения барометрического давления {0;1;2;3}. Выбираются из ряда: 0 – кПа, 1 – МПа, 2 – кгс/см ² , 3 – кгс/м ² .
ПД1	Назначение датчика давления, подключаемого ко входу P1 {0;1}. 0 – датчик не используется; 1 – используется датчик давления P1.
ВП/ПД1	Верхний предел диапазона измерения датчика давления, подключаемого ко входу P1 {0 ... 10000} [кПа; МПа; кгс/см ² ; кгс/м ²].
ПД2	Назначение датчика, подключаемого ко входу P2 {0;1;2;3}. 0 – датчик не используется; 1 – используется датчик давления P2; 2 – используется датчик давления Pб; 3 – используется датчик разности давлений ΔP1.
ВП/ПД2	Верхний предел диапазона измерения датчика, подключаемого ко входу P2 {0 ... 10000} [кПа; МПа; кгс/см ² ; кгс/м ²].
NT	Сетевой номер {0...99}. Используется в запросах со стороны компьютера или другого оборудования передачи данных. При параллельном подключении нескольких корректоров их сетевые номера должны различаться. При работе одиночного прибора оставляют заводскую установку (NT=0).
ИД	Идентификатор {0...99999999} Служит для упорядочивания информации, получаемой от большого числа приборов учета в централизованных системах сбора и обработки данных. Идентификатор обычно задается равным заводскому номеру прибора.
КИ	Конфигурация RS232-совместимого интерфейса {00...35}. Структура параметра: КИ=АВ, где: А – идентификатор оборудования; В – скорость передачи данных. Идентификатор оборудования: 0 – компьютер, адаптеры АДС98, АДС99; 1 – АТ-модем (телефонный или GSM-модем в режиме CSD); 2 – АТ-модем (режим TCP-сервера); 3 – АТ-модем (режим TCP-клиента).

	<p>Скорость обмена:</p> <p>0 – 2400 бит/с; 1 – 4800 бит/с; 2 – 9600 бит/с; 3 – 19200 бит/с; 4 – 38400 бит/с; 5 – 57600 бит/с.</p>
КД	<p>Контроль сигнала на дискретном входе DI{0...2}:</p> <p>0 – контроль отключен; 1 – активизация ДС/НС03 при наличии сигнала на входе DI; 2 – активизация ДС/НС03 при отсутствии сигнала на входе DI;</p>
КУ1, КУ2	<p>Контроль по уставкам {0...15}. Этот параметр определяет необходимость контроля значения одного из текущих параметров. Может принимать значения:</p> <p>0 – контроль выключен; 1 – контроль Рб; 2 – контроль Qр1; 3 – контроль Q1; 4 – контроль Р1; 5 – контроль t1; 6 – контроль ΔР1; 7 – контроль Ксж1; 8 – контроль Кпр1; 9 – контроль Qр2; 10 – контроль Q2; 11 – контроль Р2; 12 – контроль t2; 13 – контроль Ксж2; 14 – контроль Кпр2.</p>
УВ1, УВ2	<p>Верхняя уставка {-999999,9...999999,9}. Верхняя граница диапазона, на соответствие которому контролируется один из текущих параметров.</p>
УН1, УН2	<p>Нижняя уставка {-999999,9...999999,9}. Нижняя граница диапазона, на соответствие которому контролируется один из текущих параметров.</p>
АНС	<p>Список событий, относимых к нештатным ситуациям.</p> <p>Все события, номера которых перечислены в списке АНС, считаются нештатными ситуациями и помечаются как НС. В случае, когда нет необходимости фиксировать нештатные ситуации, значение параметра задают равным "#н/д".</p>

	<p>Заводское значение "АНС=8,9,15,16,17,26,27", относит к нештатным ситуациям следующие события:</p> <ul style="list-style-type: none"> - выход измеренных значений давлений за допускаемые пределы (НС08, НС09, НС15); - выход измеренных значений температур за допускаемые пределы (НС16, НС17); - некорректные вычисления (НС26, НС27).
<p>ACT1, ACT2</p>	<p>Алгоритм работы счетчиков времени СТ1 и СТ2. Каждый из параметров ACT1, ACT2 определяет правила интегрирования времени соответствующим тотальным счетчиком СТ1, СТ2. В качестве значения каждого из параметров ACT1, ACT2 задается список событий, при возникновении любого из которых начинается отсчет времени соответствующим счетчиком. Номеру каждого события в списке может быть присвоен знак "минус", что настраивает срабатывание алгоритма на отсутствие данного события. Значение параметра равное "#н/д" указывает на то, что счетчик не используется.</p>
<p><i>Перечисленные ниже параметры отображаются на дисплее в случае, когда используется встроенный стек протоколов TCP/IP (первая цифра параметра КИ равна 2 или 3). В противном случае все перечисленные ниже параметры не требуют назначения.</i></p> <p>Внимание! Работа встроенного стека протоколов TCP/IP увеличивает энергопотребление корректора. Поэтому, если первая цифра параметра КИ равна 2 или 3, рекомендуется предусматривать внешний источник питания корректора.</p>	
<p>PLG</p>	<p>Логин провайдера. Используется при авторизации для доступа к сети¹. В качестве значения вводится строка, которая может содержать буквы латинского алфавита и цифры. Значение параметра определяется оператором связи. Если для доступа к сети не требуется указывать LOGIN или доступ к сети не предполагается, значение параметра вводят равным "#н/д".</p>
<p>PPW</p>	<p>Пароль провайдера. Используется при авторизации для доступа к сети. В качестве значения вводится строка, которая может содержать буквы латинского алфавита и цифры. Значение параметра определяется оператором связи. Если для доступа к сети не требуется указывать пароль или доступ к сети не предполагается, то значение параметра вводят равным "#н/д".</p>

¹ Здесь и далее в таблице под термином "сеть" понимается Интернет или другая вычислительная сеть.

AT1... ...AT5	Набор AT-команд, посылаемых модему. Используется для управления модемом при установке соединения с оператором связи. В качестве значения вводится строка из букв латинского алфавита и цифр. Посредством AT-команд корректор передает модему имя точки доступа к сети (APN) и передает модему телефонный номер (ISP-номер). Имя точки доступа определяется оператором связи, предоставляющим услуги доступа к сети.
OTB1... ...OTB5	Ожидаемые ответы от модема в ответ на посылку команд AT1...AT5. Корректор контролирует ответы модема. Если ответ не соответствует ожидаемому, корректор повторяет посылку соответствующей команды.
IP	IP адрес сервера, к которому предполагается подключение. {1.1.1.1...255.255.255.255}. Если подключение к серверу не предполагается, то значение параметра вводят равным 0.0.0.0.
PORT	Номер порта сервера. {1...65535}. К TCP-порту с этим номером будет осуществляться подключение. Если подключение к серверу не предполагается, то значение параметра вводят равным 0.
SLG	Логин для подключения к серверу. В качестве значения вводится строка, которая может содержать буквы латинского алфавита и цифры или значение "#н/д".
SPW	Пароль для подключения к серверу. В качестве значения вводится строка, которая может содержать буквы латинского алфавита и цифры или значение "#н/д".
Tka	Период отправки Keep-Alive. {0...65535 с}. Определяет частоту отправки служебных сообщений для поддержания соединения с сервером в активном состоянии.

5.4.2 Настроечных параметры по трубопроводам (НАСТР-БД-ТР1, НАСТР-БД-ТР2)

Параметр	Краткое описание
ВД/Qp1, ВД/Qp2	Признак включения датчика объема в схему потребления {0; 1}. Зада-ет правило выбора значеий рабочего расхода для вычисления стан-дартного. Если ВД/Qp1=1 считается, что датчик включен в схему, и при вычислении используются измеренные значения рабочего расхо-да. Когда ВД/Qp1=0, датчик исключается из схемы – вычисления вы-полняются по константе рабочего расхода. В текущих параметрах ин-дицируется значение константы рабочего расхода.
Qp1к, Qp2к	Константа рабочего расхода {0...999999,9}[м3/ч]. Используется при вычислении стандартного расхода. Заменяет измеренное зна-чение рабочего расхода, при ВД/Qp1=0, ВД/Qp2=0, соответственно. Также заменяет измеренное значение рабочего расхода при воз-никновении событий перечисленных в списке AQp1к и AQp2к, со-ответственно.
AQp1к, AQp2к	Алгоритм использования константы Qp1к, Qp2к. В качестве значе-ния параметра задается список событий. При возникновении любо-го из перечисленных в списке событий, в расчетах приведенного объема будет использоваться значение Qp1к или Qp2к. В случае отсутствия необходимости использования констант, задается зна-чение параметра, равное "#н/д".
ВП/Qp1, ВП/Qp2	Верхний предел диапазона изменения рабочего расхода {0...999999,9}[м3/ч].
НП/Qp1, НП/Qp2	Нижний предел диапазона изменения рабочего расхода {0...999999,9}[м3/ч]. Когда измеренное значение рабочего расхода становится меньше нижнего предела диапазона (но остается боль-ше отсечки самохода ОТС), возникает событие с номером 04 (для ТР1) или 05 (для ТР2). Значение нижнего предела может использо-ваться в качестве константы. Использование этого значения опре-деляется алгоритмами АНП1, АНП2.
АНП1, АНП2	Алгоритм использования константы нижнего предела НП/Qp1, НП/Qp2, соответственно. В качестве значения параметра задается список событий. При возникновении любого из перечисленных в списке событий, в расчетах приведенного объема будет использо-ваться значение НП/Qp1 или НП/Qp2.

ОТС/Qp1, ОТС/Qp2	Отсечка самохода $\{0 \dots 999999,9\} [м^3/ч]$. Если значение измеряемого расхода меньше значения этого параметра, то рабочий расход приравнивается нулю. При вычислении объема используется нулевое значение расхода. Отсечку самохода рекомендуется устанавливать не более нижнего предела изменения расхода (НП/Qri) соответствующего преобразователя объема.
ЦИ/Qp1, ЦИ/Qp2	Цена импульса выходного сигнала датчика объема $\{0 \dots 999,9\} [м^3]$.
Vн/Qp1, Vн/Qp2	Начальный объем $\{0 \dots 999999,9\} [м^3]$. Используется для установки начального значения показаний рабочего объема. Задается в равным показаниям отсчетного устройства датчика объема. Изменение этого параметра требует внимания – при вводе нового значения оно заменяет накопленное с нарастающим итогом значение рабочего объема, которое безвозвратно теряется.
ФС/Qp1, ФС/Qp2	<p>Режим фильтрации входного сигнала:</p> <p>0 – фильтрация отключена. Именно этот режим подходит для большинства случаев;</p> <p>1 – подавление сигналов с частотой выше 5 Гц; импульсы, идущие с частотой более 5 Гц будут отфильтрованы;</p> <p>2 – подавление сигналов с частотой выше 1 Гц;</p> <p>3 – подавление сигналов с частотой выше 0,2 Гц;</p> <p>Параметр определяет критерии фильтрации входного импульсного сигнала. Если частота входного сигнала от преобразователя расхода превышает величину, определенную этим параметром, считается, что получены ложные импульсы (дребезг, помеха), и они игнорируются.</p>
P1к, P2к	Константа давления $\{0 \dots 99999\} [кПа; МПа; кгс/см^2; кгс/м^2]$. Используется при вычислении стандартных расхода и объема. Заменяет измеренное значение давления, когда соответствующий ему входной сигнал отклоняется за пределы диапазона изменения более чем на 10 % или когда датчик давления исключен из схемы потребления. При выборе значения константы следует учитывать, соответствует ли она абсолютному или избыточному давлению.
[P1], [P2]	Единицы измерений параметров, имеющих размерность давления $\{0;1;2;3\}$. Выбираются из ряда: 0 – кПа, 1 – МПа, 2 – кгс/см ² , 3 – кгс/м ² .

ТД/Р1, ТД/Р2	Тип датчика давления {0;1}. Принимает значения: 1 – датчик абсолютного давления, 0 – датчик избыточного давления.
ВД/t1, ВД/t2	Признак включения датчика температуры в схему потребления {0;1}. Если ВД/ti=1 считается, что датчик включен в схему, и при вычислении используются измеренные значения температуры. Когда ВД/ti=0, датчик исключается из схемы – вычисления выполняются по константе температуры; константа температуры отображается в качестве значения текущих параметров t1 и t2.
t1к, t2к	Константа температуры {-40...80}[°C]. При вычислении стандартных расхода и объема заменяет измеренное значение температуры, когда оно выходит за пределы диапазона (-52)...107 °C или когда датчик температуры исключен из схемы потребления.
ТД/t1, ТД/t2	Тип подключаемых датчиков температуры {0;1;2}: 0 – 100П; 1 – Pt100; 2 – 100М. Выбирают, руководствуясь маркировкой ТС.
[ДР1]	Единицы измерений параметров, имеющих размерность давления {0;1;2;3}. Выбираются из ряда: 0 – кПа, 1 – МПа, 2 – кгс/см ² , 3 – кгс/м ² .

Списки настроечных данных всегда доступны для просмотра. Любой параметр может быть выведен на путем пролистывания списка клавишами \downarrow и \uparrow . При выводе на первой строчке индикатора расположено обозначение и значение параметра, на второй – краткое название параметра. В корректоре предусмотрены приемы для ускорения работы с меню. Так, при перелистывании списка параметров длительное нажатие на кнопку \downarrow или \uparrow позволяет избежать многократного нажатия – перелистывание происходит автоматически.

Ввод и изменение настроечных данных выполняются в так называемом незащищенном режиме, когда переключатель защиты данных находится в нижнем положении. При его установке в верхнее положение любые изменения данных блокируются, а на дисплее возникает стилизованное изображение замка. Однако, если по условиям эксплуатации необходимо изменять значения каких-либо параметров без распломбирования прибора, то это возможно предусмотреть при их описании в базе данных. Такие параметры помечаются на дисплее символом \square (открытый замок) и называются оперативными.

Ввод данных начинается и завершается по нажатию клавиши ВВОД, и осуществляется клавишами \leftarrow и \rightarrow (выбор знакоместа), \downarrow и \uparrow (выбор цифр от 0 до 9 и символов ",", " и "-"). При вводе параметра можно использовать "старое" значение. Чтобы вывести "старое" значение необходимо повторно нажать клавишу ВВОД.

Предусмотрена также возможность удаления одного или нескольких символов в значении параметра. Для этого, курсор передвигают на позицию после символов, которые должны быть удалены, клавишами \downarrow и \uparrow выбирается значок " \blacktriangleleft " ("забой"), далее клавиша \leftarrow нажимается столько раз, сколько символов должно быть удалено.

Ряд настроечных параметров допускают возможность ввода значения "#н/д" (нет данных). Для ввода значения "#н/д" клавишей \downarrow выбирается значок " \blacktriangleleft ".

Для установки (снятия) признака оперативного параметра необходимо нажать клавишу ВВОД, предварительно нажав и удерживая клавишу \leftarrow .

5.4.3 Тестовые режимы (НАСТР-ТСТ) НАСТР -ТСТ-ЦЕПИ

Параметр	Краткое описание
F1, F2	Значение входного сигнала [Гц] от преобразователей объема. Измеряется в диапазоне от 0,0001 до 100 Гц с относительной погрешностью не более 0,01 %.
DI	Значение входного сигнала на дискретном входе. Значение равно $\langle \text{лог.1} \rangle$ соответствует активному сигналу (замкнуто), $\langle \text{лог.0} \rangle$ пассивному (разомкнутому)
I1, I2	Значение входного сигнала [мА] от преобразователей давления (перепада давления). Измеряется в диапазоне 4-20 мА с приведенной погрешностью не более 0,1 %.
R1, R2	Значение входного сигнала [Ом] от преобразователей температуры. Измеряется в диапазоне 80-135 Ом с абсолютной погрешностью не более 0,04 Ом. В случае, когда входной сигнал выходит за пределы измерений (например, когда термопреобразователь не подключен) в качестве значения выводится сообщение "#знач?"

Режим контроля нуля (НАСТР -ТСТ- КНТ)

При входе в этот пункт меню на дисплее корректора отображается текущее состояние режима контроля: **Контроль: ВЫКЛ** или **Контроль: ВКЛ**. Обычное рабочее состояние – контроль выключен.

Чтобы изменить состояние необходимо нажать кнопку \downarrow . Это действие переводит корректор в режим включенного контроля датчиков давления и перепада давления. Он характерен тем, что для вычисления стандартных расхода и объема используются значения давлений P1, P2, P6 полученные на последнем, предшествующем этой команде, цикле измерений. В режиме контроля измерения входных сигналов по-прежнему выполняются, показания давлений и перепадов давления доступны в разделе текущих параметров. Контроль значений давлений и перепадов давлений не производится, вследствие чего события с номерам 08, 09, 10, 15, 28 не фиксируются.

Собственно процедура контроля датчика сводится к определению действительных значений нижнего и верхнего пределов диапазона изменения его выходного сигнала.

Дата и время входа в режим контроля (и выхода из него) заносятся в архив изменений. Корректор, оставленный в режиме контроля на длительное время выходит из этого режима автоматически – через 10 минут после прекращения работы с клавиатурой корректора. Для принудительного выхода из режима контроля необходимо выполнить те же действия, что и при входе – нажать кнопку \downarrow на клавиатуре прибора. О возвращении в рабочий режим будет свидетельствовать надпись **Контроль: ВЫКЛ**.

Режим МОДЕМ (НАСТР-ТСТ-МОДЕМ)

В этом режиме доступен ряд сервисных функций для работы модемами.

Тест СТАТУС (НАСТР-ТСТ-МОДЕМ-СТАТУС)

В этом тесте на дисплей корректора выводятся сведения о количестве принятых и полученных данных.

Если корректор настроен на работу с модемом в качестве ТСР-сервера или ТСР-клиента (первая цифра настроечного параметра КИ равна "2" или "3"), то на дисплей дополнительно будет выведена информация о состоянии подключения корректора к сети. Эта информация будет содержать данные PPP подключения, присвоенный провайдером IP-адрес и состояние ТСР-сессии. Пролыстывание информации на дисплее осуществляется с помощью клавиш \uparrow и \downarrow .

Тест стандартных функций модема (НАСТР-ТСТ-МОДЕМ-СТД)

Тест позволяет судить о правильности подключения и настройки (инициализации) модема.

Если настройка и подключение модема к прибору выполнены правильно, результатом выполнения теста должно быть сообщение ОК, выводимое на дисплей прибора в ответ на команду АТ. Во второй строке будет отображаться команда АТ1 и ответ на эту команду от модема. Обычно в ответ на команду АТ1 модем выдает заводскую идентификацию.

При возникновении ошибок или при отсутствии ответов модема на дисплей будет выведено сообщение "Ошибка" или "Нет ответа".

5.4.4 Команды управления (НАСТР-УПР)

Управление счетом (НАСТР-УПР-СЧЕТ)

В процессе эксплуатации корректора возникают ситуации, когда необходимо начать счет заново. Такая операция может потребоваться, например, при пуске узла в эксплуатацию, при изменении базовых настроечных параметров, таких как схема потребления (СП), единиц измерения ([P1], [P2], [ΔP1]) или при изменении параметров, связанных с хронологией архивирования или работой счетчиков времени (ТО, ДО, СР, ЧР). Для этой цели в корректоре предусмотрена команда **НОВЫЙ РАЗДЕЛ**, доступная в пункте меню (НАСТР-УПР-СЧЕТ). Выполнение этой команды возможно только в случае, когда переключатель защиты находится в нижнем положении (защита снята).

При входе в пункт меню СЧЕТ пользователю будет предложено выполнить команду **НОВЫЙ РАЗДЕЛ**. После подтверждения оператора (команда ДА) на дисплее появится запрос на обнуление тотальных счетчиков объемов и времени. Далее создается новый раздел архива. Новому разделу автоматически присваивается порядковый номер, увеличенный на единицу от предыдущего.

Разделы с меньшими номерами не удаляются, а остаются в энергонезависимой памяти корректора и доступны для просмотра. Старые архивные записи хранятся до тех пор, пока не будут заменены на новые. А это происходит, когда архив полностью заполнен. Когда наступает время сохранить новую архивную строку, корректор ищет самую "старую" архивную запись и заменяет её на новую.

Сохранение и восстановление настроечных параметров

При входе в этот пункт меню НАСТР-УПР-УТИЛ пользователю будут доступны команды для сохранения в (СОХР.БД) и восстановления (ВОССТ.БД) значений всех настроечных параметров.

Выполнение команд сохранения и восстановления возможно только в случае, когда переключатель защиты данных находится в нижнем положении (защита отключена).

Команда СОХР.БД (НАСТР-УПР–УТИЛ–СОХР.БД)

При выборе этой команды копия текущей базы данных будет сохранена в энергонезависимой памяти корректора в виде файла. Имя файлу будет присвоено автоматически. Это имя, а также дата и время его создания отображаются на дисплее непосредственно после выполнения команды.

При создании новых файлов автоматически удаляются наиболее старые, таким образом, что общее количество сохраненных файлов будет не более пяти.

Команда ВОССТ.БД (НАСТР-УПР–УТИЛ–ВОССТ.БД)

При выборе этой команды пользователю будет предложено выбрать файл, из которого необходимо восстановить значения настроечных параметров. Выбор осуществляется с помощью кнопок ↓ и ↑, подтверждение выбора – кнопка ВВОД.

Восстановление настроечных параметров будет сопровождаться записью в архиве изменений "Загрузка БД из DBXXXX" и сообщениями обо всех внесенных изменениях.

5.5 Справочный раздел ("?")

В справочном разделе приводятся сведения об обозначении модификации корректора, номере версии ПО (X.X.X.XX), заводском идентификаторе (ZZZZZZZ), цифровом идентификаторе ПО (контрольной сумме исполняемого кода – YYYY), вычисляемой по алгоритму CRC-16, контрольной сумме значений настроечных параметров (XXXXXXXXX).

Раздел содержит три информационных экрана, изображенные на рисунке 5.4, переход между которыми осуществляется с помощью кнопок ↓ и ↑.

СПГ740 Версия X.X.X.XX
Зав. ид.: R-ZZZZZZ CRC16:YYYY
Контр. сумма БД: КС=XXXXXXXX

Рисунок 5.4 – Информация в справочном разделе меню

6 Диагностика

Существует множество обстоятельств, в силу которых значения измеряемых параметров, а также режимов функционирования корректора и внешнего оборудования могут лежать вне определенных пределов. Эти события диагностируются по заданным критериям, а по результатам диагностики корректор может формировать диагностическое сообщение (ДС), которое будет отображаться в разделе текущих параметров, а также фиксироваться в архивах. Возникновение тех или иных событий может повлиять на вычислительные процедуры.

Любое из событий корректор может отнести к нештатным ситуациям (НС), если такая реакция предусмотрена при назначении параметра АНС.

В течение всего времени, пока имеет место хотя бы одна нештатная ситуация на дисплее это сопровождается характерным миганием символа "!" в правой нижней четверти дисплея.

Ниже приведен полный перечень диагностических сообщений.

Номер НС/ДС	Краткое описание
00	Разряд батареи ($U_6 < 3,2$ В). Следует в течение месяца заменить батарею
01	Изменение сигнала на дискретном входе.
02	Ненулевой рабочий расход Q_{p1} ниже $Q_{отс1}$.
03	Ненулевой рабочий расход Q_{p2} ниже $Q_{отс2}$.
04	Рабочий расход Q_{p1} ниже нижнего предела, но выше $Q_{отс1}$.
05	Рабочий расход Q_{p2} ниже нижнего предела, но выше $Q_{отс2}$.
06	Рабочий расход Q_{p1} выше верхнего предела.
07	Рабочий расход Q_{p2} выше верхнего предела.
08	Измеренное значение давления датчика Р1 вышло за пределы диапазона $-0,03 \dots 1,03$ от верхнего предела измерений датчика. В этом случае при вычислении приведенных расхода и объема вместо измеренного значения давления используется его константа.
09	Измеренное значение давления датчика Р2 вышло за пределы диапазона $-0,03 \dots 1,03$ от верхнего предела измерений датчика. В этом случае при вычислении приведенных расхода и объема вместо измеренного значения давления используется его константа.
10	Измеренное значение перепада давления $\Delta P1$ вне пределов диапазона измерений датчика более, чем на 3 %.

11	Сигнал "длительное состояние замкнуто" входа V1
12	Сигнал "длительное состояние замкнуто" входа V2
15	Измеренное значение барометрического давления Pб вне пределов диапазона измерений датчика более, чем на 3 %.
16	Измеренное значение температуры t1 вне пределов диапазона (-52)...107 °С. При вычислении приведенных расхода и объема вместо измеренного значения температуры используется константа.
17	Измеренное значение температуры t2 вне пределов диапазона (-52)...107 °С. При вычислении приведенных расхода и объема вместо измеренного значения температуры используется константа.
18	Значение контролируемого параметра, определяемого КУ1 вне диапазона УН1...УВ1
19	Значение контролируемого параметра, определяемого КУ2 вне диапазона УН2...УВ2
21	Частота входного сигнала на входе V1 превышает 150 Гц.
22	Частота входного сигнала на входе V2 превышает 150 Гц.
23	Отсутствие напряжения на разъеме X1 корректора
25	Объем выше нормы поставки. Это событие возникает, когда значение стандартного объема газа, потребленного с начала суток, становится больше суточной нормы поставки. По окончании суток НС/ДС автоматически снимается.
26	Некорректные вычисления по первому трубопроводу. Событие возникает, если при вычислении стандартных расхода и объема они принимают отрицательные значения. Это может проявляться в результате неисправности датчиков или грубых ошибок при задании значений параметров в базе настроечных данных. В этом случае стандартные расход и объем по первому трубопроводу принимаются равными нулю
27	Некорректные вычисления по второму трубопроводу. Поведение корректора при возникновении этой нештатной ситуации аналогично описанному для ДС/НС26.

7 Контроль параметров, алгоритмы подстановок

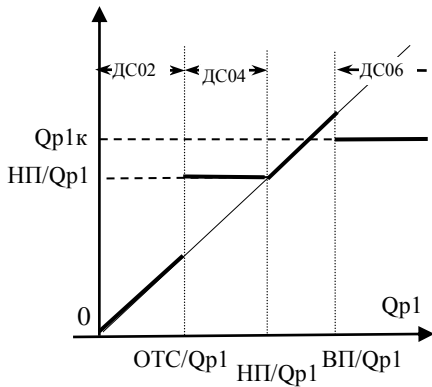
7.1 Контроль объемного расхода

Корректор, непрерывно контролирует значение рабочего расхода по первому (Q_{p1}) и по второму (Q_{p2}) трубопроводам на попадание в один из четырех диапазонов. Границы этих диапазонов задаются при настройке корректора. Для трубопровода 1 это настроечные параметры ОТС/ Q_{p1} , НП/ Q_{p1} , ВП/ Q_{p1} . Для трубопровода 2 – параметры ОТС/ Q_{p2} , НП/ Q_{p2} , ВП/ Q_{p2} . По результатам контроля корректор регистрирует события с номерами 02, 04, 06 для ТР1 и 03, 05, 07 для ТР2, соответственно.

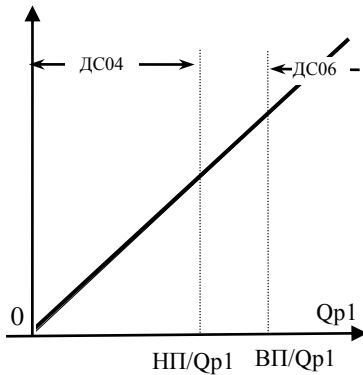
Значения рабочего расхода сами по себе не входят в уравнения измерений приведенного объема. Однако, возникновение событий, перечисленных в списке А Q_{k1} , повлечет за собой изменений данных учета. На время τ_1 , когда имеет место любое событие из списка А Q_{k1} , приведенный объем газа будет рассчитываться не по количеству пришедших импульсов, а с использованием настроечного параметра Q_{k1} , по формуле $V1 = Q_{k1} \cdot \tau_1$. На время τ_2 , когда имеет место любое событие из списка АНП, приведенный объем газа будет рассчитываться не по количеству пришедших импульсов, а с использованием настроечного параметра Q_{k1} , по формуле $V1 = НП/Q_{p1} \cdot \tau_2$. Аналогичные алгоритмы используются корректором и на втором трубопроводе.

Показания расхода приравняются нулю, если значение измеренного расхода становится меньше значения настроечного параметра ОТС/ Q_p (отсечки самохода). Показания расхода приравняются нулю, и в случае если импульсы от преобразователя расхода поступают реже, чем раз в 3 часа.

Описанные выше алгоритмы проиллюстрированы на рисунке 7.1.



Заданы следующие значения настроечных параметров:
 $AQ_{p1к}=6$ (использование константы $Q_{p1к}$ при наличии $НС06$ или $ДС06$, то есть при $Q_{p1} > ВП/Q_{p1}$);
 $АНП=4$ (использование константы $НП/Q_{p1}$ при наличии $ДС04$ или $НС04$).



Заданы следующие значения настроечных параметров:
 $AQ_{p1к}=\#н/д$ (константа $Q_{p1к}$ не используется);
 $АНП=\#н/д$ (константа $НП/Q_{p1}$ не используется);
 $ОТС/Q_{p1}=0$ (диапазон расхода менее $ОТС/Q_{p1}$ не задан и не контролируется)

Рисунок 7.1 – Контроль объемного расхода

7.2 Контроль температуры

Корректор контролирует измеренные текущие значения температур t_1 и t_2 , проверяя их на соответствие диапазону $-52 \dots 107$ °С. Если текущее значение температуры вышло за указанные пределы, то вместо неё в расчеты подставляется константа с активизацией соответствующей нештатной ситуации, что проиллюстрировано на рисунке 7.2.

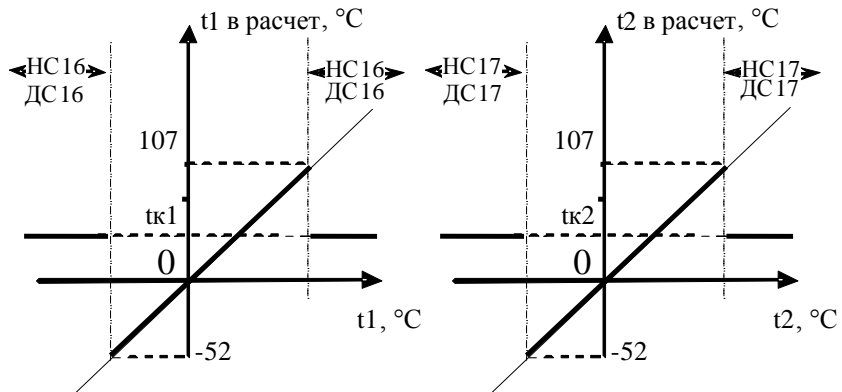


Рисунок 7.2 – Контроль температуры

7.3 Контроль сигналов давления и разности давлений

Все сигналы от датчиков давления и разности давлений, включенных в схему измерения, контролируются на соответствие допускаемому диапазону $(-0,03) \dots 1,03$ от верхнего предела измерений. Каждому датчику соответствует свой номер нештатной ситуации. Полный перечень соответствий приведен в таблице 7.1

Таблица 7.1 Датчики и соответствующие им нештатные ситуации

Обозначение датчика в соответствии с разделом 3	Номер НС/ДС при выходе сигнала за пределы допускаемого диапазона	Обозначение константы, используемой вместо измеренного значения параметра
P1	08	P1к
P2	09	P2к
$\Delta P1$	10	нет константы
P6	15	P6к

7.4 Контроль батареи

Диагностическое сообщение ДС00 возникает при падении напряжения батареи ниже 3,2 В, что говорит о необходимости её замены. Это событие будет сопровождаться характерным миганием значка батареи в главном меню.

7.5 Контроль питания

Корректор постоянно контролирует наличие внешнего питания на разъеме Х1 при назначении. Отсутствие внешнего питания сопровождается диагностическим сообщением ДС21.

7.6 Контроль параметров по уставкам

Иногда в технологических целях бывает необходимо контролировать значения текущих параметров. В корректоре для этого предусмотрен механизм уставок. Любой из текущих параметров может автоматически контролироваться по критерию выхода за пределы назначенных границ, называемых уставками. Уставка верхняя (УВ) определяет верхнюю границу диапазона, уставка нижняя (УН) – нижнюю. Для указания текущего параметра, подлежащего контролю, служит настроечный параметр КУ. В корректоре предусмотрена возможность контроля до пяти текущих параметров, для каждого из которых предназначена соответствующая группа из трех настроечных параметров: УВ, УН, КУ. Правила контроля представлены в таблице 7.2

Таблица 7.2 Правила контроля по уставкам

Параметр КУ, определяющий контролируемый параметр	Значение контролируемого параметра (КП) при возникновении (+) и снятии (-) диагностики		Номер ДС/НС, соответствующая контролируемому параметру
	+	-	
КУ1	КП>УВ1	КП<0,99•УВ1	18
	КП<УН1	КП>1,01•УН1	
КУ2	КП>УВ2	КП<0,99•УВ2	19
	КП<УН2	КП>1,01•УН2	

Пример назначения настроечных параметров в разделе БД–ОБЩ: КУ1=13, УВ1=35, УН1=20. Такие назначения по первой паре уставок (УВ1 и УН1) определяют, что при выходе значения температуры t_2 за пределы диапазона 20...35 °С возникнет НС18.

7.7 Контроль сигнала на дискретном входе

Корректор осуществляет непрерывный контроль сигнала на дискретном входе, активизируя признак событие с номером 01 в зависимости от значения параметра КД:

- 0 – контроль отключен, ДС01/НС01 не активизируется;
- 1 – ДС01/НС01 при наличии сигнала;
- 2 – ДС01/НС01 при отсутствии сигнала.

7.8 Контроль времени работы

Для учета и контроля времени работы в корректоре предусмотрено несколько счетчиков времени (таймеров). Таймеры позволяют контролировать длительность тех или иных событий, фиксируемых корректором. Тотальные значения таймеров, а также их приращения на интервалах архивирования сохраняются в памяти корректора и в дальнейшем могут быть использованы при подготовке ведомостей учета. Ниже даны обозначения и характеристики таймеров.

Таймер Т_и (время счета)

Этот таймер всегда запущен, его останов не предусмотрен. Таймер Т_и, также как и другие таймеры, может быть обнулен в результате создания нового раздела.

Таймеры СТ1 и СТ2.

Группа из двух таймеров позволяет гибко учитывать время действия различных событий, а также их комбинаций. Для задания алгоритмов работы каждого из таймеров СТ1 и СТ2 предусмотрены соответствующие настроечные параметры АСТ1 и АСТ2.

Появление события (ДС или НС), с номером указанным в списке настроечного параметра, или его снятие, если номер включен в список со знаком "минус", будет вызывать запуск соответствующего таймера.

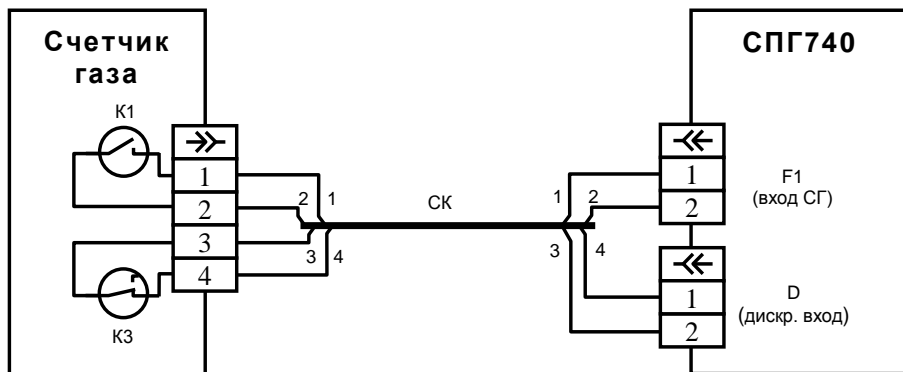
Например, используя таймер СТ1, можно учитывать длительность периода, в котором рабочий расход $Q_{р1}$ ниже нижнего предела, но выше $Q_{отс1}$. Для этого необходимо назначить "АСТ1=2".

Если назначить "АСТ1=-2,-4,-6", то таймер СТ1 будет интегрировать всё время, пока значение расхода $Q_{р1}$ будет в пределах $НП/Q_{р1} \dots ВП/Q_{р2}$, либо нулевым, т.е. при отсутствии включенных в список событий.

7.9 Контроль "Антимагнит"

Предусмотренная в корректоре функция "Антимагнит" позволяет контролировать два события: а) несанкционированное воздействие магнитного поля на преобразователь объема и б) обрыв сигнального кабеля от этого преобразователя. Преобразователь объема должен иметь выход, регистрирующий несанкционированное воздействие магнитного поля.

Для иллюстрации использования функции "Антимагнит", на рис.7.3 приведена схема для подключения и далее приведен алгоритм работы.



Обозначения:

К1 – геркон-формирователь выходного сигнала счетчика;

К3 – геркон-регистратор воздействия внешнего магнитного поля (нормально замкнутый);

СК – четырехжильный сигнальный кабель круглого сечения.

Рисунок 7.3 – Схема включения корректора СПГ740 с функцией "Антимагнит" и контролем обрыва сигнального кабеля.

Для включения функции "Антимагнит" настроечный параметр корректора КД необходимо назначить равным "2" (КД=2):

Возможные варианты работы по данной схеме приведены ниже.

а) Нормальная работа. Геркон К3 замкнут. Событие с номером 01 не фиксируется.

б) Воздействие магнитом на преобразователь расхода. Геркон К3 разомкнут. Активна ДС01/НС01.

в) Обрыв сигнального кабеля. Реакция такая же как и при варианте "б".

Таким образом, активизация ДС01/НС01 может свидетельствовать о несанкционированном воздействии магнитного поля или обрыве сигнального кабеля.

7.10 Контроль "Длительное замкнуто"

В случае, когда в течение 20 секунд и более внешний сигнал, подключенный к числоимпульсному входу V1 или V2 корректора удерживается в замкнутом состоянии, фиксируется НС11/ДС11 или НС12/ДС12, соответственно.

8 Передача данных на внешние устройства

8.1 Способы передачи

Для связи с корректором возможно использовать различные способы: временное непосредственное подключение через USB порт; постоянное непосредственное подключение через порт M4; посредством модема; через локальную или глобальную вычислительные сети.

Порт USB корректора предназначен для временного подключения компьютера, накопителя АДС91, телефона или планшета.

При первом подключении компьютера к корректору должны быть установлены драйверы. Обычно эти драйверы устанавливаются автоматически, но для некоторых компьютеров может потребоваться принудительная установка. При установленных драйверах подключенный к компьютеру корректор определяется системой как последовательный порт (COM-порт).

8.2 Программное обеспечение

Для считывания данных на компьютер и подготовки отчетов служит программа ПРОЛОГ, входящая в комплект поставки корректора. Полученные данные сохраняются, систематизируются, и могут быть распечатаны в виде отчета произвольной формы, либо экспортированы в любой из форматов: .xls, .rtf, .txt, .html.

Поставляемый в комплекте с корректором OPC-сервер предоставляет возможность доступа ко всей информации о потреблении, имеющейся в приборе, и обеспечивает его интеграцию в SCADA-системы.

Подготовку базы настроечных параметров удобно проводить с использованием программы КОНФИГУРАТОР.

Для считывания данных на мобильные устройства под управлением ОС Android предназначено приложение ИНСПЕКТОР.

9 Безопасность

Корректоры соответствуют требованиям ТР ТС 020/2011 “Электромагнитная совместимость технических средств”.

Источник постоянного тока, используемый для организации внешнего питания корректора, должен иметь встроенную защиту от короткого замыкания в цепи нагрузки, а его выходные цепи должны быть гальванически изолированы от сети питания.

10 Подготовка к работе

10.1 Общие указания

После распаковки корректора необходимо проверить его комплектность на соответствие паспорту. Затем корректор помещают не менее чем на сутки в сухое отапливаемое помещение; только после этого его можно вводить в эксплуатацию.

На время проведения монтажных работ следует обеспечить защиту от попадания пыли и влаги внутрь корпуса корректора. Рекомендуется установку корректора выполнять в последнюю очередь, по окончании монтажа электрических цепей.

10.2 Монтаж электрических цепей

Подключение датчиков и прочего внешнего оборудования к корректору выполняют многожильными кабелями. После разделки концов кабелей под монтаж их пропускают через кабельные вводы, после чего заворачивают накидные гайки настолько, чтобы обеспечить механическую прочность крепления кабелей и обжим сальниковых уплотнителей. Концы жил закрепляют в клеммах, снабженных винтовыми зажимами. Максимальное сечение каждой жилы составляет 0,5 мм². Диапазон диаметров используемых кабелей ограничивается конструкцией кабельных вводов и составляет 5 – 10 мм. Конструкция кабельных вводов обеспечивает, при использовании кабелей круглого сечения, уровень защиты от проникновения пыли и влаги внутри корпуса IP54 по ГОСТ 14254.

Для защиты от влияния промышленных помех рекомендуется использовать экранированные кабели, металлорукава или металлические трубы. В условиях эксплуатации помехи могут быть обусловлены различными факторами, например, работой тиристорных и иных преобразователей частоты, коммутацией мощных нагрузок с помощью реле и контакторов, короткими замыканиями и дугowymi разрядами в электроустановках, резкими изменениями

нагрузки в электрических распределительных системах, срабатыванием защитных устройств в электрических сетях, электромагнитными полями от радио- и телевизионных передатчиков, непрямыми разрядами молний и пр.

Рабочее заземление экранов кабелей должно выполняться только в одной точке, как правило, на стороне корректора. Оплетки должны быть электрически изолированы по всей длине кабеля, использование их для заземления корпусов датчиков и прочего оборудования не допускается.

Подключение внешних цепей выполняют согласно таблицам 10.1 и 10.2 к клеммам, снабженным маркировкой номеров контактов и позиционной маркировкой.

В качестве внешнего источника питания корректора и используемого совместно с ним оборудования рекомендуется использовать сетевые адаптеры АДП82 либо иные блоки питания, соответствующие требованиям стандартов электромагнитной совместимости и безопасности. Для питания датчиков с выходным сигналом 4 – 20 мА могут применяться как индивидуальные источники, так и несколько групповых или один общий.

Предельная длина линий связи с датчиками температуры, давления и объема определяется сопротивлением каждого провода цепи, которое не должно превышать 50 Ом. Максимально допустимое суммарное сопротивление линии связи и барьера искрозащиты составляет (50+175) Ом, итого 225 Ом на каждую линию цепи. Электрическое сопротивление изоляции между проводами, а также между каждым проводом и экранной оплеткой или землей должно быть не менее 100 МОм – это требование обеспечивается выбором используемых кабелей и качеством выполнения монтажа цепей. При работе с корректором следует иметь в виду, что "минусовые" контакты входных сигналов от датчиков давления и температуры соединены между собой; в таблицах подключения общие контакты этой группы отмечены знаком "*". "Минусовые" контакты цепей входных сигналов от датчиков объема и внешнего питания также соединены между собой; в таблицах подключения общие контакты этой группы цепей отмечены знаком "#". Эти две группы цепей гальванически не отделены друг от друга, однако соединять общие контакты, принадлежащие разным группам, не допускается.

Входное сопротивление корректора для сигналов силы тока 4 – 20 мА не более 100 Ом. При непосредственном подключении компьютера или модема они могут быть удалены от корректора на расстояние до 100 м. Для адаптеров АДС98 и АДС99 это расстояние составляет 2 км при сопротивлении каждого провода линии связи, не превышающем 150 Ом.

По окончании монтажа электрических цепей следует убедиться в правильности выполнения всех соединений, например, путем их "прозвонки". Этому этапу работы следует уделить особое внимание – ошибки монтажа могут привести к отказу корректора.

Таблица 10.1 – Подключение преобразователей


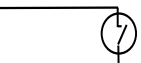
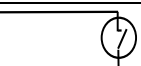
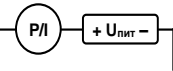
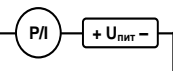
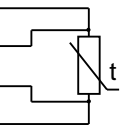
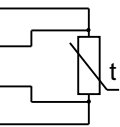
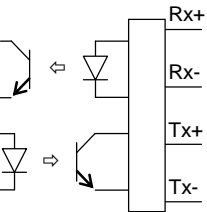
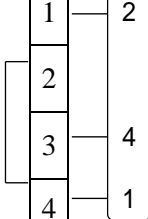
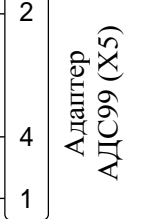
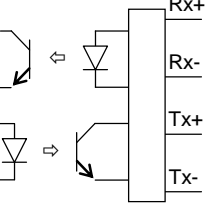
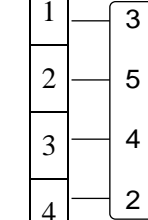
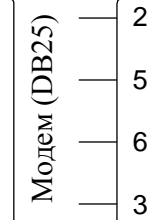
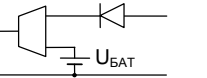
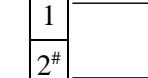
Разъем прибора		Внешняя цепь	
X3	1		Преобразователь объема V1 (вход F1)
	2#		
X3	3		Преобразователь объема V2 (вход F2)
	4#		
X3	5		Дискретный сигнал (вход D)
	6#		
X4	1		Преобразователь давления P1
	2*		
X4	3		Преобразователь давления P2 или преобразователь давления Pб или преобразователь разности давлений ΔP1
	4*		
X5	1		Преобразователь температуры t1
	2		
	3		
	4*		
X6	1		Преобразователь температуры t2
	2		
	3		
	4*		

Таблица 10.2 – Подключение вспомогательного оборудования

Прибор		Внешняя цепь	
цепь	разъем		
 <p>↑ ↓</p> <p>Рх+ Рх- Тх+ Тх-</p> <p>Порт М4 (RS232-совместимый)</p>	X2	 <p>1 — 2 2 — 3 — 4 4 — 1</p> <p>Адаптер АДС98 (X5)</p>	 <p>2 — 4 — 4 1 — 1</p> <p>Адаптер АДС99 (X5)</p>
 <p>↑ ↓</p> <p>Рх+ Рх- Тх+ Тх-</p> <p>Порт М4 (RS232-совместимый)</p>	X2	 <p>1 — 3 2 — 5 3 — 4 4 — 2</p> <p>Компьютер (DB9)</p>	 <p>3 — 3 2 — 2 6 — 6 5 — 5</p> <p>Модем (DB25)</p>
 <p>↑</p> <p>U_{БАТ}</p>	X1	 <p>1 — 2# —</p> <p>U=12 В; U_{max}=15 В U_{min}=9 В; I≥80 мА</p>	

10.3 Монтаж корректора

Данные об установочных размерах и способе крепления корректора на монтажном щите приведены в разделе 3 настоящего руководства.

После размещения корректора на месте эксплуатации к нему подключают уже смонтированные внешние цепи, устанавливая клеммы на блоки штырей печатной платы строго согласно их позиционной маркировке. Необходимо помнить, что ошибки при подключении, как и ошибки монтажа, могут привести к отказу корректора.

10.4 Подключение модема

Модем перед подключением к корректору необходимо настроить следующим образом:

- управление потоком (RTS/CTS) выключено;
- управление готовностью (DTR/DSR) выключено;
- линия DSR в активном состоянии;
- скорости на порте модема и порте корректора должны быть согласованы.

Настройку модемов удобно производить с использованием программы MSetup. Программа находится в свободном доступе на сайте www.logika.spb.ru.

10.5 Ввод в эксплуатацию

Базу настроечных данных, необходимых для работы корректора в составе узла учета, можно вводить на месте эксплуатации, однако удобнее это сделать до его монтажа. Настроечные данные обычно приведены в паспорте узла или в его проектной документации. При вводе данных можно воспользоваться программой КОНФИГУРАТОР.

После ввода настроечных данных контролируют работоспособность смонтированной системы по показаниям измеряемых параметров, значения которых должны соответствовать режимам работы узла. При сдаче системы в эксплуатацию проверяют введенные данные на соответствие документации узла учета.

Проверив корректность настроечных данных, выполняют команду **НОВЫЙ РАЗДЕЛ**. В течение некоторого времени наблюдают за работой корректора, контролируя отсутствие нештатных ситуаций и обращая внимание на диагностику. Далее устанавливают переключатель защиты данных в верхнее положение.

В заключение устанавливают на место и закрепляют крышку, после чего пломбируют ее двумя навесными пломбами или пломбами на мастике.

10.6 Замена батареи

Замена батареи должна быть произведена в течение месяца после возникновения диагностического сообщения ДС00. Конструкция корректора позволяет производить замену батареи непосредственно на узле учета. На время замены батареи допускается отключать ответные части разъемов, затрудняющие доступ к контактам выводов батареи.

В качестве элемента питания используется литиевая батарея с напряжением 3,6 В типоразмера "С" с аксиальными выводами.

В качестве элементов механического крепления используется хомут-стяжка 3,6×120 мм, белый нейлон (2 шт.), далее хомут.

Для замены батареи следует выполнить следующие операции:

- открыть крышку монтажного отсека;
- отключить от корректора ответную часть разъема Х1 (допускается отключать ответные части других разъемов);
- установить переключатель защиты данных в нижнее положение;
- обрезать и снять хомуты, крепящие батарею;
- с помощью тонкой шлицевой отвертки ослабить крепления зажима выводов батареи и вынуть батарею;
- тем же способом ослабить крепления зажима и соблюдая полярность зажать выводы новой батареи;
- закрепить в опорных площадках и затянуть хомуты;
- обрезать нерабочую часть хомутов;
- подключить ответные части разъемов, отключенные ранее;
- проверить и при необходимости установить текущие дату и время;
- выполнить команду **НОВЫЙ РАЗДЕЛ**;
- установить переключатель защиты в верхнее положение;
- закрыть монтажный отсек.

11 Транспортирование и хранение

Транспортирование корректоров в транспортной таре допускается проводить любым транспортным средством с обеспечением защиты от атмосферных осадков и брызг воды.

Условия транспортирования:

- температура окружающего воздуха: от минус 25 до плюс 55 °С;
- относительная влажность: не более 95 % при 35 °С;
- атмосферное давление: от 84 до 106,7 кПа;
- удары (транспортная тряска): ускорение до 98 м/с², частота до 2 Гц.

Условия хранения корректоров в транспортной таре соответствуют условиям транспортирования в части воздействия климатических факторов внешней среды.

Приложение А

Поверочная база данных

Таблица А.1 – Поверочная база данных

Значения настроечных параметров в разделе БД			
ОБЩ		ТР1	ТР2
СП=0	ПД2=1	ВД/Qp1=1	ВД/Qp2=1
ПИ=999	ВП/ПД2=10	Qp1к=1000	Qp2к=1000
ДО=тек. время	НТ=0	AQp1к=#н/д	AQp1к=#н/д
ТО=тек. дата	ИД=0	ВП/Qp1=999999	ВП/Qp2=999999
РКЧ=0	КИ=00	НП/Qp1=0	НП/Qp2=0
ПЛ=0	КД=1	АНП1=#н/д	АНП2=#н/д
СР=1	КУ1=0	ЦИ/Qp1=0,1	ЦИ/Qp2=0,1
ЧР=0	УВ1=0	Vн/Qp1=0	Vн/Qp2=0
Vд=9	УН1=0	ФС/Qp1=0	ФС/Qp2=0
гс=0,7	КУ2=0	ОТС/Qp1=0	ОТС/Qp2=0
гв=0	УВ2=0	P1к=500	P2к=500
Ха=0,01	УН2=0	[P1]=0	[P2]=0
Ху=0,01	АНС=#н/д	ТД/P1=0	ТД/P2=0
Рбк=101,325	АСТ1=#н/д	ВД/t1=1	ВД/t2=1
[Рб]=0	АСТ2=#н/д	t1к=50	t2к=50
ПД1=1		ТД/t1=0	ТД/t2=0
ВП/ПД1=10		[ΔP1]=0	

Приложение Б

Поставочная база данных

Таблица Б.1 – Поставочная база данных

Значения настроечных параметров в разделе БД			
ОБЦ		ТР1	ТР2
СП=0	ПД2=1	ВД/Qp1=1	ВД/Qp2=1
ПИ=999	ВП/ПД2=10	Qp1к=1000	Qp2к=1000
ДО=тек. время	NT=0	AQp1к=6	AQp2к=7
ТО=тек. дата	ИД=зав.№	ВП/Qp1=999999	ВП/Qp2=999999
РКЧ=0	КИ=00	НП/Qp1=0	НП/Qp2=0
ПЛ=0	КД=0	АНП1=4	АНП2=5
СР=1	КУ1=0	ЦИ/Qp1=0,1	ЦИ/Qp2=0,1
ЧР=0	УВ1=0	Vн/Qp1=0	Vн/Qp2=0
Vд=9999999	УН1=0	ФС/Qp1=0	ФС/Qp2=0
гс=0,7	КУ2=0	ОТС/Qp1=0	ОТС/Qp2=0
гв=0	УВ2=0	P1к=500	P2к=500
Xa=0,0001	УН2=0	[P1]=0	[P2]=0
Xy=0,0001	АНС=6,7,8,9,15,	ТД/P1=0	ТД/P2=0
Pбк=101,325	16,17,26,27	ВД/t1=1	ВД/t2=1
[Рб]=0	АСТ1=#н/д	t1к=50	t2к=50
ПД1=1	АСТ2=#н/д	ТД/t1=0	ТД/t2=0
ВП/ПД1=10		[ΔP1]=0	

Приложение В

Вычислительные формулы

В.1 Преобразование сигналов, соответствующих температуре, выполняется в соответствии с характеристиками термопреобразователей Pt100, 100П и 100М.

В.2 Преобразование сигналов, соответствующих давлению

$$P = P_B \cdot \frac{I - I_H}{I_B - I_H} \quad (\text{B.1})$$

где

P – давление [МПа];

P_B – верхний предел диапазона изменения давления [МПа];

I – входной сигнал, соответствующий давлению, [мА];

I_H – нижний предел диапазона изменения входного сигнала; $I_H=4$ мА;

I_B – верхний предел диапазона изменения входного сигнала; $I_B=20$ мА.

В.3 Преобразование сигналов, соответствующих разности давлений

$$\Delta P = \Delta P_B \cdot \frac{I - I_H}{I_B - I_H} \quad (\text{B.2})$$

где

ΔP – разность давлений [кПа];

ΔP_B – верхний предел диапазона изменения разности давлений [кПа];

I – входной сигнал, соответствующий разности давлений, [мА];

I_H – нижний предел диапазона изменения входного сигнала; $I_H=4$ мА;

I_B – верхний предел диапазона изменения входного сигнала; $I_B=20$ мА.

В.4 Преобразование сигналов, соответствующих рабочему расходу

$$Q_P = 3600 \cdot C \cdot F \quad (B.3)$$

где

Q_P – рабочий расход [$M^3/ч$];

C – цена импульса входного сигнала [M^3];

F – частота следования импульсов входного сигнала [Гц].

В.5 Вычисление стандартного расхода

$$Q = 2893,17 \cdot Q_P \cdot P_A \cdot (1 - r_B) / [(273,15 + t) \cdot K_{СЖ}] \quad (B.4)$$

где

Q – стандартный расход [$M^3/ч$];

Q_P – рабочий расход [$M^3/ч$];

P_A – абсолютное давление газа [МПа]; при измерении избыточного и барометрического давления $P_A = P_{И} + P_{Б}$;

t – температура газа [$^{\circ}C$];

r_B – относительное объемное влагосодержание газа;

$K_{СЖ}$ – относительный коэффициент $K_{СЖ} = z/z_c$; z и z_c вычисляются по ГОСТ 30319.2

В.6 Вычисление рабочего объема

$$V_P = N \cdot C + V_H \quad (B.5)$$

где

V_P – рабочий объем [M^3];

C – цена импульса входного сигнала [M^3];

N – количество импульсов входного сигнала;

V_H – начальное значение рабочего объема [M^3].

В.7 Вычисление стандартного объема

$$V = 2893,17 \cdot V_P \cdot P_A \cdot (1 - r_B) / [(273,15 + t) \cdot K_{СЖ}] \quad (B.6)$$

где

V – стандартный объем [m^3];

V_P – рабочий объем [m^3];

P_A – абсолютное давление газа [МПа]; при измерении избыточного и барометрического давления $P_A = P_{и} + P_B$;

t – температура газа [$^{\circ}C$];

r_B – относительное объемное влагосодержание газа;

$K_{СЖ}$ – коэффициент $K_{СЖ} = z/z_c$; z и z_c вычисляются по ГОСТ 30319.2

В.8 Вычисление суммарного стандартного объема

$$V_{\Sigma} = V1 + V2 \quad (B.7)$$

где

V_{Σ} – суммарный стандартный объем [m^3];

$V1$ – стандартный объем [m^3] по первому трубопроводу;

$V2$ – стандартный объем [m^3] по второму трубопроводу.

В.9 Вычисление сверхлимитного суммарного стандартного объема

$$V_{\Pi} = \sum_n (V_{\Sigma n} - V_{СП}) \quad \text{при } V_{\Sigma n} > V_{СП} \quad (B.8)$$

$$V_{\Pi} = 0 \quad \text{при } V_{\Sigma n} \leq V_{СП} \quad (B.9)$$

где

V_{Π} – сверхлимитный суммарный стандартный объем [m^3];

$V_{СП}$ – суточная норма [m^3];

$V_{\Sigma n}$ – суточный суммарный стандартный объем [m^3] за n -сутки;

n – порядковый номер суток в пределах месяца.

В.10 Вычисление средних значений параметров

$$Y_{\text{чj}} = \frac{1}{m} \cdot \sum_{i=1}^m Y_i \quad (\text{В.10})$$

$$Y_{\text{Cn}} = \frac{1}{24} \cdot \sum_{j=1}^{24} Y_{\text{чj}} \quad (\text{В.11})$$

$$Y_{\text{Mr}} = \frac{1}{k} \cdot \sum_{n=1}^k Y_{\text{Cn}} \quad (\text{В.12})$$

где

- $Y_{\text{чj}}$ – среднее за j-час значение усредняемого параметра; j – порядковый номер часа в сутках;
- Y_{Cn} – среднее за n-сутки значение усредняемого параметра; n – порядковый номер суток в месяце;
- Y_{Mr} – среднее за r-месяц значение усредняемого параметра; r – порядковый номер месяца в году;
- Y_i – значение усредняемого параметра на i-цикле измерений;
- m – количество циклов измерений за час; m=1800 при включенном дисплее, m=3600/ПИ при выключенном (ПИ – период измерений, установленный в базе настроечных параметров);
- k – количество суток в расчетном месяце.