

ВЗЛЕТ

ПРИБОРЫ УЧЕТА РАСХОДА ЖИДКОСТЕЙ, ГАЗА И ТЕПЛОВОЙ ЭНЕРГИИ



**ТЕПЛОСЧЕТЧИК-РЕГИСТРАТОР
ВЗЛЕТ ТСР-К**

**ИСПОЛНЕНИЕ
ТСР-К-011**

РУКОВОДСТВО ПО ЭКСПЛУАТАЦИИ

ШКСД.407351.019 РЭ



Россия, Санкт-Петербург

**Система менеджмента качества АО «Взлет»
сертифицирована на соответствие
ГОСТ ISO 9001-2011 (ISO 9001:2008)**



АО «Взлет»

ул. Трефолева, 2 БМ, г. Санкт-Петербург, РОССИЯ, 198097

E-mail: mail@vzljot.ru

www.vzljot.ru

Call-центр ☎ 8 - 8 0 0 - 3 3 3 - 8 8 8 - 7

бесплатный звонок оператору

для соединения со специалистом по интересующему вопросу

СОДЕРЖАНИЕ

ВВЕДЕНИЕ.....	3
ГАРАНТИИ ИЗГОТОВИТЕЛЯ	5
1. ОПИСАНИЕ И ХАРАКТЕРИСТИКИ	6
1.1. Назначение.....	6
1.2. Функциональные возможности	6
1.3. Технические характеристики.....	7
1.4. Метрологические характеристики.....	8
1.5. Состав.....	9
1.6. Устройство и работа	10
1.7. Маркировка и пломбирование	12
2. ЭКСПЛУАТАЦИОННЫЕ ОГРАНИЧЕНИЯ.....	13
3. МЕРЫ БЕЗОПАСНОСТИ	13
4. УПРАВЛЕНИЕ ТЕПЛОСЧЕТЧИКОМ	14
4.1. Режимы управления	14
4.2. Система индикации.....	15
4.3. Архивы и журналы	16
5. ПОДГОТОВКА К ИСПОЛЬЗОВАНИЮ	18
5.1. Подготовка к монтажу.....	18
5.2. Монтаж теплосчетчика	19
5.3. Ввод в эксплуатацию	21
6. ТЕХНИЧЕСКОЕ ОБСЛУЖИВАНИЕ	24
7. УПАКОВКА, ХРАНЕНИЕ И ТРАНСПОРТИРОВАНИЕ.....	26
8. МЕТОДИКА ПОВЕРКИ	27
ПРИЛОЖЕНИЕ А. Составные части теплосчетчика.....	37
ПРИЛОЖЕНИЕ Б. Состав и структура меню теплосчетчика	41
ПРИЛОЖЕНИЕ В. Монтаж теплосчетчика на объекте	42
ПРИЛОЖЕНИЕ Г. Схема подключения при поверке	44
ПРИЛОЖЕНИЕ Д. Протокол поверки теплосчетчика	45

Настоящий документ распространяется на теплосчетчики-регистраторы «ВЗЛЕТ ТСП-К» (далее – теплосчетчики) исполнения ТСП-К-011 и предназначен для ознакомления пользователя с их устройством, порядком монтажа и эксплуатации.

ПЕРЕЧЕНЬ ПРИНЯТЫХ СОКРАЩЕНИЙ

- q_i - минимальное значение расхода, при котором ТСч функционирует без превышения максимально допускаемой погрешности;
- q_p - максимальное значение расхода, при котором ТСч функционирует непрерывно без превышения максимально допускаемой погрешности;
- q_s - максимальное значение расхода, при котором ТСч функционирует в течении коротких промежутков времени (не более 1 ч в сутки и не более 200 ч в год) без превышения максимально допускаемой погрешности;
- ЖКИ - жидкокристаллический индикатор;
- НС - нештатная ситуация;
- НСХ - номинальная статическая характеристика преобразования;
- ПО - программное обеспечение;
- ПР - преобразователь расхода;
- ПТ - преобразователь температуры;
- ПЭА - преобразователь электроакустический;
- ТВ - тепловычислитель;
- ТСч - теплосчетчик;
- УЗС - ультразвуковой сигнал;
- ЧЭ - чувствительный элемент;
- ЭД - эксплуатационная документация.

- *Теплосчетчик-регистратор «ВЗЛЕТ ТСП-К» зарегистрирован в Государственном реестре средств измерений РФ под № 64715-16 (свидетельство об утверждении типа средств измерений RU.C.32.592.A № 63119).*
- *Теплосчетчик-регистратор «ВЗЛЕТ ТСП-К» соответствует требованиям Технического регламента Таможенного союза ТР ТС 020/2011 «Электромагнитная совместимость технических средств» (регистрационный номер декларации о соответствии ТС N RU Д-RU.МЛ03.В.00254).*
- *Теплосчетчик-регистратор «ВЗЛЕТ ТСП-К» разрешен к применению для учета тепловой энергии в водяных системах теплоснабжения.*

Удостоверяющие документы размещены на сайте www.vzljot.ru

ГАРАНТИИ ИЗГОТОВИТЕЛЯ

◆ Изготовитель гарантирует соответствие техническим условиям теплосчетчиков «ВЗЛЕТ ТСП-К» исполнения ТСП-К-011 в пределах гарантийного срока **25 месяцев** с даты первичной поверки при соблюдении следующих условий:

1. Хранение, транспортирование, монтаж и эксплуатация изделия осуществляются в соответствии с эксплуатационной документацией на изделие.
2. Монтаж и пусконаладочные работы выполнены в течение 15 месяцев с даты первичной поверки с отметкой в паспорте изделия.
3. В течение месяца с момента ввода изделия в эксплуатацию заключен договор обслуживания с любым сервисным центром АО «Взлет» с отметкой в паспорте изделия.

ПРИМЕЧАНИЕ. Дата ввода изделия в эксплуатацию и дата постановки на сервисное обслуживание указываются в паспорте на изделие в разделе «Отметки о проведении работ», заверяются подписью ответственного лица и печатью сервисного центра.

При несоблюдении условия пункта 3 гарантийный срок эксплуатации составляет 12 месяцев с даты первичной поверки изделия.

При несоблюдении условий пункта 2 гарантийный срок эксплуатации составляет 15 месяцев с даты первичной поверки изделия.

◆ Изготовитель не несет гарантийных обязательств в случае выхода изделия из строя, если:

1. Отсутствует паспорт на изделие с заполненным разделом «Свидетельство о приемке».
2. Изделие имеет механические повреждения.
3. Изделие хранилось, транспортировалось, монтировалось или эксплуатировалось с нарушением требований эксплуатационной документации на изделие.
4. Было допущено замерзание (переход в твердое фазовое состояние) контролируемой жидкости в проточной части изделия.
5. Отсутствует или повреждена пломба с поверительным клеймом.
6. Изделие или его составная часть подвергалось разборке или доработке.

Неисправное изделие для выполнения гарантийного ремонта направляется в региональный или головной сервисный центр.

Информация по сервисному обслуживанию представлена на сайте [http: www.vzljot.ru](http://www.vzljot.ru) в разделе **Сервис**.

1. ОПИСАНИЕ И ХАРАКТЕРИСТИКИ

1.1. Назначение

Теплосчетчики-регистраторы «ВЗЛЕТ ТСП-К» исполнения ТСП-К-011 предназначены для измерения тепловой энергии, среднего объемного расхода и объема и параметров теплоносителя в водяных системах теплоснабжения.

1.2. Функциональные возможности

1.2.1. Теплосчетчик-регистратор «ВЗЛЕТ ТСП-К» обеспечивает:

- измерение с помощью первичных преобразователей текущих значений расхода и температуры теплоносителя в контролируемых трубопроводах;
- определение значений тепловой мощности и количества теплоты в теплосистеме;
- архивирование в энергонезависимой памяти результатов измерений, вычислений и диагностики, установочных параметров;
- индикацию измеренных, расчетных и диагностических параметров;
- вывод измерительной, диагностической, установочной, архивной и другой информации через внешние интерфейсы;
- ввод и использование в расчетах договорного значения давления теплоносителя;
- автоматический контроль и индикацию наличия неисправностей теплосчетчика, отказов первичных преобразователей и нестандартных ситуаций;
- защиту архивных и установочных данных от несанкционированного доступа.

1.2.2. Полный доступ к установочным, измерительным, расчетным, архивным и диагностическим параметрам теплосчетчика возможен с использованием сервисного программного обеспечения, размещенного на сайте по адресу www.vzljot.ru.

Доступ к отдельным измерительным, расчетным, архивным и диагностическим параметрам обеспечивается ЖКИ теплосчетчика.

1.3. Технические характеристики

1.3.1. Основные технические характеристики ТСч приведены в табл. 1.

Таблица 1

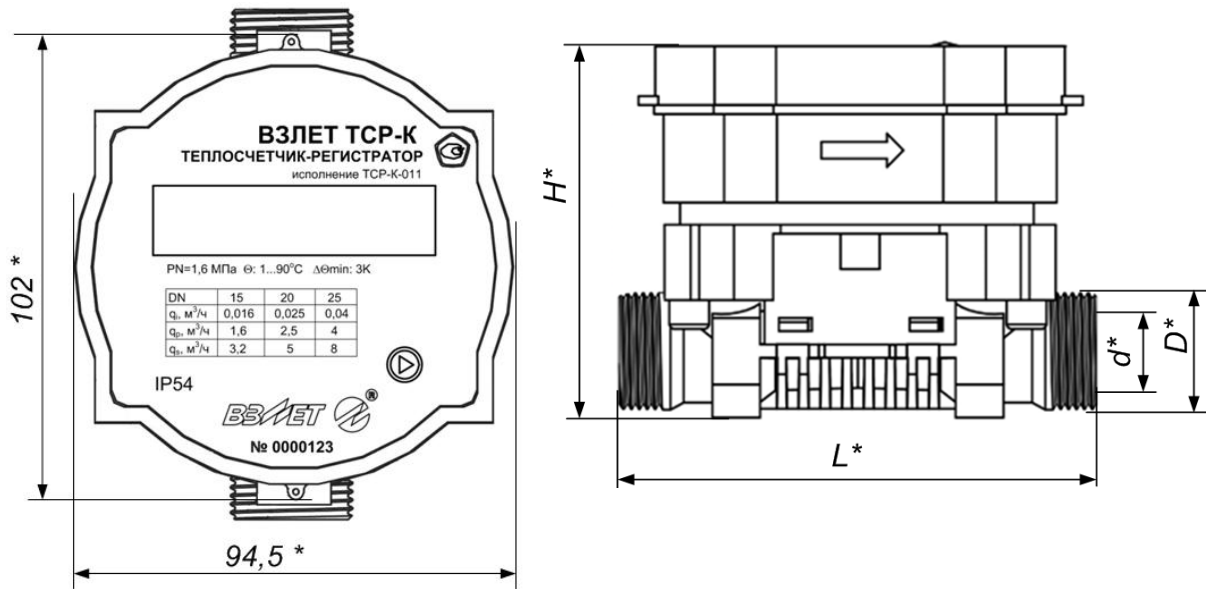
Наименование параметра	Значение параметра								
	15			20			25		
1.Номинальный диаметр трубопровода, DN									
2. Диапазон измерения среднего объемного расхода теплоносителя, м ³ /ч	q _i	q _p	q _s	q _i	q _p	q _s	q _i	q _p	q _s
	0.016	1.6	3.2	0.025	2.5	5	0.04	4	8
3. Максимальное давление в трубопроводе, МПа	1,6								
4. Диапазон измерения температуры теплоносителя, °С	от 0 до 90								
5. Диапазон измерения разности температур теплоносителя, °С	от 1 до 90								
6. Класс преобразователей температуры (по ГОСТ 6651)	В								
7. Диапазон измерения тепловой энергии, Гкал	от 0 до 999999999								
8. Питание теплосчетчика, В	автономное, 3,6 (см. п.1.3.4)								
9. Потребляемая мощность, Вт,	не более 0,003								
10. Среднее время наработки на отказ, ч	75 000								
11. Средний срок службы, лет	12								
12. Устойчивость к внешним воздействующим факторам (по ГОСТ Р 52931):									
- температура окружающего воздуха	группа В4								
- относительная влажность	группа В4								
- вибрация	группа L2								
13. Код степени защиты (по ГОСТ 14254)	IP54								
14. Масса, кг,	не более 1,0								

1.3.2. Вывод результатов работы ТСч на внешние устройства организуется с помощью интерфейсов RS-485 и mM-Bus.

1.3.3. Результаты работы ТСч сохраняются во внутренних архивах, а установочные данные в базе параметров. Время сохранности архивных и установочных данных при отключении питания – не менее 5 лет.

1.3.4. Электропитание ТСч осуществляется от встроенной литиевой батареи с номинальным напряжением 3,6 В. Срок службы батареи - не менее шести лет.

1.3.5. Габаритные размеры ТСч показаны на рис.1.



* - справочный размер

DN	D*	d*, мм	L*, мм	H*, мм
15	G3/4	18	110	85
20	G1	24	130	87
25	G1 1/4	38	150	91

Рис.1. Габаритные размеры теплосчетчика «ВЗЛЕТ ТСР-К».

1.4. Метрологические характеристики

Пределы допускаемой относительной погрешности теплосчетчиков «ВЗЛЕТ ТСР-К» исполнения ТСР-К-011 при измерении тепловой энергии соответствуют классу 2 по ГОСТ Р 51649 (классу 2 по ГОСТ Р ЕН 1434-2011).

1.5. Состав

1.5.1. Состав ТСч при поставке в соответствии табл.2.

Таблица 2

Наименование	Децимальный номер	Кол-во
1. Теплосчетчик «ВЗЛЕТ ТСП-К» исполнение ТСП-К-011	ШКСД.407351.019	1
2. Эксплуатационная документация: - руководство по эксплуатации с методикой поверки *	ШКСД.407351.019 РЭ	1
- паспорт	ШКСД.407351.019 ПС	1

* - размещено на сайте по адресу www.vzljot.ru.

1.5.2. Для работы с ТСч по последовательному интерфейсу RS-485 используется сервисная программа «Универсальный просмотрщик», включающий в свой состав инструментальную программу «Монитор ТСП-К» и размещаемая на сайте по адресу www.vzljot.ru.

1.6. Устройство и работа

1.6.1. Конструктивно теплосчетчик состоит из объединенных в моноблок тепловычислителя и ультразвукового преобразователя расхода (интегрированного ПР), а также комплекта термометров сопротивления класса В по ГОСТ 6651-2009 (подобранные в пару платиновые ТПС «ВЗЛЕТ ТПС-К»).

Внешний вид тепловычислителя приведен в Приложении А.

1.6.2. Последовательный интерфейс RS-485 позволяет считывать измерительную, архивную, установочную и диагностическую информацию, модифицировать установочные параметры. Интерфейс RS-485 поддерживает протокол ModBus (RTU ModBus), принятый в качестве стандартного в приборах фирмы «Взлет».

Интерфейс RS-485 обеспечивает связь по кабелю в группе из нескольких абонентов, одним из которых может быть ПК, при длине линии связи до 25 м.

Параметры связи, устанавливаемые в расходомере при выпуске из производства:

- адрес в сети – 1;
- скорость обмена – 4800 бит/с.

1.6.3. Интерфейс Wireless M-Bus соответствует стандарту EN 13757-4. Интерфейс позволяет передавать измеренные и архивные данные на приемное устройство (интерфейсный блок WM-Bus dongle, концентратор АСПД-050 и т.п.).

В протоколе реализован режим T1: расходомер работает только на передачу без запросов от устройства сбора данных. Периодичность передачи – 16 секунд, несущая частота – 868 МГц.

В каждой посылке передается Wireless M-Bus идентификатор устройства, в который входит серийный номер расходомера, по которому определяется, от какого прибора учета (от какого потребителя / абонента) получены данные.

1.6.4. Программное обеспечение тепловычислителя является встроенным. Идентификационные данные ПО приведены в табл.3.

Таблица 3

Идентификационные данные (признаки)	Значение
Идентификационное наименование ПО	ВЗЛЕТ ТСП-К
Номер версии (идентификационный номер) ПО, не ниже	68.00.01.00
Цифровой идентификатор ПО	0x3891
Другие идентификационные данные	—

Контроль идентификационных данных может быть выполнен с помощью меню на индикаторе теплосчетчика или интерфейсу связи UART/RS-485 по протоколу Modbus RTU.

Влияние на метрологически значимое ПО теплосчетчика через интерфейсы связи отсутствует.

Метрологические характеристики средства измерений нормированы с учетом влияния программного обеспечения.

Уровень защиты ПО от непреднамеренных и преднамеренных изменений – "высокий" в соответствии с Р 50.2.077-2014.

Примененные специальные средства защиты в достаточной мере исключают возможность несанкционированной модификации, обновления (загрузки), удаления и иных преднамеренных изменений метрологически значимой части ПО и измеренных (вычисленных) данных.

1.7. Маркировка и пломбирование

1.7.1. Маркировка на лицевой панели ТСч (рис.2) содержит:

- обозначение и наименование ТСч;
- обозначение исполнения ТСч;
- товарный знак предприятия-изготовителя;
- знак утверждения типа средства измерения;
- основные технические характеристики;
- заводской номер.

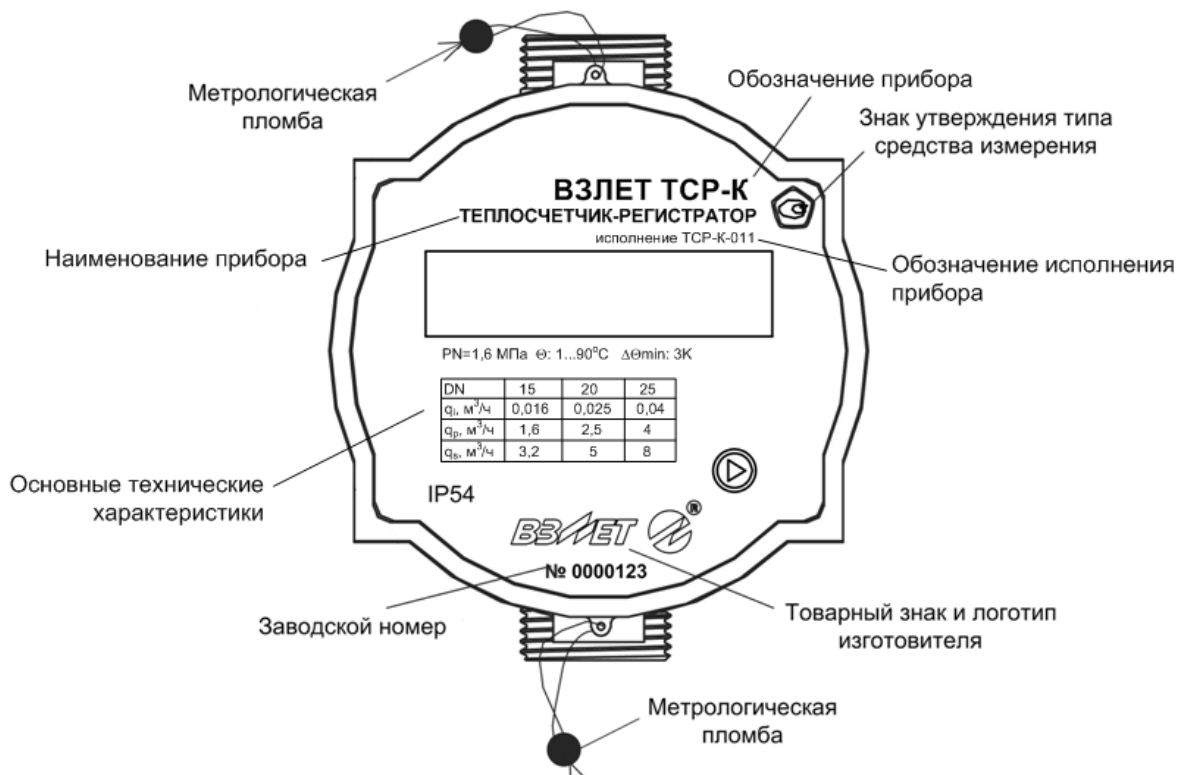


Рис.2. Вид и размещение маркировки и мест пломбирования корпуса ТСч.

1.7.2. Для защиты от несанкционированного доступа при транспортировке, хранении и эксплуатации пломбируются проушины на крышке ТВ (рис.2).

2. ЭКСПЛУАТАЦИОННЫЕ ОГРАНИЧЕНИЯ

- 2.1. Эксплуатация теплосчетчика должна производиться в условиях воздействующих факторов, не превышающих допустимых значений, оговоренных в табл.1 настоящего руководства по эксплуатации.
- 2.2. Требования к условиям эксплуатации и выбору места монтажа, приведенные в настоящей эксплуатационной документации, учитывают наиболее типичные факторы, влияющие на работу теплосчетчика.
- 2.3. На объекте эксплуатации могут существовать или возникнуть в процессе его эксплуатации факторы, не поддающиеся предварительному прогнозу, оценке или проверке, и которые производитель не мог учесть при разработке.

В случае проявления подобных факторов следует найти иное место эксплуатации, где данные факторы отсутствуют или не оказывают влияния на работу изделия.

3. МЕРЫ БЕЗОПАСНОСТИ

- 3.1. К работе с изделием допускается обслуживающий персонал, ознакомленный с эксплуатационной документацией на изделие.
- 3.2. При проведении работ с теплосчетчиком опасными факторами являются:
 - давление в трубопроводе (до 1,6 МПа);
 - температура рабочей жидкости (до 90 °С);
 - другие факторы, связанные с профилем и спецификой объекта, где производится монтаж.
- 3.3. При обнаружении внешнего повреждения ТСч следует обратиться в сервисный центр или региональное представительство для определения возможности дальнейшей эксплуатации ТСч.

4. УПРАВЛЕНИЕ ТЕПЛОСЧЕТЧИКОМ

4.1. Режимы управления

4.1.1. ТСч имеет два режима управления:

- РАБОТА – эксплуатационный режим (режим пользователя);
- НАСТРОЙКА – режим подготовки к эксплуатации, юстировки и поверки.

Режимы отличаются уровнем доступа к информации: составом индицируемой на дисплее информации и возможностями по изменению установочных параметров теплосчетчика.

Для экономии энергоресурсов в ТСч предусмотрен РЕЖИМ ТРАНСПОРТИРОВКИ, в который ТСч переводится после окончания поверки и находится в нем до ввода в эксплуатацию (перевода в режим РАБОТА).

4.1.2. Наибольшим приоритетом обладает режим НАСТРОЙКА. В этом режиме по интерфейсу возможна модификация всех установочных параметров. Наименьшим приоритетом обладает режим РАБОТА.

4.1.3. Эксплуатационный режим – это режим работы ТСч, установленного на объекте эксплуатации. В этом режиме обеспечивается вывод на встроенный жидкокристаллический индикатор текущих и архивных значений измеренных параметров, параметров функционирования и состояния ТСч. Управление индикацией на дисплее ЖКИ производится с помощью кнопки управления индикацией на лицевой панели ТСч.

Кроме того, в этом режиме обеспечивается вывод вышеуказанной информации по интерфейсу RS-485.

4.1.4. В режиме настройки и поверки обеспечивается полный доступ к установке параметров ТСч. В этом режиме может проводиться поверка ТСч (при которой юстируются измерительные каналы путем введения соответствующих поправок), очистка архивов и введение поправки для часов реального времени.

Кроме того, в этом режиме может быть проведена инициализация или перезапуск ТСч («Проверка WatchDog»).

4.1.5. Смена режимов работы ТСч выполняется переключателем, расположенным на плате вычислителя. Соответствие комбинаций положений переключателя режимам управления приведено в табл.4.

Таблица 4

Режим управления	Переключатель SA1	Назначение режима
РЕЖИМ ТРАНСПОРТИРОВКИ	Откл	Транспортный режим
РАБОТА	Откл	Эксплуатационный режим
НАСТРОЙКА	Вкл	Режим подготовки к эксплуатации, настройки и поверки

ВНИМАНИЕ! Дисплей ТСч автоматически отключается через 30 секунд после окончания манипуляций с кнопкой управления.

4.2. Система индикации

- 4.2.1. Для управления ТСч с клавиатуры используется система меню, состоящая из основного меню, дополнительного меню и меню архивных данных (Приложение Б).
- 4.2.2. Окна индикации основного меню и дополнительного меню сгруппированы в кольцевые списки, управление которыми осуществляется с помощью соответствующей кнопки, расположенной на передней панели прибора, рядом с индикатором.
- 4.2.3. В рабочем состоянии дисплей не активен (нет отображения параметров). Первое короткое нажатие кнопки выводит базовое окно основного меню, на котором отображаются накопленное тепло нарастающим итогом за весь срок эксплуатации прибора и текущая дата и время.
- 4.2.4. В левом верхнем углу выводится диагностическая информация в виде восклицательного знака, если возникают ошибки, связанные с НС, отказом оборудования или разрядом батареи.
Если теплосчётчик не диагностирует ошибки и идёт штатная работа, то знак не индицируется.
- 4.2.5. При разряде батареи базовое окно в мигающем режиме в течении 3 секунд показывает накопленное тепло, дату (время) и 1 секунду сообщение о разряде батареи и необходимости ее замены.
- 4.2.6. Просмотр основного и дополнительного меню осуществляется коротким нажатием кнопки продолжительностью не более 1 секунды. Последовательное нажатие кнопки приводит к переходу к последующему окну индикации.
- 4.2.7. Переход к индикации дополнительного меню возможен при удержании кнопки в нажатом положении в течение не менее 4 секунд во время индикации базового окна основного меню. Возврат из дополнительного меню в основное меню производится после удержания кнопки в нажатом положении в течение не менее 4 секунд.
- 4.2.8. В меню отображаются следующие измеряемые, расчетные и диагностические параметры:
- **Q** – тепловая энергия (нарастающим итогом), Гкал;
 - **E** – тепловая мощность, Гкал/ч;
 - **t1** – температура теплоносителя в подающем трубопроводе, °С;
 - **t2** – температура теплоносителя в обратном трубопроводе, °С;
 - **Gv** – объёмный расход теплоносителя, м³/ч;
 - **V+** – объём теплоносителя (нарастающим итогом), м³;
 - **НС** – слово состояния прибора (п.6.8);
 - **Тр** – общее время наработки (нарастающим итогом), час:мин;
 - **То** – общее время ошибок (нарастающим итогом) час:мин.
- Также отображаются:
- **ПО** – версия программного обеспечения ТСч;
 - **К/С** – контрольная сумма ПО;
 - **Номер прибора** – заводской номер ТСч.

4.3. Архивы и журналы

4.3.1. Результаты измерений и вычислений за соответствующий период времени работы ТСч сохраняются во внутренних архивах. В теплосчетчике предусмотрены следующие виды архивов:

- часовой – 1440 записей (60 сут);
- суточный – 460 записей (15 мес);
- месячный – 72 записи (6 лет).

Состав архивируемых параметров во всех архивах одинаков.

4.3.2. Сохранение результатов измерений и вычислений выполняется по окончании интервала архивирования. Интервал архивирования – это отрезок времени определенной длительности, равный часу, суткам или месяцу.

По умолчанию моменты времени, соответствующие началу интервалов архивирования для суточного и месячного архивов, совпадают с началом суток (00 ч 00 мин) и началом месяца (1-й день месяца).

4.3.3. При переводе времени больше чем на час вперед (сутки, месяц), сохраняется текущая архивная запись. Время сохранения записи соответствует моменту перевода приборных часов. Пропущенные часы, сутки, месяцы не архивируются.

При переводе времени больше чем на час назад (сутки, месяц) архивные записи стираются вплоть до времени, соответствующего началу сохранения архивной записи (началу часа, суток, месяца), для того времени перевода, включительно.

4.3.4. Перечень архивируемых параметров приведен в табл.5.

Таблица 5

Название параметра	Размерность
Время сохранения записи	
Объем теплоносителя в прямом направлении	м ³
Объем теплоносителя в обратном направлении	м ³
Флаги НС для расходомера	-
Время действия НС «Нет УЗС» и «Q>Qmax»	с
Время наработки	с
Потребленное тепло	ГДж
Флаги НС для теплосчетчика	-
Время прекращения накопления тепла	с
Контрольная сумма записи	-

4.3.5. Доступ ко всем архивным данным возможен по интерфейсу RS-485 с использованием сервисного ПО.

В меню ТСч возможен просмотр только потребленного тепла в месячных архивах (Приложение Б).

4.3.6. Очистка содержимого архивов доступна в режиме НАСТРОЙКА.

4.3.7. Также в теплосчетчике предусмотрены следующие журналы:

- журнал смены режима управления – 1000 записей;
- журнал действия пользователя – 1000 записей.

4.3.8. В журнале смены режимов управления сохраняются:

- время смены режима управления;
- обозначение установленного режима управления.

4.3.9. В журнале действий пользователя сохраняются:

- время редактирования параметра;
- обозначение редактируемого параметра;
- значение параметра до редактирования;
- значение параметра после редактирования.

4.3.10. Записи в журналах сохраняются как при отключении питания теплосчетчика, так и при его инициализации.

4.3.11. Доступ к записям журналов возможен только по интерфейсу RS-485 с использованием сервисного ПО.

5. ПОДГОТОВКА К ИСПОЛЬЗОВАНИЮ

5.1. Подготовка к монтажу

5.1.1. Не допускается размещение ТСч в условиях, не соответствующих табл.1 настоящего руководства по эксплуатации.

5.1.2. При выборе места монтажа ТСч следует учитывать:

- длину кабелей связи с внешними устройствами;
- наличие свободного доступа к ТВ;
- отсутствие капающего на ТВ конденсата либо жидкости с находящегося рядом трубопроводов.

5.1.3. Транспортировка ТСч к месту монтажа должна осуществляться в заводской таре. После транспортировки ТСч при отрицательной температуре и внесения его в помещение с положительной температурой во избежание конденсации влаги необходимо выдержать ТСч в заводской упаковке не менее 3-х часов.

При распаковке ТСч проверить его комплектность в соответствии с паспортом.

5.2. Монтаж теплосчетчика

5.2.1. Для обеспечения монтажа ТСч на объекте необходимо:

- наличие свободных участков на трубопроводе для установки интегрированного преобразователя расхода и преобразователей температуры;
- отсутствие или учет гидравлических сопротивлений, оговоренных в Приложении В. Специальные требования к прямолинейным участкам не предъявляются (см. рис.В.3).

5.2.2. Рекомендуемые места установки интегрированного ПР приведены на рис.3.

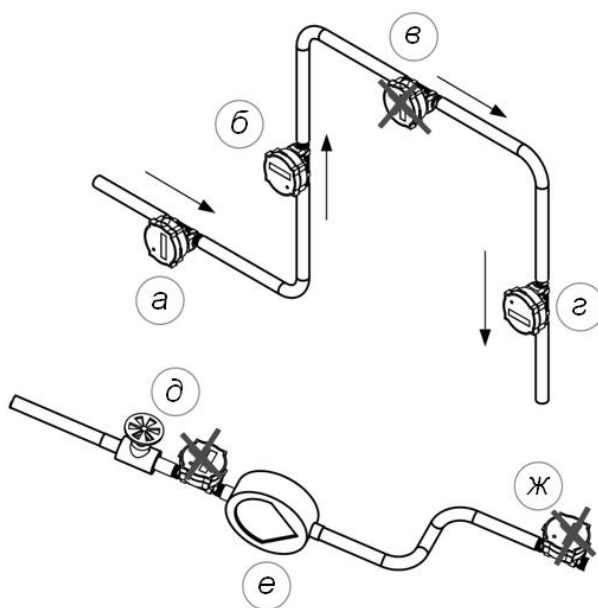


Рис.3. Рекомендуемые места установки интегрированного преобразователя расхода.

Допускается устанавливать изделие в горизонтальном положении (рис.3 – «а»), лицевой стороной вверх.

Также допускается установка ТСч в наклонный трубопровод либо под углом 90 градусов (вертикально), в восходящем (рис.3 – «б») или нисходящем потоке теплоносителя (рис.3 – «г»).

Не рекомендуется устанавливать ТСч:

- в самой верхней точке трубопровода (рис.3 – «в»), где наиболее вероятно скопление воздуха;
- непосредственно за задвижкой (рис.3 – «д»), за исключением запорных кранов, которые должны быть полностью открыты;
- в подающей магистрали перед насосом (рис.3 – «е»);
- за коленом либо несколькими коленами, расположенными в разных плоскостях.

ВНИМАНИЕ! Не допускается крепить сигнальные кабели к трубопроводу с теплоносителем.

- 5.2.3. Перед монтажом ТСч систему необходимо опорожнить и установить запорные краны: входной и выходной. Установка кранов, перекрывающих участок монтажа изделия, оправдана по причине возможного последующего демонтажа ТСч с целью его отправки в поверку.
- 5.2.4. Перед установкой ТСч рекомендуется промыть систему, чтобы удалить возможные загрязнения из трубопровода.
- 5.2.5. В теплосистеме закрытого типа ТСч необходимо установить на выходе из отопительной магистрали с учетом направления потока теплоносителя.
- 5.2.6. Нормированная длина погружной части ввинчиваемых ПТ, которыми комплектуется ТСч, зависит от внутреннего диаметра трубопровода в месте монтажа и способа установки:
- перпендикулярно оси трубопровода;
 - под углом 45° к оси трубопровода;
 - вдоль оси трубопровода в колено.
- 5.2.7. Установка ПТ в подающий и обратный трубопровод может выполняться с использованием специального шарового крана или тройника (Приложение В).
- 5.2.8. После окончания монтажа ТСч следует подать в систему теплоноситель и полностью открыть входной кран. Проверить герметичность монтажных соединений.
- 5.2.9. Установить ТСч в положение наиболее удобное для считывания его показаний. Проверить функционирование ЖКИ и кнопки управления ТСч.
- После окончания пусконаладочных работ опломбировать ТСч.
- 5.2.10. Во время промывки системы, а также в случае ремонта ТСч на его место должна устанавливаться вставка соответствующего диаметра.

5.3. Ввод в эксплуатацию

- 5.3.1. Перед вводом ТСч в эксплуатацию необходимо проверить:
- правильность установки ПР и ПТ в соответствии с выбранной схемой учета тепла;
 - правильность подключения дополнительного оборудования (компьютера, модема и т.д.).
- 5.3.2. Теплосчетчик-регистратор «ВЗЛЕТ ТСР-К» при первом включении или после длительного перерыва в работе готов к эксплуатации (при отсутствии отказов и нештатных ситуаций в системе) после 30-минутной промывки ПР потоком жидкости.
- 5.3.3. Пусконаладочные работы должны выполняться представителями организации, имеющей допуск на проведение указанных работ, либо представителями предприятия-изготовителя.

ВНИМАНИЕ! Манипуляции с кнопкой управления на этапе ввода теплосчетчика в эксплуатацию приводят к необратимому изменению его режимов работы и должны выполняться только подготовленными специалистами.

- 5.3.4. Теплосчетчик при выпуске из производства находится в режиме транспортировки: отсутствует доступ к пользовательскому меню, после кратковременного (**примерно 1 секунда**) нажатия на кнопку управления (рис.4) на ЖКИ отображается надпись **РЕЖИМ ТРАНСПОРТИРОВКИ**.

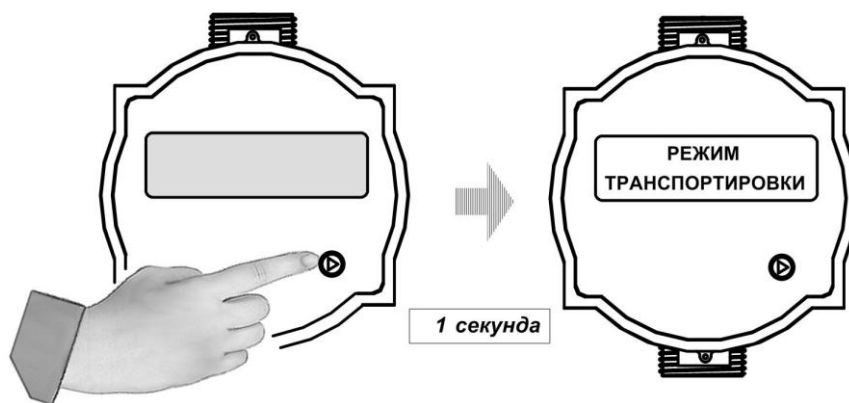


Рис.4. Переход к окну индикации «РЕЖИМ ТРАНСПОРТИРОВКИ».

- 5.3.5. Для ввода теплосчетчика в эксплуатацию необходимо последовательно выполнить следующие операции.
- 5.3.5.1. Перевести расходомер в режим настройки текущего приборного времени, для чего нажать и удерживать **примерно 15 секунд** кнопку управления до появления на дисплее надписи **Уст-ка времени** (рис.5).

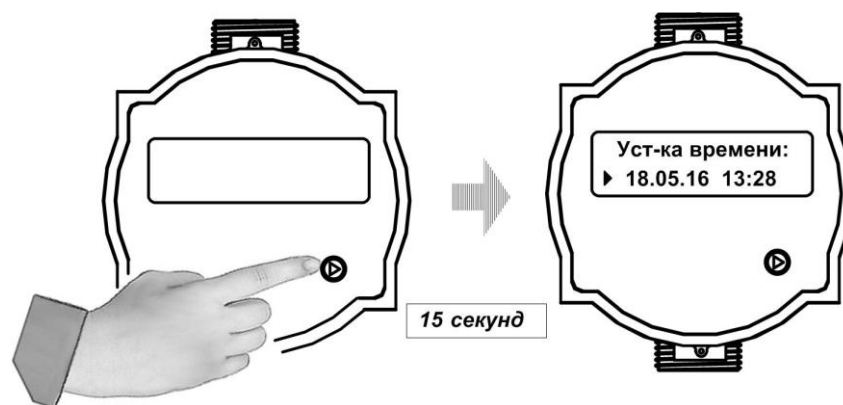


Рис.5. Переход в режим настройки приборного времени

ВНИМАНИЕ! После выполнения данной операции обратный перевод теплосчетчика в режим транспортировки невозможен.

5.3.5.2. Сверить приборное время и текущее местное время. При совпадении их значений перейти к п. 5.3.5.3. В противном случае перейти к редактированию приборного времени, кратковременно (**примерно 1 секунда**) нажав кнопку управления. При этом в нижней строке дисплея на месте старшего разряда числового значения времени появится мерцающий курсор в виде темного прямоугольника (рис.6).



Рис.6. Переход к редактированию приборного времени.

Коротким (**примерно 1 секунда**) нажатием на кнопку управления установить требуемое числовое значение в разряде. Каждое нажатие кнопки увеличивает числовое значение на одну единицу.

Для перемещения курсора вправо на следующий разряд числового значения необходимо кнопку управления удерживать в нажатом положении **примерно 3 секунды**.

Окончание редактирования происходит автоматически после 3-х секундного нажатия кнопки при нахождении курсора в последнем (крайнем правом) разряде числового значения времени.

- 5.3.5.3. Перевести теплосчетчик в режим эксплуатации, удерживая кнопку управления в нажатом положении **примерно 8 секунд**. На дисплее начинается отображение пользовательского меню (рис.7).

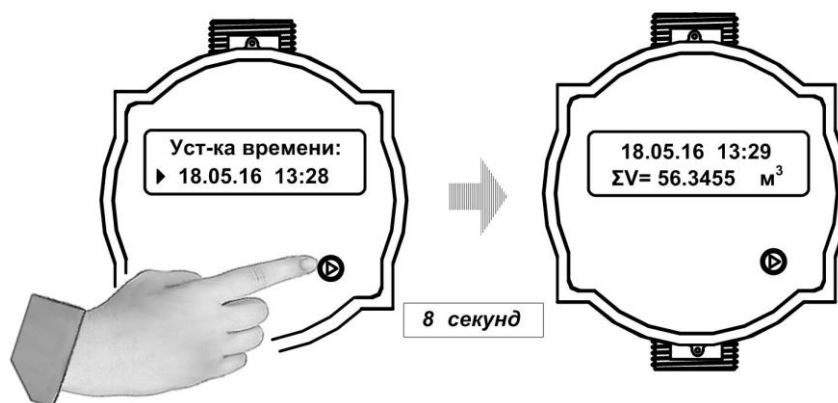


Рис.7. Перевод теплосчетчика в режим эксплуатации.

ВНИМАНИЕ! После выполнения данной операции обратный перевод теплосчетчика в режим настройки приборного времени невозможен.

6. ТЕХНИЧЕСКОЕ ОБСЛУЖИВАНИЕ

- 6.1. Введенный в эксплуатацию тепловычислитель рекомендуется подвергать периодическому осмотру с целью контроля:
- работоспособности ТСч;
 - наличия напряжения питания;
 - соблюдения условий эксплуатации ТСч;
 - отсутствия отказов и НС;
 - отсутствия внешних повреждений ТСч.

Периодичность осмотра зависит от условий эксплуатации, но не должна быть реже одного раза в две недели.

- 6.2. Несоблюдение условий эксплуатации ТСч в соответствии с табл.1 может привести к отказу прибора или превышению допустимого уровня погрешности измерений.

Внешние повреждения также могут привести к превышению допустимого уровня погрешности измерений. При появлении внешних повреждений изделия или кабелей необходимо обратиться в сервисный центр или региональное представительство для определения возможности его дальнейшей эксплуатации.

- 6.3. Работоспособность прибора определяется по содержанию индикации на дисплее ТСч.
- 6.4. ТСч по виду исполнения и с учетом условий эксплуатации относится к изделиям, ремонт которых производится только на специальных предприятиях либо на предприятии-изготовителе.
- 6.5. При невозможности локализации неисправности по дисплею следует подключить к ТСч персональный компьютер, с помощью которого можно получить больший объем информации, позволяющей выявить неисправность.
- 6.6. В ТСч предусмотрен периодический автоматический контроль с индикацией вида неисправности, отказа или нештатной ситуации.
- 6.7. При возникновении НС, неисправности или отказа они отображаются:
- одним восклицательным знаком при индикации текущих значений измеряемых параметров;
 - знаком «x» в знакопозиционном коде состояния (табл.6);
 - соответствующим сообщением о виде неисправности.

ПРИМЕЧАНИЕ. При фиксации сразу нескольких НС, отказов или неисправностей сообщение выводится только для самой критичной из них.

- 6.8. Перечень фиксируемых и индицируемых нештатных ситуаций ТСч представлен в табл.6.

Таблица 6

Вид знакопозиционного кода состояния	Содержание события
НС:= - - - - - х	Аппаратная неисправность ТСч
НС:= - - - - - х -	Напряжение батареи ниже допустимого значения
НС:= - - - - - х - -	Нет ультразвукового сигнала
НС:= - - - - - х - - -	Расход больше максимально допустимого значения
НС:= - - - - х - - - -	Обрыв датчика ПТ1
НС:= - - - х - - - - -	Короткое замыкание датчика ПТ1
НС:= - - х - - - - - -	Обрыв датчика ПТ2
НС:= - х - - - - - - -	Короткое замыкание датчика ПТ2
НС:= х - - - - - - -	Температура теплоносителя в подающем трубопроводе меньше температуры теплоносителя в обратном трубопроводе

- 6.9. При отказе одного из датчиков согласованной пары ПТ должна производиться замена обоих преобразователей согласованной пары с последующей поверкой ТСч.
- 6.10. Отправка прибора для проведения поверки либо ремонта должна производиться с паспортом прибора. В сопроводительных документах необходимо указывать почтовые реквизиты, телефон и факс отправителя, а также способ и адрес обратной доставки.

7. УПАКОВКА, ХРАНЕНИЕ И ТРАНСПОРТИРОВАНИЕ

7.1. Теплосчетчик упаковывается в индивидуальную тару категории КУ-2 по ГОСТ 23170 (ящик из гофрированного картона).

7.2. ТСч должен храниться в упаковке изготовителя в сухом отапливаемом помещении в соответствии с условиями хранения 1 согласно ГОСТ 15150. В помещении для хранения не должно быть токопроводящей пыли, паров кислот, щелочей, а также газов, вызывающих коррозию и разрушающих изоляцию.

Теплосчетчик не требует специального технического обслуживания при хранении.

7.3. Изделия могут транспортироваться автомобильным, речным, железнодорожным и авиационным транспортом при соблюдении следующих условий:

- транспортировка осуществляется в заводской таре;
- отсутствует прямое воздействие влаги;
- температура не выходит за пределы от минус 25 до 55 °С;
- относительная влажность (95±3) % при температуре до 35 °С;
- вибрация находится в диапазоне от 10 до 500 Гц с амплитудой до 0,35 мм или ускорением до 49 м/с²;
- удары со значением пикового ускорения до 98 м/с²;
- уложенные в транспорте изделия закреплены во избежание падения и соударений.

8. МЕТОДИКА ПОВЕРКИ

8.1. Настоящая методика устанавливает методы и средства первичной и периодической поверки теплосчетчиков «ВЗЛЕТ ТСР-К».

Интервал между поверками – 4 года.

ТСч проходят первичную поверку при выпуске из производства и после ремонта, периодические - в процессе эксплуатации.

Поверка ТСч должна осуществляться поканально.

8.2. При проведении поверки должны быть выполнены операции, указанные в табл.7.

Таблица 7

Наименование операций	Пункт документа по поверке	Операции, проводимые при данном виде поверки	
		первичная	периодическая
Внешний осмотр	8.7.1.	+	+
Опробование	8.7.2.	+	+
Подтверждение соответствия программного обеспечения	8.7.3.	+	+
Определение метрологических характеристик ПТ	8.7.4.	+	+
Определение метрологических характеристик ТСч при измерении объема и среднего объемного расхода	8.7.5.	+	+
Определение метрологических характеристик ТВ	8.7.6.	+	+

8.3. Средства поверки

8.3.1. При проведении поверки ТСч применяется следующее поверочное оборудование:

1) средства измерения и контроля:

- установка поверочная для поверки методом измерения объема, расхода или массы с диапазоном измерений от 0,015 до 10 м³/ч и пределом относительной погрешности не более $\pm 0,6$ %;
- магазин сопротивлений Р 4831, ГОСТ 23737, пределы допускаемого отклонения сопротивления $\pm 0,022$ %;
- комплекс поверочный «ВЗЛЕТ КПИ» (КПИ) В64.00-00.00 ТУ;
- частотомер ЧЗ-64 ДЛИ 2.721.066 ТУ, диапазон 0-150 МГц, относительная погрешность $\pm 0,01$ %;
- термометр сопротивления эталонный 3-го разряда ЭТС-100, диапазон измерения от 0 до 400 °С;

- многоканальный прецизионный измеритель температуры МИТ 8, диапазон измерения сопротивления от 0,001 до 2000 Ом, диапазон измерения напряжения от минус 300 до плюс 300мВ, погрешность измерений температуры $\pm(0.004+10^{-5} \times t)^\circ\text{C}$;

2) вспомогательные устройства:

- термостаты по ГОСТ 6709, заполненные льдом и водно-глицериновой смесью, нестабильность температуры в рабочей камере не более $3 \cdot 10^{-3}$ К;
- генератор импульсов Г5-88 ГВ3.264.117 ТУ, частота 1 Гц - 1 МГц;
- IBM совместимый персональный компьютер (ПК).

8.3.2. Допускается применение другого оборудования, приборов и устройств, характеристики которых не уступают характеристикам оборудования и приборов, приведенных в п.8.3.1. При отсутствии оборудования и приборов с характеристиками, не уступающими указанным, по согласованию с органом, выполняющего поверку, допускается применение оборудования и приборов с характеристиками, достаточными для получения достоверного результата поверки.

8.3.3. Все средства измерения и контроля должны быть поверены и иметь действующие свидетельства или отметки о поверке.

8.4. Требования к квалификации поверителей

К проведению измерений при поверке и обработке результатов измерений допускаются лица, аттестованные в качестве поверителей, изучившие эксплуатационную документацию на ТСч и средства поверки, имеющие опыт поверки средств измерений расхода, объема теплоносителя и приборов учета тепла, а также прошедшие инструктаж по технике безопасности в установленном порядке.

8.5. Требования безопасности

8.5.1. При проведении поверки должны быть соблюдены требования безопасности в соответствии с «Правилами технической эксплуатации электроустановок потребителей» и «Межотраслевыми правилами по охране труда (Правила безопасности) при эксплуатации электроустановок».

8.5.2. При работе с измерительными приборами и вспомогательным оборудованием должны быть соблюдены требования безопасности, оговоренные в соответствующих технических описаниях и руководствах по эксплуатации.

8.6. Условия проведения поверки

При проведении поверки должны быть соблюдены следующие условия:

- температура окружающего воздуха от 15 до 30 °С;
- температура поверочной жидкости от 15 до 50 °С;
- относительная влажность воздуха от 30 до 80 %;
- атмосферное давление от 84,0 до 106,7 кПа;

- внешние электрические и магнитные поля напряженностью не более 40 А/м;

Примечание. Допускается выполнение поверки в рабочих условиях эксплуатации теплосчетчика при соблюдении требований к условиям эксплуатации поверочного оборудования.

8.7. Проведение поверки

8.7.1. Внешний осмотр

При внешнем осмотре устанавливают:

- соответствие комплектности ТСч требованиям эксплуатационной документации;
- соответствие заводских номеров составных частей ТСч паспорту ТСч;
- отсутствия грубых механических повреждений и повреждений покрытия на составных частях ТСч.

8.7.2. Опробование

При подаче на измерительные каналы воздействий, соответствующих измеряемым параметрам, согласно документации на составные части ТСч должны изменяться соответствующие показания ТСч, необходимо проверить наличие сигналов на информационных выходах, наличие индикации измеряемых и контролируемых параметров, наличие коммуникационной связи с персональным компьютером.

8.7.3. Подтверждение соответствия программного обеспечения

Операция «Подтверждение соответствия программного обеспечения» включает:

- определение идентификационного наименования программного обеспечения;
- определение номера версии (идентификационного номера) программного обеспечения;
- определение цифрового идентификатора (контрольной суммы исполняемого кода) программного обеспечения.

Подтверждение соответствия программного обеспечения проводят в составе операций поверки ТСч.

После включения питания встроенное программное обеспечение проводит ряд самодиагностических проверок, во время работы осуществляет сбор и обработку поступающих данных, а также циклическую проверку целостности конфигурационных данных и неизменности исполняемого кода, путем расчета и публикации контрольной суммы.

При этом на индикаторе ТСч (или на подключенном к интерфейсному выходу ТСч компьютере) будут отражаться следующие данные:

- идентификационное наименование ПО;
- номер версии (идентификационный номер) ПО;

- цифровой идентификатор (контрольная сумма) ПО.

Результат подтверждения соответствия программного обеспечения считается положительным, если полученные идентификационные данные ПО СИ (идентификационное наименование, номер версии (идентификационный номер) и цифровой идентификатор) соответствуют идентификационным данным, указанным в описании типа средства измерений.

По результатам подтверждения соответствия программного обеспечения делается отметка о соответствии в протоколе (Приложение Д).

8.7.4. Определение метрологических характеристик термопреобразователей сопротивления.

8.7.4.1. Определение метрологических характеристик термопреобразователей сопротивления «ВЗЛЕТ ТПС-К» производится в соответствии с ГОСТ 8.461-2009 «Термопреобразователи сопротивления из платины, меди и никеля. Методика поверки».

Термопреобразователь считают годным и допускают к дальнейшей поверке в том случае, если отклонение его сопротивления от НСХ с учетом расширенной неопределенности результата измерения не превышает допуск рассчитанный по формуле:

$$\Delta t = \pm(0,3 + 0,005|t|), \quad (8.1)$$

где: t – температура, °С

Если погрешность измерения выходит за пределы нормированных значений, то комплект ПТ бракуется.

8.7.4.2. Определение метрологических характеристик согласованной пары.

Каждый термометр комплекта датчиков температуры должен быть проверен в термостате без температурных гильз при температурах 0 °С и 100 °С.

Эталонный и все испытываемые термометры помещают в термостат на глубину не менее минимальной глубины погружения. ЧЭ термометров должны находиться на одном уровне.

После достижения стабильного состояния (сопротивление термометра изменяется на 0,1 допуска за 5 минут) проводят измерение температуры эталонным термометром, затем измеряют сопротивление испытываемых термометров. Необходимо провести не менее 10 отсчетов сопротивления для каждого термометра. По полученным значениям сопротивления в соответствии с НСХ производят расчет значений температуры и далее рассчитывают средние значения температур:

$t_{0\text{этср}}$ – среднее значение температуры (при температуре 0 °С), измеренное эталонным термометром;

$t_{10\text{ср}}, t_{20\text{ср}}$ – средние значения температуры (при температуре 0 °С), измеренные первым и вторым испытываемым термометром из комплекта, соответственно;

$t_{100\text{этср}}$ – среднее значение температуры (при температуре 100 °С), измеренное эталонным термометром;

$t_{1100\text{ср}}$, $t_{2100\text{ср}}$ – средние значения температуры (при температуре 100 °С), измеренные первым и вторым испытуемым термометром из комплекта, соответственно;

Расчет средних значений температуры производится по формуле:

$$t_{\text{ср}} = \frac{1}{N} \sum_{i=1}^{N \geq 10} t_i, \quad (8.2)$$

где: $t_{\text{ср}}$ – среднее значение температуры;

t_i – значение температуры при i -том измерении;

N – количество измерений.

Результаты поверки считаются положительными, если выполняются условия:

$$\Delta t_0 - t = (|t_1 t_{1\text{ср}} - t_2 t_{2\text{ср}}|) - (|t_1 t_{1\text{этср}} - t_2 t_{2\text{этср}}|) \leq \pm(0,03 \Delta t_{\text{мин}} + 0,005 \cdot |\Delta t|) \quad (8.3)$$

$$\Delta t_0 - 0 = (|t_2 t_{1\text{ср}} - t_1 t_{2\text{ср}}|) - (|t_1 t_{1\text{этср}} - t_2 t_{2\text{этср}}|) \leq \pm(0,03 \Delta t_{\text{мин}} + 0,005 \cdot |\Delta t|) \quad (8.4)$$

$\Delta t_{\text{мин}}$ – минимальная разность температур, °С.

8.7.5. Определение метрологических характеристик ТСч при измерении объема и среднего объемного расхода.

Определение относительной погрешности ТСч при измерении среднего объемного расхода (объема) жидкости производится на поверочной установке при значениях расхода – 1,1· q_i ; 0,5· q_p ; 0,9· q_p (расход устанавливается с допуском $\pm 5\%$).

Относительная погрешность определяется сравнением действительного значения среднего объемного расхода $q_{\text{во}}$ с $q_{\text{ср}}$ (объема V_o) и значения среднего объемного расхода $q_{\text{ви}}$ (объема V_i), измеренного ТСч.

8.7.5.1. При поверке способом измерения объема в качестве действительного значения объема V_o используется значение объема жидкости, набранного в объемную меру поверочной установки, или показания эталонного счетчика. Действительное значение среднего объемного расхода $q_{\text{воср}}$ определяется по формуле:

$$q_{\text{воср}} = \frac{V_o}{T_u} \quad (8.3)$$

где $q_{\text{воср}}$ – действительное значение среднего объемного расхода, $\text{м}^3/\text{ч}$;

V_o – действительное значение объема, м^3 ;

T_u – время измерения, ч.

8.7.5.2. При поверке способом измерения расхода действительные значения расхода и объема определяются расчетным путем:

$$q_{\text{вср}} = \frac{\sum_{j=1}^n q_{\text{voj}}}{n} \quad (8.4)$$

$$V_o = q_{\text{вср}} \times T_u \quad (8.5)$$

где $q_{\text{во ср}}$ – действительное значение среднего объемного расхода, $\text{м}^3/\text{ч}$;

V_o – действительное значение объема, м^3 ;

q_{oj} – действительное значение расхода при j -том измерении, $\text{м}^3/\text{ч}$;

$n \geq 11$ – количество отсчетов за интервал времени T_u .

8.7.5.3. При поверке способом измерения массы для определения действительного значения массы жидкости на поверочных установках с весовым устройством пользуются показаниями весового устройства. Действительное значение объема при этом определяется по формуле:

$$V_o = \frac{m_o}{\rho}, \quad (8.6)$$

где V_o – действительное значение объема, м^3 ;

m_o – действительное значение массы измеряемой жидкости, кг;

ρ – плотность жидкости, $\text{кг}/\text{м}^3$.

Перед началом поверки на поверочной установке с весовым устройством необходимо определить по контрольному манометру давление жидкости, а по термометру – температуру в трубопроводе поверочной установки. На основании измеренных значений температуры и давления по таблицам ГСССД 98-2000 «Вода. Удельный объем и энтальпия при температурах 0...1000 °С и давлениях 0,001...1000 МПа» определяется плотность поверочной жидкости.

Действительное значение среднего объемного расхода рассчитывается по формуле (8.5).

8.7.5.4. Для снятия результатов измерения объема с индикатора и RS-выхода ТСч выполняются следующие процедуры. На индикаторе ТСч и подключенном к RS-выходу персональном компьютере устанавливается режим вывода на экран поверяемого параметра. Перед каждым измерением производится регистрация начального значения объема V_n (м^3), зарегистрированного ТСч. После пропуска жидкости через ПР в данной поверочной точке регистрируется конечное значение объема V_k (м^3). По разности показаний рассчитывается измеренное значение объема жидкости:

$$V_u = V_k - V_n \quad (8.7)$$

где V_u – измеренное значение объема, м^3 .

При регистрации показаний с RS-выхода и индикатора необходимо при одном измерении пропускать через ПР такое количество жидкости, чтобы набирать не менее 500 единиц младшего разряда устройства индикации при рекомендуемом времени измерения не менее 200 секунд.

При невозможности выполнять поверку с остановкой потока в трубопроводе, а также для сокращения времени поверки допускается выполнять определение относительной погрешности только по импульсному выходу.

По импульсному выходу значение объема, измеренное ТСч, определяется по показаниям поверочной установки или частотомера, подключенного к соответствующему выходу ТСч. Перед началом измерения частотомер устанавливается в режим счета импульсов и обнуляется. По стартовому сигналу импульсы с выхода ТСч начинают поступать на вход частотомера. Количество жидкости V_u (m^3), прошедшей через преобразователь расхода, определяется по формуле:

$$V_u = N \cdot K_u \quad (8.8)$$

где N – количество импульсов, подсчитанное поверочной установкой или частотомером;

K_u – вес импульса импульсного выхода ТСч, $m^3/имп.$

Минимально необходимый объем жидкости, пропускаемой через ПР при одном измерении, при регистрации показаний с импульсного выхода должен быть таким, чтобы набрать не менее 500 импульсов.

Измеренный средний объемный расход жидкости, прошедшей через ПР, определяется по формуле:

$$q_{вср} = \frac{V_u}{T_u}, \quad (8.9)$$

где $q_{вср}$ – измеренное значение среднего объемного расхода, $m^3/ч$;

V_u – измеренное значение объема, m^3 ;

T_u – время измерения, ч.

8.7.5.5. Определение относительной погрешности ТСч при измерении объема жидкости выполняется по формуле:

$$\delta_{vi} = \frac{V_{ui} - V_{oi}}{V_{oi}} \times 100\% \quad (8.10)$$

где δ_{vi} – относительная погрешность ТСч при измерении объема в i -той поверочной точке, %;

V_{ui} – измеренное значение объема в i -той поверочной точке, m^3 ;

V_{oi} – действительное значение объема в i -той поверочной точке, m^3 .

Определение относительной погрешности при измерении среднего объемного расхода жидкости выполняется по формуле:

$$\delta_{qvi} = \frac{q_{всрi} - q_{всрi}}{q_{всрi}} \times 100\% \quad (8.11)$$

где δ_{qvi} – относительная погрешность ТСч при измерении среднего объемного расхода в i -той поверочной точке, %;

$q_{vi\ cpi}$ – измеренное значение среднего объемного расхода в i -той поверочной точке, $m^3/ч$;

$q_{vo\ cpi}$ – действительное значение среднего объемного расхода в i -той поверочной точке, $m^3/ч$.

Результаты поверки считаются положительными, если максимальные значения погрешности ТСч при измерении объема или при измерении среднего объемного расхода в каждой из поверочных точек не превышают требуемых значений.

По результатам поверки делается отметка о соответствии в протоколе (Приложение Д).

Если погрешность измерения выходит за пределы нормированных значений, выполняется юстировка ТСч, после чего поверка выполняется повторно.

8.7.6. Определение метрологических характеристик ТВ.

8.7.6.1. Определение погрешности ТВ при измерении температуры теплоносителя

Для поверки канала измерения температуры к входу ТВ подключается магазин сопротивлений или КПИ.

Определение погрешности выполняется при сопротивлениях, соответствующих температуре $(20 \pm 1)^\circ C$, $(80 \pm 2)^\circ C$, $(100 \pm 5)^\circ C$. В соответствии с установленным сопротивлением определяется действительное значение температуры t_o . С ТВ (в том числе по RS-выходу) считывается измеренное значение температуры t_i . В каждой поверочной точке снимается не менее трех значений t_i и определяется среднее арифметическое по формуле:

$$t_{исрi} = \frac{1}{N} \sum_{j=1}^{N \geq 3} t_{uij}, \quad (8.12),$$

где: $t_{исрi}$ – среднее значение измеренной температуры в i -той поверочной точке, $^\circ C$

t_{uij} – измеренное значения температуры в i -той поверочной точке при j -том измерении, $^\circ C$;

N – количество измерений;

Определение относительной погрешности ТВ при измерении температуры выполняется по формуле:

$$\Delta_{ТВi} = t_{исрi} - t_{oi}, \quad (8.13)$$

где $\Delta_{ТВi}$ – абсолютная погрешность ТВ в i -той поверочной точке при измерении температуры, $^\circ C$;

$t_{исрi}$ – среднее значение измеренной температуры в i -той поверочной точке, $^\circ C$

t_{oi} – действительное значение температуры в i -той поверочной точке, $^\circ C$.

Результаты поверки считаются положительными, если абсолютные погрешности ТВ при измерении температуры во всех поверочных точках не превышают требуемых значений.

По результатам поверки делается отметка о соответствии в протоколе (Приложение Д).

8.7.6.2. Определение погрешности ТВ при измерении количества тепловой энергии.

Поверка ТВ при измерении количества тепловой энергии выполняется в соответствии с табл.8.

Таблица 8

Поверочная точка	Имитируемое значение температуры, °С		Имитируемое значение расхода, м ³ /ч	Договорные значения давления, МПа	
	Канал №1	Канал №2		Канал №1	Канал №2
1	100	97	0,9*qr	1,6	1,6
2	100	80	0,1*qr	1,6	1,6
3	100	20	1,1*qr	1,6	1,6

На входы ТВ, предназначенные для подключения ПТ, подключаются магазины сопротивлений или КПИ. Значение давления вводится программно. Давление устанавливается фиксированным, равным 1,6 МПа. Имитируемое значение расхода устанавливается вводом в ТВ соответствующего значения смещения нуля.

С учетом температуры и давления определяется энтальпия теплоносителя.

Перед каждым измерением в поверочной точке регистрация начального значения W_n [кВт·ч (Гкал)] по показаниям индикатора ТВ в режиме индикации количества тепловой энергии и/или по показаниям персонального компьютера, подключаемого к ТВ по RS-выходу.

В течении не менее, чем 200 секунд производится накопление объема. После остановки процесса накопления объема регистрируется конечное значение W_k [кВт·ч (Гкал)] на индикаторе ТВ (и/или ПК).

Измеренное значение количества тепловой энергии рассчитывается по разности показаний ТВ:

$$W_{ii} = W_{ki} - W_{ni}; \quad (8.14)$$

где W_{ii} – измеренное количество тепловой энергии в i -той поверочной точке, кВт·ч (Гкал);

W_{ni} – начальное значение показаний ТВ в i -той поверочной точке, кВт·ч (Гкал);

W_{ki} – конечное значение показаний ТВ в i -той поверочной точке, кВт·ч (Гкал).

Действительное значение количества тепловой энергии для тех же значений параметров теплоносителя определяется по формуле:

$$W_{oi} = q_i \cdot T_{изм} \cdot \rho_i \cdot (h1_i - h2_i); \quad (8.15)$$

где W_{oi} – действительное значение количества тепловой энергии в i -той поверочной точке, кВт·ч (Гкал);

q_i – имитируемый расход в i -той поверочной точке, м³/ч;
 $T_{изм*i*}$ – время накопления объема в i -той поверочной точке, ч;
 ρ_i – плотность теплоносителя при параметрах теплоносителя в i -той поверочной точке, кг/м³;
 h_{1*i*}, h_{2*i*} – энтальпия теплоносителя в подающем и обратном каналах соответственно, определяемая по значениям имитируемых температуры и давления в i -той поверочной точке, кВт·ч/кг (Гкал/кг).

Параметры теплоносителя определяются в соответствии с «ГСССД 187-99. Вода. Удельный объем и энтальпия при температурах 0...1000 °С и давлениях 0,001...1000 МПа». Допускается вычисление параметров в соответствии с «МИ 2412-97. Рекомендация. Государственная система обеспечения единства измерений. Водяные системы теплоснабжения. Уравнения измерений тепловой энергии и количества теплоносителя».

Относительная погрешность ТВ при измерении количества тепловой энергии рассчитывается по формуле:

$$\delta_{ТВ*i*} = \frac{W_{и*i*} - W_{о*i*}}{W_{о*i*}} \cdot 100\% \quad ; \quad (8.16)$$

где $W_{о*i*}$ – действительное значение тепловой энергии в i -той поверочной точке, кВт·ч (Гкал);

$W_{и*i*}$ – среднее значение измеренного количества тепловой энергии в i -той поверочной точке, кВт·ч (Гкал);

$\delta_{ТВ*i*}$ – относительная погрешность ТВ при измерении тепловой энергии в i -той поверочной точке, %.

Результаты поверки считаются положительными, если относительная погрешность при измерении количества тепловой энергии во всех поверочных точках не превышают требуемых значений.

По результатам поверки делается отметка в протоколе (Приложение Д).

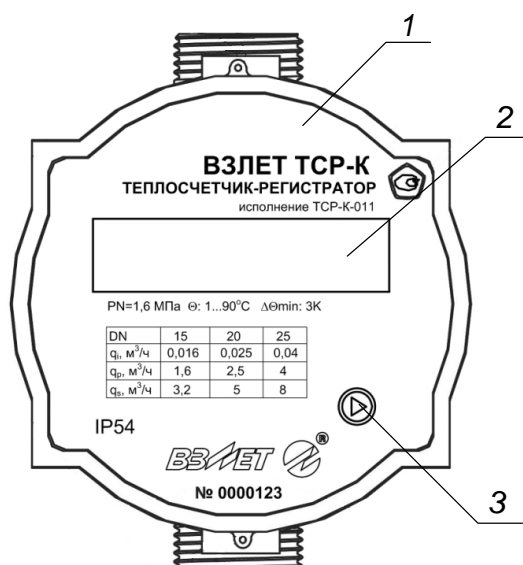
ТСч считается прошедшим поверку с положительным результатом, если все его составные части соответствуют критериям годности. Оценку суммарной погрешности допускается проводить в соответствии с МИ 2553-99, ГОСТ Р ЕН 1434-2011.

8.8. Оформление результатов поверки

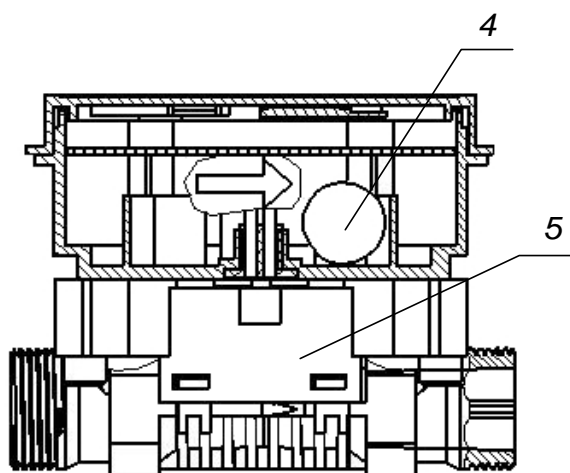
8.8.1. При положительных результатах поверки в протоколе (Приложение Д) делается отметка о годности к эксплуатации, оформляется свидетельство о поверке или делается отметка в паспорте ТСч, удостоверенные поверительным клеймом и подписью поверителя, а ТСч допускается к применению с нормированными значениями погрешности.

8.8.2. При отрицательных результатах поверки одного из функциональных блоков теплосчетчика производится его замена на аналогичный с последующей поверкой.

ПРИЛОЖЕНИЕ А. Составные части теплосчетчика



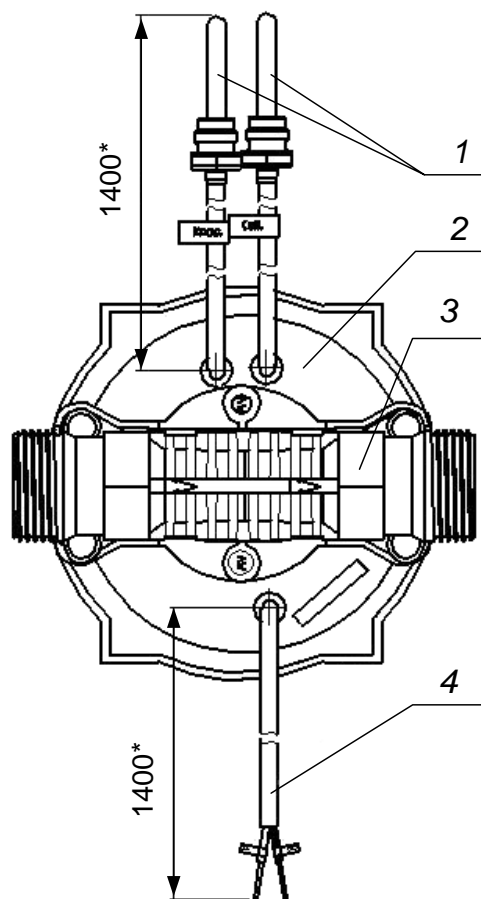
Вид сверху



Вид сбоку

1 – блок тепловычислителя; 2 – жидкокристаллический индикатор; 3 – кнопка управления; 4 – встроенная батарея электропитания; 5 – ультразвуковой преобразователь расхода (интегрированный ПР).

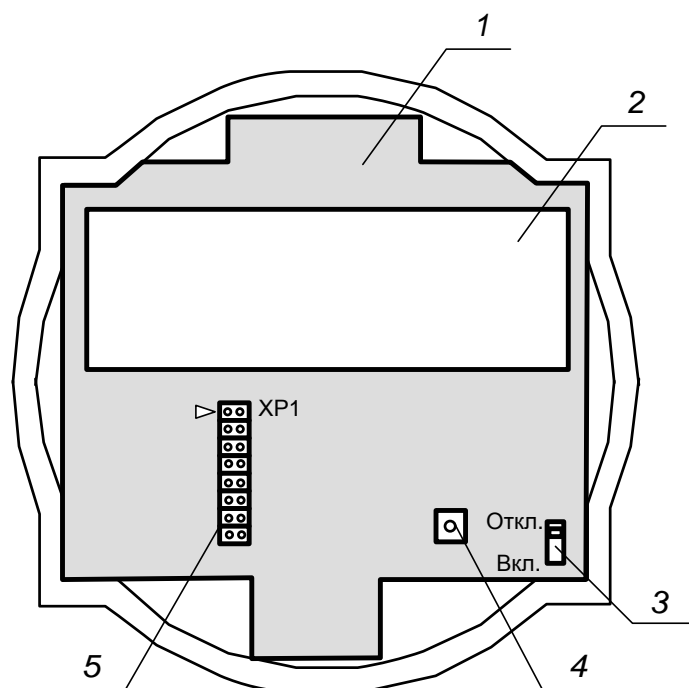
Рис.А.1. Вид теплосчетчика (датчики не показаны).



* - справочный размер

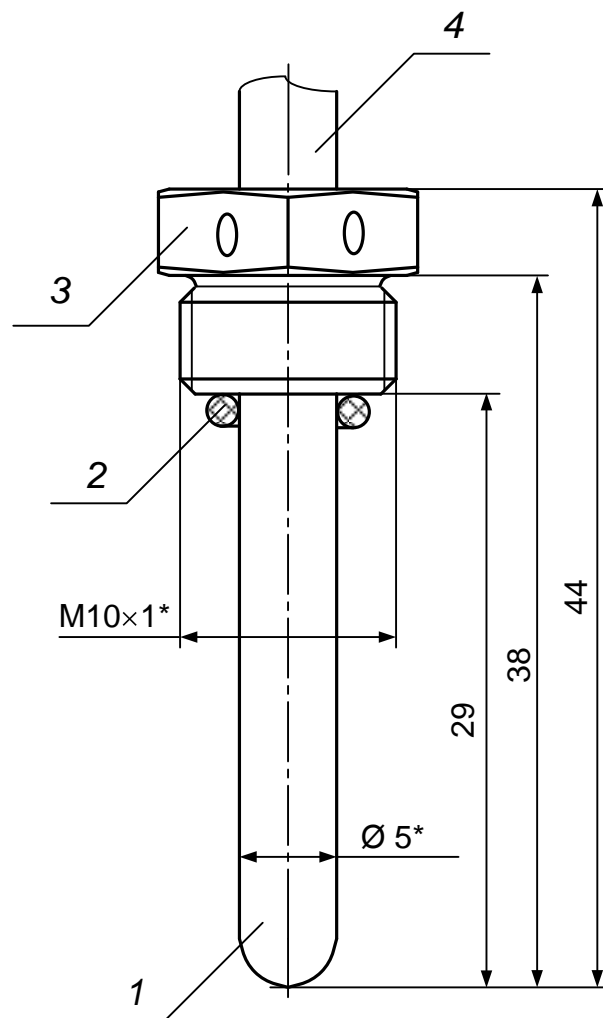
- 1 – термопреобразователи сопротивления;
- 2 – блок тепловычислителя;
- 3 – ультразвуковой преобразователь расхода;
- 4 – кабель интерфейса RS-485.

Рис.А.2. Вид теплосчетчика снизу.



- 1 – плата тепловычислителя;
- 2 – жидкокристаллический индикатор;
- 3 – переключатель режимов ТВ;
- 4 – кнопка управления ТВ;
- 5 – технологический разъем.

Рис.А.3. Вид платы тепловычислителя.

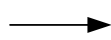
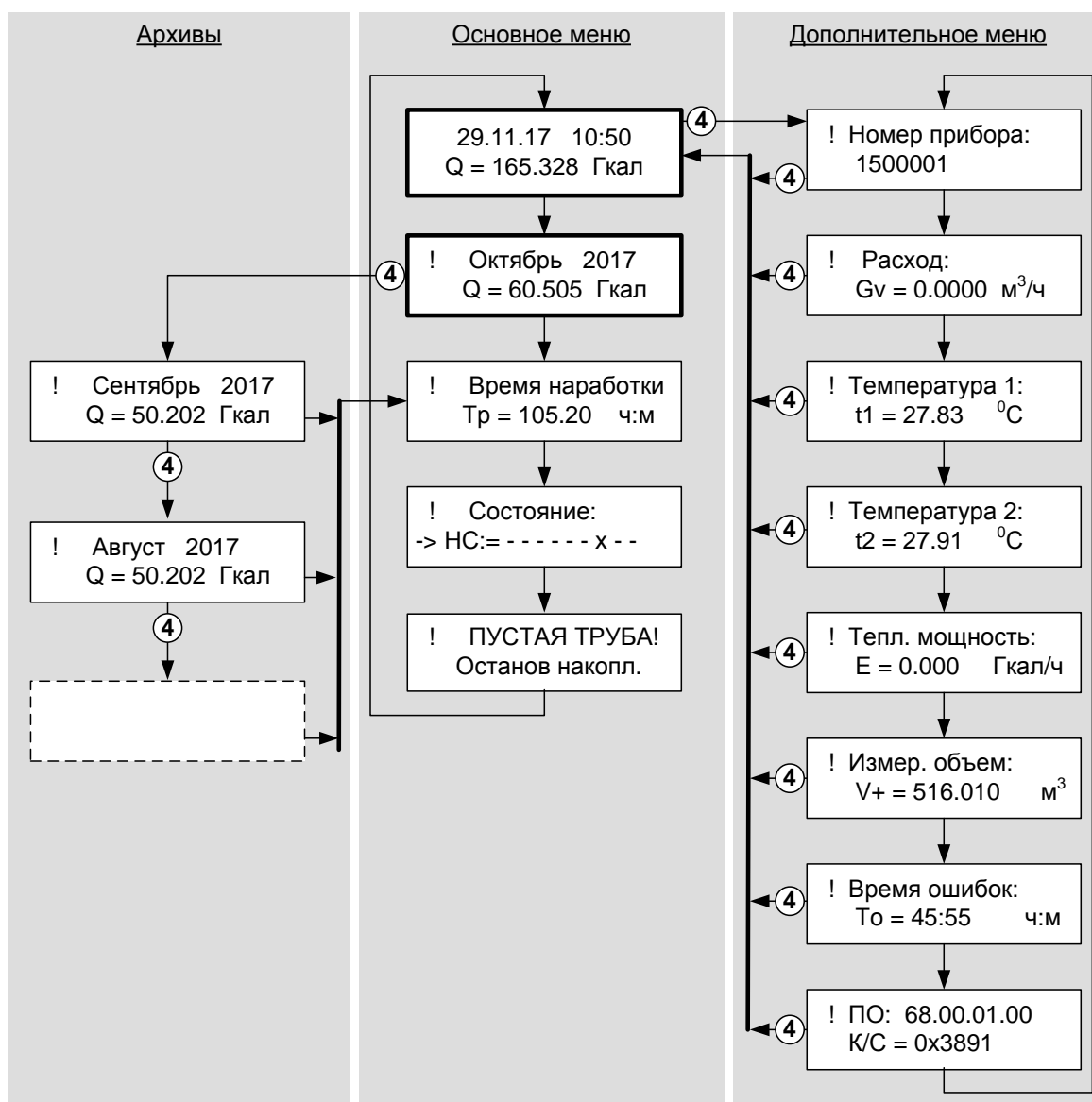


* - справочный размер

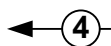
- 1 – корпус ТПС;
- 2 – кольцо уплотнительное;
- 3 – гайка;
- 4 – кабель сигнальный.

Рис.А.4. Вид термopеобразователя сопротивления

ПРИЛОЖЕНИЕ Б. Состав и структура меню теплосчетчика

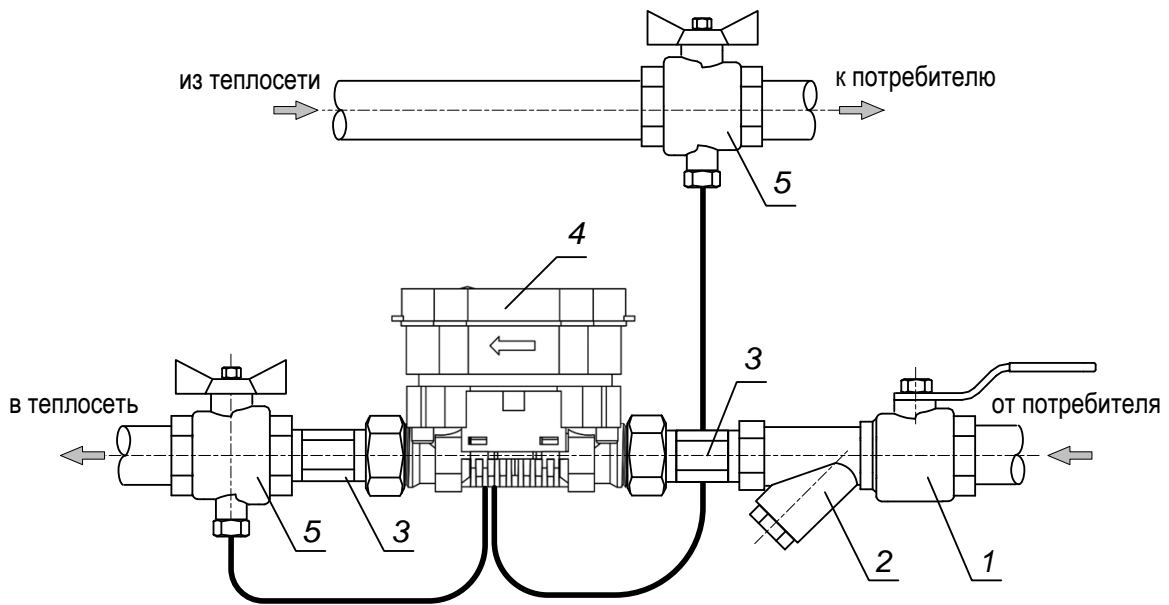


- переход после короткого нажатия кнопки;



- переход после удержания кнопки в нажатом положении в течение не менее 4 секунд.

ПРИЛОЖЕНИЕ В. Монтаж теплосчетчика на объекте



1 – кран шаровый; 2 – фильтр сетчатый муфтовый; 3 – муфта соединительная (американка); 4 – интегрированный ПР; 5 – кран шаровый для монтажа датчика температуры.

Рис.В.1. Схема монтажа теплосчетчика на трубопровод.

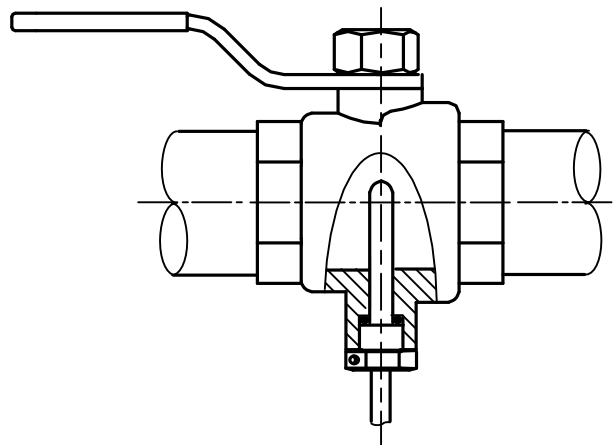


Рис.В.2. Монтаж термпреобразователя сопротивления в шаровый кран.

Необходимые длины прямолинейных участков до и после расходомера (рис.В.3) обеспечиваются соединительными размерами арматуры из стандартного комплекта (рис.В.1).

Исключение составляет случай монтажа расходомера после насоса, когда длина прямолинейного участка должна быть не менее $10 \cdot DN$ до расходомера и не менее $5 \cdot DN$ после расходомера.

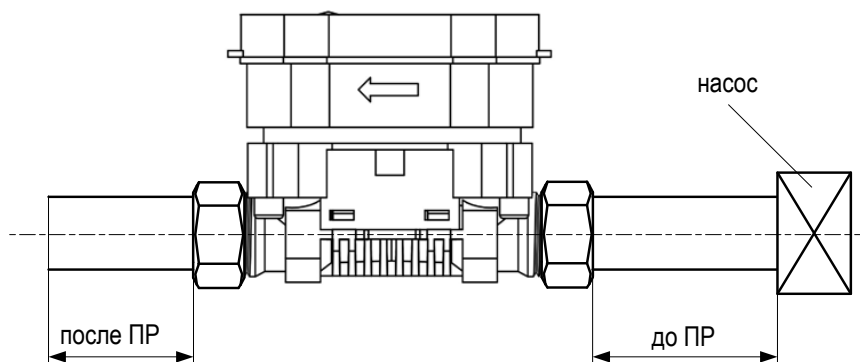
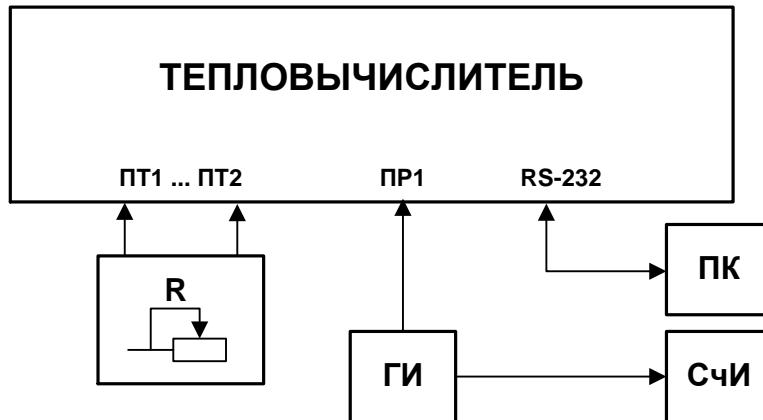


Рис.В.3. Минимальные длины прямолинейных участков.

ПРИЛОЖЕНИЕ Г. Схема подключения при поверке

Схема подключения тепловычислителя при поверке
(обязательная)



- R - магазин сопротивлений;
- ГИ - генератор импульсов;
- ПР1 - вход для подключения дополнительного преобразователя расхода;
- ПТ1...ПТn - входы для подключения преобразователей температуры;
- ПК - персональный компьютер;
- СЧИ - счетчик импульсов.

Рис.Г.1. Схема подключения ТВ при поверке.

ПРИЛОЖЕНИЕ Д. Протокол поверки теплосчетчика

Протокол поверки теплосчетчика «ВЗЛЕТ ТСР-К»
(рекомендуемая форма)

Заводской номер ТСч _____ Исполнение _____
Заводской номер ПТ _____ / _____ Исполнение _____

Год выпуска _____
Вид поверки _____

Наименование операций	Пункт документа по поверке	Отметка о соответствии	Примечание
1. Внешний осмотр	8.7.1		
2. Опробование	8.7.2		
3. Подтверждение соответствия программного обеспечения	8.7.3		
4. Определение погрешности ПТ при измерении температуры и разности температур	8.7.4		
5. Определение погрешности ТСч при измерении объема и среднего объемного расхода	8.7.5		
6. Определение погрешности ТВ при измерении температуры теплоносителя	8.7.6.1		
7. Определение погрешности ТВ при измерении количества тепловой энергии	8.7.6.2		

Теплосчетчик _____ к эксплуатации
(годен, не годен)

Дата поверки « ____ » _____ 20 ____ г.

Поверитель _____ / _____
(подпись) (Ф.И.О.)

re_tsr-k.011_doc1.1