



**СЧЁТЧИК ЭЛЕКТРИЧЕСКОЙ ЭНЕРГИИ  
СТАТИЧЕСКИЙ  
Милур 307**

**Руководство по эксплуатации  
ТСКЯ.411152.007РЭ**

**2016**

Инв. №	Подп. и дата	Взам. инв	Инв. №	Подп. и дата
1/00245	 03.08.17			

Перв. Примен.  
ТСКЯ. 411152.007

Справка №

## Оглавление

1	Описание счетчика	5
1.1	Назначение и область применения	5
1.2	Сведения о сертификации	5
1.3	Модификации счетчика	6
1.4	Обозначение счетчика при заказе	6
1.5	Требования безопасности	9
1.6	Технические характеристики	10
1.7	Условия эксплуатации	13
1.8	Устройство и работа счетчика	14
1.9	Комплект поставки	15
2	Подготовка к работе	16
2.1	Эксплуатационные ограничения	16
2.2	Порядок установки	16
3	Средства измерения, инструменты и принадлежности	17
4	Порядок работы	17
4.1	Ручной режим работы	17
4.2	Дистанционный режим работы	21
4.3	Меры по предотвращению несанкционированного доступа	21
4.4	Тарифное расписание	22
4.5	Праздничные дни	22
4.6	Параметры потребления энергии, регистрируемые счетчиком.	22
4.7	Управление нагрузкой	22
4.8	Идентификация ПО	23
5	Поверка счетчика	24
6	Техническое обслуживание	25
7	Текущий ремонт	26
8	Хранение	26
9	Транспортирование	26
10	Упаковка	27
11	Маркирование и пломбирование	27
	<b>ПРИЛОЖЕНИЕ А</b> Формат условного обозначение счетчика Милур 307	29
	<b>ПРИЛОЖЕНИЕ Б</b> Условное обозначение модификаций и исполнений счетчика Милур 307	30
	<b>ПРИЛОЖЕНИЕ В</b> Габаритные и установочные размеры счетчика Милур 307	37
	<b>ПРИЛОЖЕНИЕ Г</b> Схема подключения счётчика Милур 307 к сети	40
	<b>ПРИЛОЖЕНИЕ Д</b> Блок-схема подключения счётчика Милур 307 к ПК при считывании и записи информации	45
	<b>ПРИЛОЖЕНИЕ Ж</b> Перечень оборудования, необходимого для контроля параметров и характеристик счётчика Милур 307	46
	<b>ПРИЛОЖЕНИЕ И</b> Перечень сокращений	48

Подп. и дата

Инв. №

Взам. инв №

Подп. и дата

Инв. №

1/00245

3	Зам	ТСКЯ.35.53:16		01.11.16
Из	Лист	№ докум.	Подп.	Дата
	Разраб.	Кениг		01.11.16
	Пров.	Бородулин		01.11.16
	Гл.констр.			
	Н.Контр.	Леонтьева		01.11.16
	Утв.	Мякочин		01.11.16

ТСКЯ.411152.007РЭ

Счётчик электрической энергии  
статический  
Милур 307  
Руководство по эксплуатации

Лит	Лист	Листов
01	2	49

Настоящие руководство по эксплуатации ТСКЯ.411152.007РЭ (далее – РЭ) предназначено для изучения обслуживающим персоналом счётчика электрической энергии статического Милур 307 (далее – счётчик) и является основным руководящим документом при эксплуатации (использовании, транспортировании, хранении и техническом обслуживании) и поддержании в рабочем состоянии.

Счётчик предназначен для учёта активной и реактивной электрической энергии в трехфазных четырехпроводных сетях переменного тока с током нагрузки – 5(10) А, 5(80) А и 5(100) А.

Счетчик соответствует требованиям ГОСТ 22261, ГОСТ 31818.11, ГОСТ 31819.21, ГОСТ 31819.22, ГОСТ 31819.23 и ТУ.

Счетчик соответствует следующим классам точности (в зависимости от исполнения):

- класс точности 1 по ГОСТ 31819.21 при измерении активной энергии и класс точности 2 по ГОСТ 31819.23 при измерении реактивной энергии;
- класс точности 0,5S по ГОСТ 31819.22 при измерении активной энергии и класс точности 1 по ГОСТ 31819.23 при измерении реактивной энергии;
- класс точности 0,2S по ГОСТ 31819.22 при измерении активной энергии и класс точности 0,5 по ТУ при измерении реактивной энергии.

Постоянная счетчика для трансформаторных счетчиков:

- 5000 имп./((кВт·ч), имп./((квар·ч) в основном режиме работы;
- 100000 имп./((кВт·ч), имп./((квар·ч) в поверочном режиме.

Постоянная счетчика для счетчиков непосредственного включения:

- 500 имп./((кВт·ч), имп./((квар·ч) в основном режиме работы;
- 10000 имп./((кВт·ч), имп./((квар·ч) в поверочном режиме.

Оптический интерфейс связи типа «оптопорт» присутствует во всех модификациях счетчика.

Руководство по эксплуатации содержит:

- описание счетчика и принцип действия счетчика и его составных частей;
- технические характеристики и другие сведения, необходимые для обеспечения полного использования технических возможностей счетчика;
- правила обращения со счетчиком, порядок работы с ним;
- правила выполнения всех работ, проводимых со счетчиком в период его эксплуатации (входной контроль, техническое обслуживание и т.д.);
- объём и методы проверок для определения надёжного функционирования счетчика.

При изучении счетчика необходимо дополнительно руководствоваться следующими техническими документами:

- Формуляр ТСКЯ.411152.007ФО;
- Руководство по эксплуатации ТСКЯ.411152.007РЭ;
- Методика поверки ТСКЯ.411152.007РЭ1 (для поверяющей организации).

К работе со счетчиком допускаются обученный персонал, который должен знать:

- технические данные счетчика, принцип работы и особенности его конструкции;
- порядок проведения внешнего осмотра и проверки работоспособности счетчика;
- особенности работы счетчика во всех режимах и порядок его подготовки к работе.

Изм. № подл.	1/00245	Подп. и дата	03.08.17	Взам. инв. №		Инд. № дубл.		Подп. и дата	
--------------	---------	--------------	----------	--------------	--	--------------	--	--------------	--

Изм.	Лист	№ докум.	Подп.	Дата	ТСКЯ.411152.007РЭ	Лист
						3



# 1 Описание счетчика

## 1.1 Назначение и область применения

Счетчик Милур 307 - это статический, трехфазный, универсальный трансформаторный или непосредственного включения, многотарифный, со встроенным микроконтроллером и с разнообразными интерфейсами для обмена информацией с внешними устройствами.

**Счётчик непосредственного включения** предназначен для учёта активной и реактивной электрической энергии в четырехпроводных сетях переменного тока с номинальным напряжением 3х230/400 В и частотой 50 Гц. Базовый (максимальный) ток нагрузки – 5(100) А.

**Счётчик, включаемый через трансформатор тока**, предназначен для учёта активной и реактивной электрической энергии в четырехпроводных сетях переменного тока с номинальным напряжением 3х230/400 В и частотой 50 Гц. Базовый (максимальный) ток нагрузки – 5(10) А.

**Счётчик, включаемый через трансформаторы напряжения и тока**, предназначен для учёта активной и реактивной электрической энергии в четырехпроводных сетях переменного тока с номинальным напряжением 3х57,7/100 В и частотой 50 Гц. Базовый (максимальный) ток нагрузки – 5(10) А.

Счетчик, в зависимости от его конструктивного исполнения, предназначен для применения внутри помещений и для наружной установки. Изготавливается в корпусах со степенью защиты IP51 и IP54 (для счетчиков наружной установки) по ГОСТ 14254. Счетчик с уменьшенными клеммными крышками требует дополнительной защиты от прямого попадания воды.

Измерительный блок счетчика наружной установки имеет степень защиты IP20.

Счетчик предназначен для организации одно и многотарифного (в зависимости от функциональности) дифференцированного учета, как по времени суток, так и по уровню потребляемой электроэнергии и мощности.

Отображение потребляемой электрической энергии осуществляется на жидкокристаллическом индикаторе (ЖКИ).

Счетчик имеет два гальванически развязанных от сети импульсных выхода для учета активной и реактивной электрической энергии.


Счетчик может эксплуатироваться как автономно, так и в составе автоматизированных систем коммерческого учета электроэнергии АСКУЭ, с заранее установленной программой и возможностью установки (коррекции) соответствующего тарифного расписания

## 1.2 Сведения о сертификации

Счетчик Милур 307 соответствует ГОСТ 22261, ГОСТ 31818.11 ГОСТ 31819.21, ГОСТ 31819.22 и ГОСТ 31819.23.

Декларация ТС № RU Д-RU.AГ78.В....., о соответствии требованиям ТР ТС 020/2011 «Технический регламент Таможенного союза «Электромагнитная совместимость технических средств» и ТР ТС 004/2011 «Технический регламент Таможенного союза «О безопасности низковольтного оборудования», зарегистрированная органом по сертификации продукции и услуг ФБУ «Нижегородский ЦСМ» ..... 2016 года.

Свидетельство RU.C.34.011.A № ..... об утверждении типа средств измерений «Счетчик электрической энергии трехфазный статический Милур 307», зарегистрированное в Государственном реестре средств измерений под № .....

Ив.№ подл.	1/00245	Подп. и дата		05.06.17	Взам. инв.№	Ив.№ дубл.	Подп. и дата	
Изм.	Лист	№ докум.	Подп.	Дата	ТСКЯ.411152.007РЭ			Лист
								5






		Обозначение модификаций счетчика в КД					
Параметры модификаций		ТСКЯ.411152.007-01.xxx*		ТСКЯ.411152.007-02.xxx*		ТСКЯ.411152.007-03.xxx*	
Тип корпуса		9МТН35		10М		SPLIT	
Уменьшенная крышка клеммной коробки		опция		-		-	
<b>ДИСПЛЕЙ</b>							
ЖКИ без подсветки		+		+		+	
ЖКИ с подсветкой		опция		опция		-	
<b>ИНТЕРФЕЙСЫ</b>							
Импульсный выход АЭ (активной энергии)				+			
Импульсный выход РЭ (реактивной энергии)				+			
Оптический порт				+			
RS-485 (встроенный)		-		+		-	
RS-485		опция **		опция **		-	
GSM		-		опция **		-	
RF868		опция **		опция **		опция **	
PLC		-	опция **	опция **	-	опция **	опция **
PLC.G3/RF868 (автовывбор)		-	опция **	опция **	-	опция **	опция **
ZigBee		опция **		опция **		-	

\* .xxx - номер исполнения счетчика по КД.

\*\* - в счетчик может устанавливаться только один из дополнительных интерфейсов.

Инва.№ подл.	Подп. и дата	Взам. инв.№	Инва.№ дубл.	Подп. и дата
1/00245	 03.05.17			

					ТСКЯ.411152.007РЭ		Лист
							8
Изм.	Лист	№ докум.	Подп.	Дата			



## 1.5 Требования безопасности


1.5.1 Перед эксплуатацией необходимо ознакомиться с эксплуатационной документацией на счетчик.

1.5.2 К работам по монтажу, техническому обслуживанию и ремонту счетчика допускаются лица, прошедшие инструктаж по технике безопасности и имеющие допуск к работе с напряжением до 1000 В и квалификационную группу по электробезопасности не ниже III.

1.5.3 Все работы, связанные с монтажом счетчика, должны производиться при отключенной сети. Средство отключения – выключатель или автоматический выключатель - должен быть легко доступным, расположенным в непосредственной близости от счетчика и включен в монтаж электропроводки объекта.

1.5.4 При проведении работ по монтажу и обслуживанию счетчика должны быть соблюдены «Правила технической эксплуатации электроустановок потребителей» и «Правила техники безопасности при эксплуатации электроустановок потребителей».

1.5.5 По безопасности эксплуатации счетчик соответствует требованиям ГОСТ 12.2.091 и ГОСТ 31818.11 для класса защиты II.


Изм. № подл.	Подп. и дата	Взам. инв. №	Иив. № дубл.	Подп. и дата
1/00245	 05.06.17			
Изм.	Лист	№ докум.	Подп.	Дата
ТСКЯ.411152.007РЭ				Лист
				9

## 1.6 Технические характеристики

1.6.1 Основные технические характеристики счетчика приведены в таблице 1.2.

Таблица 1.2

Наименование параметров	Значение		
	Трансф.	Трансф.	Непоср.
Вид включения			
Номинальное напряжение, В	3х57,7/100 В	3х230/400 В	3х230/400 В
Установленный рабочий диапазон напряжения, В	от 0,9 до 1,1 U <sub>ном</sub>		
Расширенный рабочий диапазон напряжения, В	от 0,8 до 1,15 U <sub>ном</sub>		
Предельный рабочий диапазон напряжения, В	от 0 до 1,15 U <sub>ном</sub>		
Базовый (максимальный ток), А	5(10)	5(10)	5(100)
Номинальное значение частоты, Гц	50		
Стартовый ток (чувствительность), А, не более:			
- по активной энергии	0,005	0,005	0,02
- по реактивной энергии	0,01	0,01	0,025
Постоянная счетчика, имп./кВт·ч (имп./кВар·ч)			
- в режиме работы «Основной»;	5000	5000	500
- в режиме работы «Поверка»	100000	100000	10000
Потребляемая мощность, В·А (Вт), не более:			
- по цепи напряжения	5 (2)		
- по цепи тока	0,1		
Установленный диапазон рабочих температур, °С			
- для счетчика в корпусе 9мТН35 или 10м;	от минус 40 до плюс 70		
- для счетчика в корпусе SPLIT	от минус 50 до плюс 70		
Точность хода часов при наличии напряжения питания при нормальной температуре, с/сут., не более	± 0,5		
Средняя наработка счетчика на отказ, ч, не менее	220000		
Средний срок службы счетчика, лет, не менее	30		
Срок сохранения информации при отключении питания, лет, не менее	10		
Масса, кг, не более			
- в корпусе 9мТН35	0,8		
- в корпусе 10м	1,3		
- в корпусе SPLIT	1,9		
Габаритные размеры, мм, не более			
В корпусе 9мТН35			
- со стандартными клеммными крышками	157×127×64		
- с уменьшенными клеммными крышками	157× 90×64		
В корпусе 10м	192×162×105		
В корпусе SPLIT:			
- измерительный блок	223×195×103		
- блок индикации	148× 89× 25		

Изм. № подл.	1/00245
Подп. и дата	 03.06.17
Взам. инв. №	
Инд. № дубл.	
Подп. и дата	

Изм.	Лист	№ докум.	Подп.	Дата	ТСКЯ.411152.007РЭ	Лист
						10

1.6.2 Информация о результатах измерений и вычислений хранится в энергонезависимой памяти счетчика и выводится на жидкокристаллический индикатор (ЖКИ).

ЖКИ счетчиков наружной установки вынесен в переносной блок индикации, поставляемый в комплекте со счетчиком, и обеспечивает отображение информации со счетчика на расстояниях до 100 м.

Счетчик имеет четыре циклических режима индикации. Для переключения режима индикации имеются две кнопки.

Счетчик обеспечивает сохранение информации об энергопотреблении в памяти в виде восьмиразрядных чисел, для счетчиков на ток 5/10 А пять старших разрядов дают показания в кВт·ч (кВар·ч), три младших - указывают доли кВт·ч (кВар·ч), для счетчиков 5/100 А шесть старших разрядов дают показания в кВт·ч (кВар·ч), два младших - указывают доли кВт·ч (кВар·ч).

Счетчик обеспечивает отображение на ЖКИ следующей информации:

- потребленной активной и реактивной энергии по установленным (до 8) тарифам;
- суммарной потребленной активной и реактивной энергии по всем тарифам;
- номер действующего тарифа;
- дату и время;
- сетевой адрес счетчика;
- версию программного обеспечения;
- идентификатор метрологической части программного обеспечения.

Дополнительные индицируемые параметры (справочные):

- текущая активная мощность по каждой фазе;
- текущая реактивная мощность по каждой фазе;
- текущая полная мощность по каждой фазе и суммарное значение;
- напряжение и ток по каждой фазе;
- частота сети;
- коэффициент мощности;
- напряжение батареи резервного питания.


В счетчике применяется ЖК индикатор со следующими сегментами:

восьмиразрядный индикатор с разделительными точками между разрядами;

- семисегментный разряд без точки и сегмент «Тариф»;
- семисегментный разряд без точки внутри сегмента «0»;
- сегмент «Фаза» с сегментами «А», «В», «С»;
- сегменты «Сумма», «Дата», «Время»;
- сегмент с символом «Батарея»;
- сегмент «вскрытия крышки счетчика»;
- сегменты размерности отображаемых величин «V», «A», «kVA», «kW·h», «kvar·h», «Hz».

1.6.3 Счетчик, в дистанционном режиме, обеспечивает регистрацию, хранение (в том числе в журнале событий) и считывание следующих данных:

- значение учтенной активной и реактивной энергии нарастающим итогом с момента изготовления суммарно и по всем тарифам;
- потребленную активную и реактивную электроэнергию по тарифам за каждый месяц года;
- потребленную за сутки активную и реактивную электроэнергию по тарифам за последние 123 суток;

Изм. № подл.	Подп. и дата	Взам. инв. №	Изм. № дубл.	Подп. и дата
1/00245	 05.06.17			

Изм.	Лист	№ докум.	Подп.	Дата	ТСКЯ.411152.007РЭ	Лист
						11

- значение учтенной активной и реактивной электроэнергии, а также максимальной активной и реактивной мощности получасовых срезов мощности за последние 123 суток;
- текущее время, дня недели, числа, месяца, года,
- время и дату открытия клеммных крышек;
- тарифное расписание;
- обозначение счетчика;
- серийный (заводской) номер счетчика;
- версию встроенного ПО;
- версию метрологической части ПО;
- цифровой идентификатор метрологической части ПО;
- время включения/отключения питания;
- время и дату начала и окончания воздействия магнитным полем;
- дату и время попытки «хищения» электроэнергии (зафиксирована утечка тока).

Счётчик имеет возможность записи тарифного расписания, текущего времени, дня недели, числа, месяца, года, лимитов электроэнергии и мощности, разрешения/запрета автоматического перехода с "летнего" времени на "зимнее", также с "зимнего" на "летнее".

Счётчик имеет возможность считывания:


- мгновенного значения активной мощности нагрузки (справочное значение);
- мгновенного значения реактивной мощности нагрузки (справочное значение);
- мгновенного значения полной мощности нагрузки (справочное значение);
- мгновенного значения действующего напряжения в В (справочное значение);
- мгновенного значения действующего тока в А (справочное значение);
- частоты сети в Гц (справочное значение);
- коэффициента мощности (справочное значение);
- текущего тарифа;
- напряжения батареи резервного питания;
- текущего времени и текущей даты.

Счетчик имеет возможность считывания и перепрограммирование через интерфейс связи следующих параметров:

- расписания праздничных дней;
- годового тарифного расписания на каждый месяц (на рабочий день, праздничный день, субботу, воскресенье);
- текущего времени и даты;
- переключение импульсных выходов счетчика в режим проверки и в режим управления нагрузкой;
- включение, отключение, автоматическое управление нагрузкой;
- чтения калибровочного коэффициента часов – для проверки точности хода часов;
- паролей первого и второго уровней доступа, сетевого адреса;
- режима индикации и периода индикации в диапазоне от 3 до 255 с;
- разрешение однотарифного режима работы счетчика.

Счетчик имеет возможность перепрограммирования скорости обмена через любой из имеющихся интерфейсов связи.

Счетчик обеспечивает передачу информации по интерфейсу связи по запросу от внешнего устройства, всех регистрируемых величин и программируемых параметров.

Инь.№ подл.	Подп. и дата	Взм. инв.№	Инь.№ дубл.	Подп. и дата
1/00245	 03.06.17			

ТСКЯ.411152.007РЭ				Лист
Изм.	Лист	№ докум.	Подп.	Дата
				12

1.6.4 При нормальной температуре точность хода часов внутреннего таймера в соответствии с ГОСТ Р МЭК 61038 не хуже  $\pm 0,5$  с/сутки.

Изменение точности хода под влиянием температуры не более:

- $0,15$  с/°C/сутки в диапазоне температур от минус 10 до плюс 15 °C и от плюс 25 до плюс 45 °C
- $0,5$  с/°C/сутки в диапазоне температур от минус 40 до минус 10 °C (от минус 50 до минус 10 °C) и от плюс 45 до плюс 70 °C.

1.6.5 Счетчик имеет два импульсных (телеметрических) выхода активной и реактивной энергии.

При включении счетчика в режим «Поверка» импульсные выходы функционируют как поверочные. Управление переключением («Основной»/«Поверка») осуществляется с помощью программного обеспечения по интерфейсу. Импульсный выход активной энергии может быть дополнительно запрограммирован в режимы управления нагрузкой и калибровки времени.

Сопротивление импульсного выхода в состоянии «замкнуто» не более 200 Ом, в состоянии «разомкнуто» - не менее 50 кОм.

Предельно допустимое значение тока, которое должна выдерживать выходная цепь передающего устройства в состоянии «замкнуто», не должно превышать 30 мА.

Предельно допустимое значение напряжения на выходных зажимах в состоянии «разомкнуто» не должно превышать 24 В.

1.6.6 Счетчик имеет возможность подключения резервного источника питания постоянного тока для снятия информации как с ЖКИ, так и по оптическому интерфейсу.

Напряжение внешнего источника питания должно быть  $(12 \pm 1)$  В.

Ток, потребляемый от внешнего источника питания, не превышает 100 мА.

1.6.7 Счетчик может эксплуатироваться как автономно, так и в составе автоматизированной системы сбора данных о потребляемой электроэнергии.

При выпуске из производства и при предъявлении на очередную поверку в память программ счетчика введены следующие установки:

- скорость обмена – 9600/8N1 бод;
- адрес счетчика – 255 или три последние цифры заводского номера счетчика (менее 255);
- пароли первого (пользователь) и второго (администратор) уровней доступа: 255 255 255 255 255 255;
- пределы порогов по напряжению, частоте и активной мощности - максимальные;
- лимит мощности и энергии – нулевые;
- дата и время – московское;
- режим переключения сезонного времени – запрещён;
- тарифное расписание для работы счетчика в двухтарифном режиме;
- праздничные дни в соответствии с государственными праздниками;
- длительность цикла индикации – 10 с;
- режим работы импульсного выхода – «Основной».

## 1.7 Условия эксплуатации

Счетчик предназначен для работы в следующих климатических условиях:

- температура от минус 40 до плюс 70 °C для счетчика, предназначенного для эксплуатации внутри помещений;
- температура от минус 50 до плюс 70 °C для счетчика, предназначенного для наружной установки;
- относительная влажность до 90 % при температуре 30 °C;
- атмосферное давление от 70 до 106,7 кПа.

Изм. № подл.	Подп. и дата	Взам. № №	Изм. № дубл.	Подп. и дата
1/00245	03.06.17			
ТСКЯ.411152.007РЭ				Лист
Изм. Лист № докум. Подп. Дата				13

## 1.8 Устройство и работа счетчика

1.8.1 Конструктивно счетчик состоит из следующих узлов:

- корпуса;
- крышки корпуса;
- клеммных колодок (силовая - для подключения к сети, слаботочные - для подключения внешнего источника питания, импульсных выходов и интерфейса RS-485);
- клеммных крышек;
- дополнительных интерфейсных модулей (устанавливаются при поставке счетчика);
- блока индикации (для исполнения SPLIT).

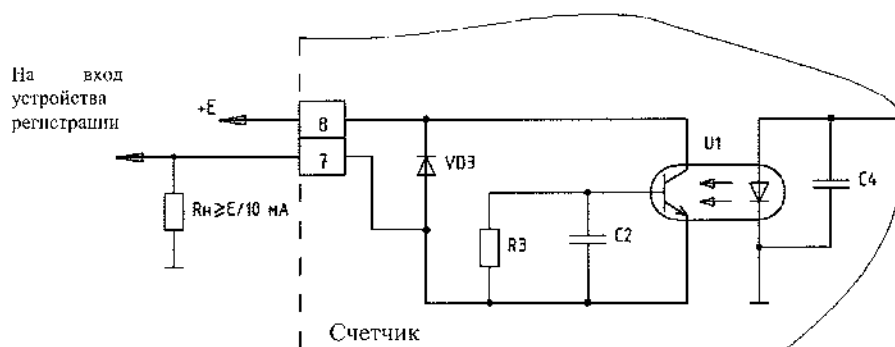
1.8.2 В качестве датчиков тока в счетчике используются встроенные токовые трансформаторы, включенный последовательно в цепь тока по каждой фазе.

В качестве датчиков напряжения в счетчике используются резистивные делители, включенные в каждую параллельную цепь напряжения.

1.8.3 Измерительная часть счетчика выполнена на основе специализированного микроконтроллера – измерителя электрической энергии. Микроконтроллер измеряет токи, напряжения, активную, реактивную и полную мощности по фазам и суммарно, а также формирует импульсную последовательность, пропорциональную активной и реактивной мощностям.

1.8.4 Блок оптронных развязок обеспечивает гальваническую развязку внутренних цепей счетчика и подключаемых внешних электрических цепей. Через блок оптронных развязок передается и сигнал импульсных выходов счетчика.

Схема импульсного выхода счетчика (рисунок 1.1) представляет собой открытый коллектор оптрона с параметрами, приведенными в п.2.2.8.



**Рисунок 1.1** - Схема импульсных выходов активной (АЭ) и реактивной (РЭ) энергии

Переключение счетчика в режим «Проверка» осуществляется путем подачи соответствующей команды по интерфейсу.

Необходимые питающие напряжения измерительной части счетчика, а также дополнительных модулей обеспечивает встроенный источник питания.

Изм. № подл.	1/00245	Подп. и дата	03.05.17	Взам. инв. №		Инд. № дубл.		Подп. и дата	
--------------	---------	--------------	----------	--------------	--	--------------	--	--------------	--

Изм.	Лист	№ докум.	Подп.	Дата
------	------	----------	-------	------

ТСКЯ.411152.007РЭ

Лист

14

## 1.9 Комплект поставки


1.9.1 Комплект поставки счетчика приведен в таблице 1.3

Таблица 1.3

Обозначение документа	Наименование и условное обозначение	Кол.
-	Счетчик Милур 307	1
ТСКЯ.411152.007ФО	Формуляр	1
ТСКЯ.411152.007РЭ	Руководство по эксплуатации	1
ТСКЯ.411152.007РЭ1*	Руководство по эксплуатации. Методика поверки	-
ТСКЯ.00001-01*	Программа «Конфигуратор счетчика Милур»	-
-	Упаковка	-
* - поставляется по отдельному заказу организациям, производящим поверку и эксплуатацию счётчиков		

### Примечание.

Комплект ремонтной документации разрабатывается и поставляется по отдельному заказу организациям, производящим послегарантийный ремонт.

Изм.	Лист	№ докум.	Подп.	Дата	ТСКЯ.411152.007РЭ	Лист
						15
Изм. № подл.	Подп. и дата	Взам. инв. №	Изм. № дубл.	Подп. и дата		
1/00245	 05.05.17					

## 2 Подготовка к работе

### 2.1 Эксплуатационные ограничения

Напряжения, подводимые к параллельным цепям счетчика, не должны превышать 67 В для исполнения с номинальным напряжением 3x57,7/100 В или 265 В для исполнения с напряжением 3x230/400 В.

Ток в последовательных цепях счетчика трансформаторного включения, не должен превышать заданного максимального значения тока  $I_{\text{макс}}=10$  А, а для счетчика непосредственного включения -  $I_{\text{макс}}=100$  А.

### 2.2 Порядок установки

2.2.1 К работам по монтажу счетчика допускаются лица, прошедшие инструктаж по технике безопасности и имеющие квалификационную группу по электробезопасности не ниже III для электроустановок до 1000 В.

**ВНИМАНИЕ:** перед установкой счетчика на объект, рекомендуется изменить адрес и пароль, установленный на предприятии-изготовителе, с целью предотвращения несанкционированного доступа к программируемым параметрам счетчика через интерфейс.

2.2.2 Необходимо извлечь счетчик из упаковки и произвести его внешний осмотр.

2.2.3 Убедиться в отсутствии видимых повреждений корпуса и защитных крышек контактных колодок, наличии и сохранности пломб.

2.2.4 Установить счетчик на место эксплуатации, снять защитные крышки контактных колодок и подключить цепи напряжения и тока в соответствии со схемой, приведенной на защитной крышке или указанной на рисунках в приложении Г.

**Примечание** - Подключение счетчика внутренней установки к сети электропитания производить через выключатель, расположенный в непосредственной близости от счетчика в легкодоступном для оператора месте. Выключатель должен быть маркирован как отключающее устройство для счетчика.

**ВНИМАНИЕ:** подключения цепей напряжений и тока производить при обесточенной сети.

2.2.5 При использовании счетчика в составе автоматизированных систем АСКУЭ необходимо подключить и настроить соответствующий интерфейс:


- подключить цепи интерфейса RS-485 в соответствии со схемой, указанной в приложении Д, соблюдая полярность подключения;
- при использовании интерфейсов PLC и RF подключение не требуется. Необходимо настроить устройство в соответствии с данным руководством.

2.2.6 Установить защитные крышки на клеммную колодку для подключения сетевых проводов и на колодку для подключения импульсных выходов и интерфейса, зафиксировать двумя винтами и опломбировать.

2.2.7 Включить сетевое напряжение и убедиться, что счетчик включился:

- на ЖКИ счетчика отображается потребление активной энергии по тарифам;
- при наличии нагрузки мигают светодиодные индикаторы «kW·h» или «kvar·h»

2.2.8 Сделать отметку в формуляре о дате установки и дате ввода в эксплуатацию.

Изн.№ подл. 1/00245	Подп. и дата  03.05.17	Взам.изн.№	Изн.№ дубл.	Подп. и дата	ТСКЯ.41152.007РЭ					Лист
					Изм.	Лист	№ докум.	Подп.	Дата	16



### 3 Средства измерения, инструменты и принадлежности

Средства измерений, инструменты и принадлежности, необходимые для проведения регулировки, поверки, ремонта и технического обслуживания, приведены в приложении Ж.

### 4 Порядок работы

Информация со счетчика может быть считана как в ручном режиме управления, так и дистанционно, через любой из имеющихся интерфейсов. При одновременном подключении, приоритетным является оптический порт.

#### 4.1 Ручной режим работы

4.1.1 В данном режиме работы информация считывается визуально с ЖКИ счетчика. Отображаемые параметры сгруппированы в 5 циклов. Переключение между параметрами в цикле производится коротким нажатием на кнопку «Параметр». При нажатии на кнопку «Меню» производится переключение между циклами. Если не нажимать кнопку в течение одной минуты, счетчик автоматически переключается на первый цикл индикации (пользовательское меню).

При включении счетчик измеряет мощность, определяет номер тарифа по текущей дате, по тарифному расписанию текущего (или праздничного) дня недели, приступает к регистрации энергии в текущем тарифе и устанавливается в первый цикл индикации (пользовательское меню).

#### 4.1.2 Первый цикл индикации (пользовательское меню)

В пользовательском меню на индикаторе счетчика циклически отображается (в зависимости от включённых экранов):

- суммарное потребление активной энергии по разрешенным для индикации четырем тарифам;
- текущее значение активной энергии;
- текущая дата;
- текущее время.

Рядом с сегментом «Тариф» непрерывно подсвечивается номер тарифа на семисегментном разряде, для которого отображается текущее значение накопленной энергии.

Номер тарифа, в котором ведется учет энергопотребления в текущее время, показывается одним из засвеченных символов **1**, **2**, **3**, **4**.

При отображении суммарного значения накопленной энергии, подсвечивается сегмент «Сумма».


При отображении текущей даты подсвечивается сегмент «Дата».

При отображении текущего времени подсвечивается сегмент «Время».

**Текущая дата** отображается в формате: дд.мм.гг, где:

- дд – число месяца (01...31);
- мм – месяц (01...12);
- гг – последние цифры года (00...99).

Пример вывода: 18.07.03 (18 июля 2003 г.).

Изм. № подл.	Подп. и дата	Взам. инв. №	Изм. № дубл.	Подп. и дата
1/00245	 05.05.17			
Изм.	Лист	№ докум.	Подп.	Дата
ТСКЯ.411152.007РЭ				Лист
				17

Текущее время отображается в следующем формате: чч:мм:сс, где:

- чч – часы (00...23);
- мм – минуты (00...59);
- сс – секунды (00...59).

Параметры индикации в первом цикле индикации меняются автоматически каждые 10 секунд. Кнопка «Параметр» циклически меняет отображаемый на дисплее параметр. При нажатии на кнопку «Меню», находящуюся на передней панели счетчика, происходит переключение цикла индикации на следующий.

#### 4.1.3 Второй цикл индикации

Во втором цикле индикации отображаются следующие параметры:

- суммарное значение накопленной активной энергии;
- текущее значение активной энергии по каждому тарифу;
- суммарное текущее значение реактивной энергии;
- текущее значение реактивной энергии по каждому тарифу.

Значение активной и реактивной энергии отображается в формате:

- XXXXX.XXX - для счетчиков трансформаторного включения,
- XXXXXX.XX - для счетчиков непосредственного включения,

Знаки после запятой отображают доли потребленной энергии в кВт·ч (квар·ч).

При отображении активной энергии подсвечиваются сегменты «kW·h».

При отображении реактивной энергии подсвечиваются сегменты «kvar·h».

Рядом с сегментом «Тариф» подсвечивается номер тарифа на семисегментном разряде, для которого отображается текущее значение накопленной энергии.

Номер тарифа, в котором ведется учет энергопотребления в текущее время, показывается числом в круге.

При отображении суммарного значения накопленной активной энергии, подсвечиваются сегменты «Сумма» и «kW·h».

При отображении суммарного значения накопленной реактивной энергии, подсвечиваются сегменты «Сумма» и «kvar·h».

Кнопка «Параметр» на передней панели счетчика циклически меняет отображаемый на дисплее параметр. При нажатии на кнопку «Меню», находящуюся на передней панели счетчика, происходит переключение цикла индикации на следующий.

#### 4.1.4 Третий цикл индикации

В третьем цикле индикации отображаются мгновенные значения **активной, реактивной** и полной мощности пофазно и суммарно.


Значения активной, реактивной и полной мощностей отображаются в формате: XX.XXX, где три цифры после запятой отображают тысячные доли кВт (кВА, квар).

При отображении активной мощности по фазе «А», подсвечиваются сегменты: «Фаза», «А», «kW».

При отображении активной мощности по фазе «В», подсвечиваются сегменты: «Фаза», «В», «kW».

При отображении активной мощности по фазе «С», подсвечиваются сегменты: «Фаза», «С», «kW».

При отображении суммарной активной мощности по всем фазам, подсвечиваются сегменты: «Сумма», «kW».

Инд. № подл.	Подп. и дата	Взам. инв. №	Инд. № дубл.	Подп. и дата
1/00245	 03.06.17			

				ТСКЯ.411152.007РЭ		Лист
						18
Изм.	Лист	№ докум.	Подп.	Дата		

При отображении реактивной мощности по фазе «А», подсвечиваются сегменты: «Фаза», «А», «kvar».

При отображении реактивной мощности по фазе «В», подсвечиваются сегменты: «Фаза», «В», «kvar».

При отображении реактивной мощности по фазе «С», подсвечиваются сегменты: «Фаза», «С», «kvar».

При отображении суммарной реактивной мощности по всем фазам, подсвечиваются сегменты: «Сумма», «kvar».

Номер тарифа, в котором ведется учет энергопотребления в текущее время, показывается числом в круге.

Кнопка «Параметр» на передней панели счетчика циклически меняет отображаемый на дисплее параметр. При нажатии на кнопку «Меню», находящуюся на передней панели счетчика, происходит переключение цикла индикации на следующий.

#### 4.1.5 Четвертый цикл индикации

В четвертом цикле индикации отображаются фазные значения напряжения, тока, а также частота.

Значения напряжения отображаются на индикаторе в следующем формате: XXX.XXX, где знаки после запятой отображают доли напряжения в вольтах (В).

Значения тока отображаются на индикаторе в следующем формате: XX.XXX, где три знака после запятой отображают тысячные доли тока в амперах (А).

Значение частоты отображаются на индикаторе в следующем формате: XX.XX, где два знака после запятой отображают сотые доли герц (Гц).

При отображении напряжения на фазе «А» подсвечиваются сегменты: «Фаза», «А», «V».

При отображении напряжения на фазе «В» подсвечиваются сегменты: «Фаза», «В», «V».

При отображении напряжения на фазе «С» подсвечиваются сегменты: «Фаза», «С», «V».

При отображении тока по фазе «А» подсвечиваются сегменты: «Фаза», «А», «A».


При отображении тока по фазе «В» подсвечиваются сегменты: «Фаза», «В», «A».

При отображении тока по фазе «С» подсвечиваются сегменты: «Фаза», «С», «A».

При отображении частоты подсвечиваются следующие сегменты: «Hz».

Номер тарифа, в котором ведется учет энергопотребления в текущее время, показывается числом в круге.

Кнопка «Параметр» на передней панели счетчика циклически меняет отображаемый на дисплее параметр. При нажатии на кнопку «Меню», находящуюся на передней панели счетчика, происходит переключение цикла индикации на следующий.

Инд.№ подл.	Подп. и дата	Взам. инв.№	Инд.№ дубл.	Подп. и дата
1/00245	 03.06.17			
Изм.	Лист	№ докум.	Подп.	Дата
ТСКЯ.411152.007РЭ				Лист
				19

#### 4.1.6 Пятый цикл индикации

В пятом цикле индикации отображается: текущая дата, текущее время, сетевой адрес счетчика, версия ПО, идентификатор метрологической части ПО.


**Текущая дата и текущее время** отображаются в формате, указанном для первого цикла индикации.

**Сетевой адрес счетчика** отображается в формате: XXXXXXXX, где XXXXXXXX – число, отображающее адрес счетчика в шестнадцатеричном коде. При этом подсвечивается сегмент «П», а рядом с сегментом «1» подсвечивается код параметра «1».

**Версия ПО** отображается в формате XXXX, где XXXX – массив в ASCII коде. При этом подсвечивается сегмент «П», а рядом с сегментом «П» подсвечивается код параметра «2».

**Идентификатор метрологической части ПО** отображается в формате XXXX, где XXXX – число, отображающее контрольную сумму метрологической части ПО в шестнадцатеричном коде. При этом подсвечивается сегмент «П», а рядом с сегментом «П» подсвечивается код параметра «3».

Кнопка «Параметр» на передней панели счетчика циклически меняет отображаемый на дисплее параметр. При нажатии на кнопку «Меню», находящуюся на передней панели счетчика, происходит переключение цикла индикации на первый цикл.

Изм.	Лист	№ докум.	Подп.	Дата	ТСКЯ.411152.007РЭ	Лист
						20
Изм. № подл.	Подп. и дата	Взам. инв. №	Изм. № дубл.	Подп. и дата		
1/00245	 05.06.17					





импульсный выход будет находиться в состоянии включения нагрузки. При выборе функции «нагрузка отключена» импульсный выход периодически будет находиться в состоянии отключения нагрузки. Функция «автоматическое управление» позволяет контролировать мощность нагрузки. Для выполнения данной функции необходимо задать порог автоматического управления, например 2 кВт. Порог автоматического управления нагрузкой представляет собой среднее значение мощности, усреднённой за интервал интегрирования профиля мощности счетчика. При превышении нагрузкой лимита мощности импульсный выход будет переводиться в функцию «отключение нагрузки». Повторное включение нагрузки производится командой по интерфейсу. Повторное включение нагрузки возможно по окончании текущего интервала усреднения профиля мощности (по окончании текущего получасового интервала). Для повторного включения нагрузки в режиме автоматического управления, нужно выбрать функцию «автоматическое управление» и установить эту функцию в счетчике. Управление функциями импульсных выходов осуществляется по командам интерфейса.

4.7.2. Счетчики со встроенным реле отключения нагрузки обеспечивают возможность включения/отключения нагрузки (выбор функций встроенного реле управления нагрузкой закладки «Пределы») в режимах «Нагрузка постоянно включена», «Нагрузка постоянно выключена», «Автоматическое управление нагрузкой», «Полуавтоматическое управление нагрузкой». При этом алгоритм работы встроенного реле аналогичен режимам работы импульсных выходов. Повторное включение нагрузки в режиме полуавтоматического управления возможно только по интерфейсу и по нажатию любой из кнопок счетчика. В режиме «Автоматическое управление нагрузкой» повторное включение производится автоматически и по окончании текущего интервала усреднения профиля мощности (по окончании текущего получасового интервала, если в следующие полчаса порог мощности не будет превышен).

#### 4.8 Идентификация ПО

Идентификация программного обеспечения и защита метрологически значимой части внутреннего ПО от несанкционированной настройки, преднамеренного и непреднамеренного вмешательства описаны ниже.

4.8.1 Метрологически значимая часть встроенного программного обеспечения имеет следующие идентификационные признаки:

- название программного обеспечения – Milur 307.hex;
- номер версии программного обеспечения (ПО) – 5.00 и выше;
- контрольная сумма метрологически значимой части ПО («Цифровой идентификатор ПО») – 0x7C29


Алгоритм вычисления контрольной суммы – CRC16.

Для проверки целостности ПО и его соответствия утвержденному ПО, предусмотрена идентификация метрологически значимой части ПО. Идентификация проводится внешней программой «Конфигуратор счетчика Милур» посредством интерфейса связи после установления связи со счетчиком.

Проверка может быть выполнена следующим способом. По команде «Прочсть из счетчика закладки «Измерения» прибор определяет версию встроенного программного, вычисляет контрольную сумму (Цифровой идентификатор ПО) и выдает по интерфейсу данные значимой части встроенного ПО в следующем виде:

- «Модель счетчика Милур»;
- «Версия встроенного программного обеспечения»;
- «Цифровой идентификатор ПО» (контрольная сумма).

Вывод об аутентичности метрологически значимой части программного обеспечения принимается по результатам сравнения вычисленной контрольной суммы встроенного ПО со значением контрольной суммы, указанной в РЭ.

И.№№ пдл.	1/00245	Подп. и дата	 03.05.17	Взам. и.в.№	И.в.№ дубл.	Подп. и дата	ТСКЯ.411152.007РЭ					Лист
												23
Изм.	Лист	№ докум.	Подп.	Дата								

#### 4.8.2 Защита метрологически значимой части внутреннего ПО

Защита метрологически значимой части ПО обеспечивается:

- двумя уровнями доступа с соответствующей парольной защитой. На первом уровне доступа (пользователь) возможно только снятие информации со счетчика, второй уровень доступа (администратор) разрешает коррекцию тарифного расписания, текущего времени и даты, разрешение/запрет перехода на зимнее/летнее время;
- конструкцией счетчика, механически исключающей возможность несанкционированного вмешательства в ПО и измерительную информацию, так как запись (изменение) калибровочных коэффициентов возможна только при установке внутренней заводской перемычки, доступ к которой невозможен без нарушения пломб изготовителя и поверителя.

Конструкция счетчика и его схемотехническое решение гарантируют целостность внутреннего ПО при электромагнитных и иных воздействиях, подтвержденной в ходе испытаний в целях утверждения типа.

### 5 Поверка счетчика

5.1 Счетчик до ввода в эксплуатацию, а также после ремонта подлежит первичной поверке, а в процессе эксплуатации подлежит периодической поверке.

5.2 Поверку средств измерений осуществляют аккредитованные в установленном порядке в области обеспечения единства измерений юридические лица и индивидуальные предприниматели.

5.3 Поверка счетчика производится в соответствии с методикой поверки «Счетчик электрической энергии статический Милур 307. Руководство по эксплуатации. Методика поверки ТСКЯ.411152.007РЭ1», утвержденной ФБУ «Нижегородский ЦСМ».

Интервал между поверками счетчиков, находящихся в эксплуатации, – 16 лет.

На счетчики, экспортируемые в другие страны, интервал между поверками устанавливается в соответствии с требованиями страны-импортера, но не более 16 лет.

5.4 В память программ счетчика, предоставленного на поверку, должны быть введены следующие установки:

- скорость обмена – 9600,8N,1 бод;
- адрес счетчика – 255 или три последние цифры заводского номера счетчика;
- пароли первого и второго уровня доступа, 255,255,255,255,255,255;
- дата и время – московское;
- режим переключения сезонного времени – запрещен;
- тарифное расписание для работы счетчика в двухтарифном режиме;
- длительность цикла индикации – 10 с;
- режим работы импульсных выходов – «Основной».

Инв.№ подл.	Подп. и дата	Взам.инв.№	Инв.№ дубл.	Подп. и дата
1/000000	Рел 27.08.17			
4	Зам	ТСКЯ.36.25-18	Рел	27.08.17
Изм.	Лист	№ докум.	Подп.	Дата
ТСКЯ.411152.007РЭ				Лист
				24



## 6 Техническое обслуживание

6.1 К работам по техническому обслуживанию счетчиков допускаются лица, прошедшие инструктаж по технике безопасности и имеющие квалификационную группу по электробезопасности не ниже III для электроустановок до 1000 В.

6.2 Перечень работ по техническому обслуживанию, а так же периодичность технического обслуживания приведены в таблице 6.1.

Таблица 6.1

Перечень работ по техническому обслуживанию	Периодичность
1 Удаление пыли с корпуса и лицевой панели счетчика	*
2 Проверка надежности подключения силовых и интерфейсных цепей счетчика	*
3 Проверка функционирования	*
* в соответствии с графиком планово-предупредительных работ эксплуатирующей организации	

### ВНИМАНИЕ: РАБОТЫ ПРОВОДИТЬ ПРИ ОБЕСТОЧЕННОЙ СЕТИ!

6.2.1 Удаление пыли с поверхности счетчика производится чистой, мягкой обтирочной ветошью.

6.2.2 Для проверки надежности подключения силовых и интерфейсных цепей счетчика необходимо:

- снять пломбы с защитных крышек клеммных колодок, отвернуть винты крепления и снять защитные крышки;
- удалить пыль с клеммных колодок с помощью кисточки;
- подтянуть винты клеммной колодки крепления проводов силовых и интерфейсных цепей;
- установить защитную крышку клеммной колодки, зафиксировать двумя винтами и опломбировать.

### ВНИМАНИЕ! РАБОТЫ ПРОВОДИТЬ ПРИ ОБЕСТОЧЕННОЙ СЕТИ.

6.2.3 В счетчике установлена литиевая батарея 3 В типа CR2032, предназначенная для работы часов реального времени. Счетчик периодически производит контроль уровня напряжения батареи. Если напряжение батареи становится ниже 2,6 В, на индикаторе ЖКИ с частотой 0,5 Гц начинает мигать символ индикатора батареи. В этом случае батарея должна быть заменена.

Замена батареи должна производиться квалифицированным персоналом при отключенном сетевом напряжении и подключении источника резервного питания.

6.2.4 Проверка функционирования производится на месте эксплуатации счетчика: силовые цепи нагружают реальной нагрузкой – счетчик должен вести учет электроэнергии.

6.2.4 По окончании технического обслуживания сделать отметку в формуляре.

Инь.№ подл.	Подп. и дата
1/00045	20/08-08.18
Взам. инв.№	Инь.№ дубл.
4	
Подп. и дата	Подп. и дата
20/08-08.18	

Изм.	Лист	№ докум.	Подп.	Дата
4	3/AM	ТСКЯ.36.29-18	20/	20/08

ТСКЯ.411152.007РЭ

Лист

25

## 7 Текущий ремонт

7.1 Текущий ремонт осуществляется предприятием-изготовителем или юридическими и физическими лицами, имеющими лицензию на проведение ремонта счетчика.

7.2 Ремонт проводится в соответствии с руководством по ремонту.

7.3 После проведения ремонта счетчик подлежит поверке.

## 8 Хранение

Счётчик должен храниться в складских помещениях потребителя (поставщика) в соответствии с требованиями по ГОСТ 22261:

- температура окружающего воздуха от минус 50 до плюс 70 °С;
- относительная влажность воздуха до 80 % при температуре 35 °С.

*Примечание* – При крайних значениях диапазона температур хранение и транспортирование счетчиков следует осуществлять в течение не более 6 ч.

## 9 Транспортирование

9.1 Транспортирование счётчиков в транспортной таре предприятия-изготовителя должно проводиться при температуре окружающего воздуха от минус 50 до плюс 70 °С.

Относительная влажность воздуха при транспортировании 90 % при температуре 30 °С. Вид отправок – мелкий малотоннажный.

*Примечание* – При крайних значениях температур транспортирование счетчиков следует осуществлять в течение не более 6 ч.

9.2 Счетчики должны транспортироваться в крытых железнодорожных вагонах, перевозиться автомобильным транспортом с защитой от дождя и снега, водным транспортом, а также транспортироваться в герметизированных отапливаемых отсеках самолетов в соответствии с документами:

- «Правила перевозок грузов автомобильным транспортом», утвержденные министерством автомобильного транспорта;
- «Правила перевозок грузов», утвержденные министерством путей сообщения;
- «Технические условия погрузки и крепления грузов», М: «Транспорт»;
- «Руководство по грузовым перевозкам на воздушных линиях», утвержденное министерством гражданской авиации.

9.3 При погрузочно-разгрузочных работах и транспортировании должны соблюдаться требования манипуляционных знаков на упаковке счетчика.

Изм. № подл.	1/00245	Подп. и Дата	Взам. инв. №	Инд. № дубл.	Подп. и Дата	ТСКЯ.411152.007РЭ				Лист
										26
Изм.	Лист	№ докум.	Подп.	Дата						

## 10 Упаковка

Счетчик упаковывается по документации предприятия-изготовителя.

## 11 Маркирование и пломбирование

11.1 Маркировка счетчиков соответствует ГОСТ 31818.11, ГОСТ 25372, ГОСТ 22261 и чертежам предприятия-изготовителя. На внутренней стороне крышки клеммных колодок нанесена схема подключения счетчика. Зажимы счетчика промаркированы.

11.2 Счетчик, принятый СКК и поверенный службой, осуществляющей поверку счетчика, опломбирован службой СКК изготовителя и имеет при поставке навесную пломбу с оттиском поверительного клейма в соответствии с рисунками 11.1-11.3.

11.3 Защитные крышки клеммных колодок пломбируются пломбами организации, обслуживающей счетчик.

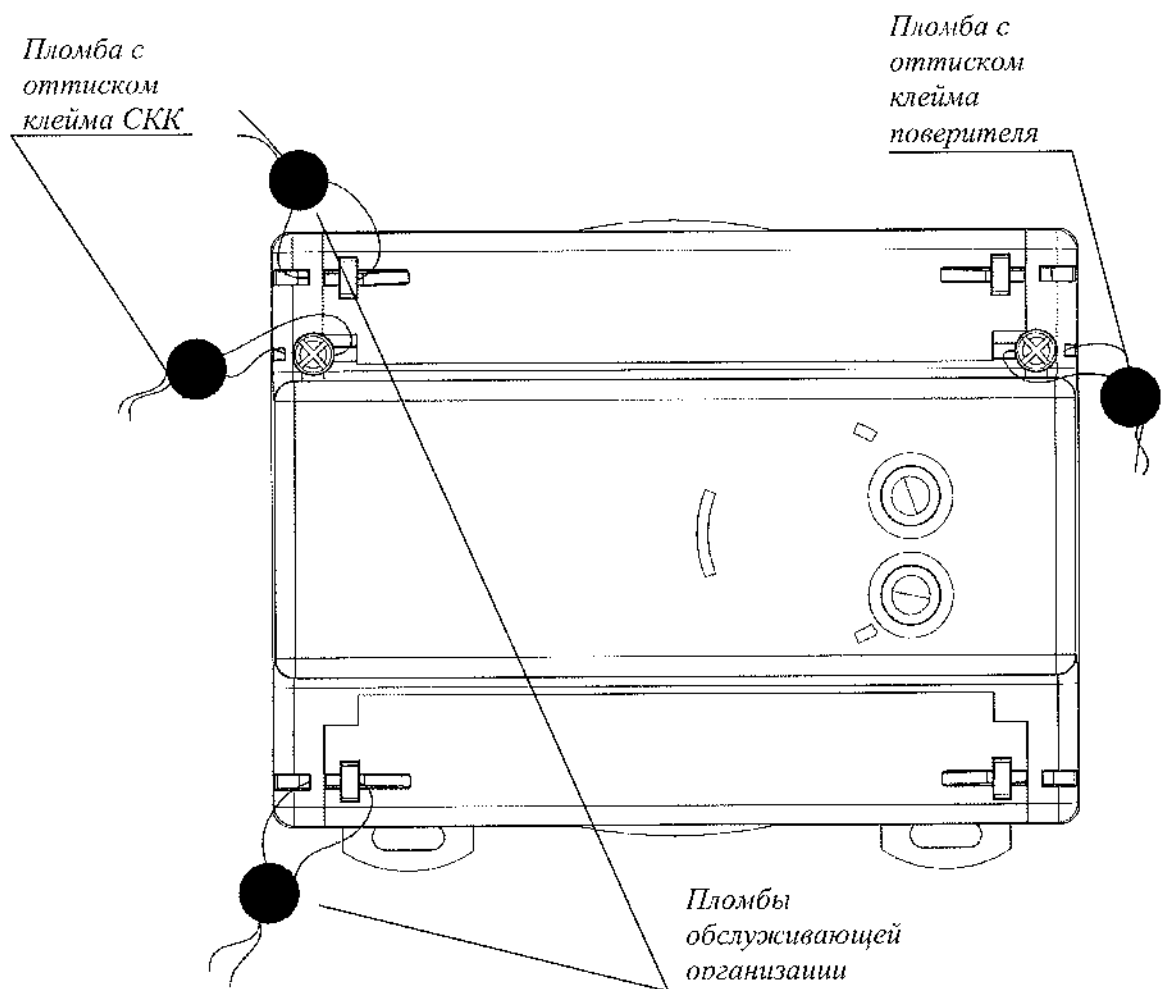
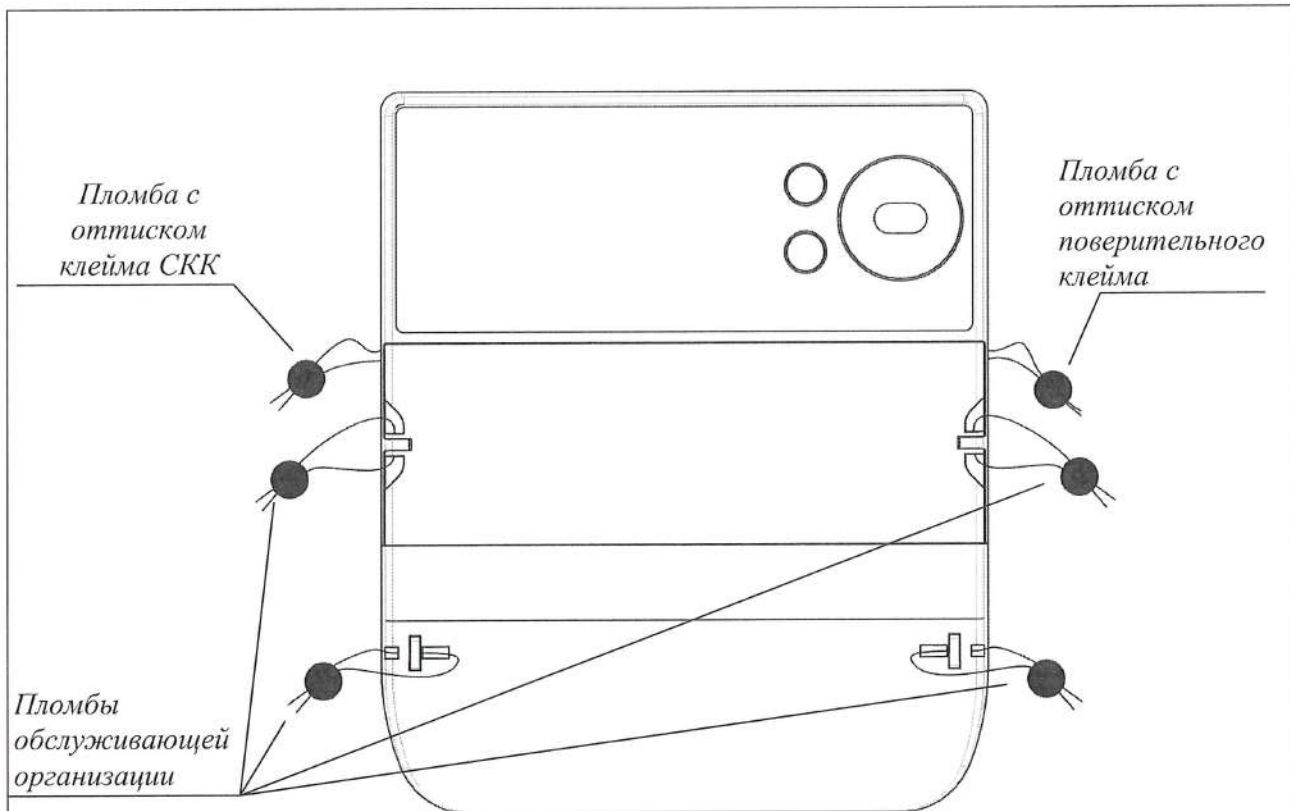
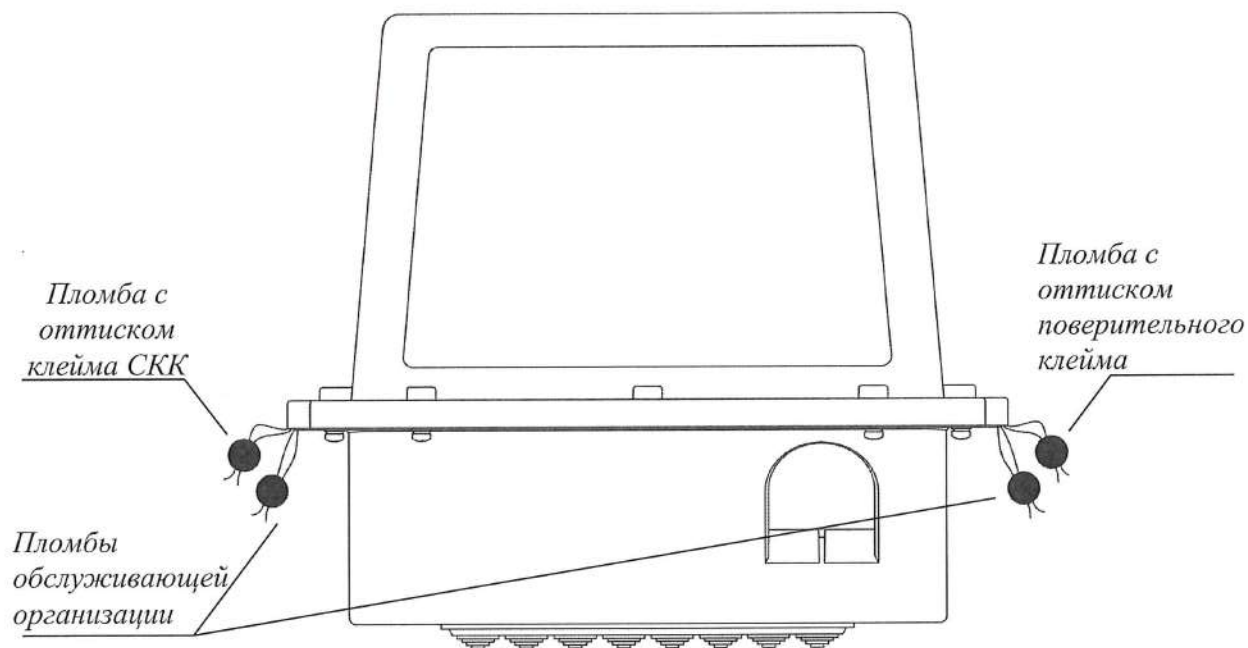


Рисунок 11.1 – Пломбирование счетчика в корпусе 9МТН35

Изм.	Лист	№ докум.	Подп.	Дата	ТСКЯ.41152.007РЭ	Лист
						27
Изм. № подл.	1/00245	Подп. и дата	03.06.17		Копировал	Формат А4
Взам. инв. №		Инд. № дубл.		Подп. и дата		



**Рисунок 11.2 – Пломбирование счетчика в корпусе 10м**



**Рисунок 11.3 – Пломбирование счетчика в корпусе SPLIT**

И.н.№ подл.	Подп. и дата	Взам. инв.№	И.н.№ дубл.	Подп. и дата
1/00245	<i>[Signature]</i> 03.05.17			

Изм.	Лист	№ докум.	Подп.	Дата

ТСКЯ.411152.007РЭ

Лист  
28

**ПРИЛОЖЕНИЕ А**  
(справочное)

*Формат условного обозначение счетчика Милур 307*

Милур 307. 2 2 RR - 2 L - D W i Md

**Тип счетчика**

<b>Базовый или номинальный (максимальный) ток; класс точности по активной/реактивной энергии</b>	
1	5 (10) А; 0,2S/0,5
2	5 (10) А; 0,5S/1
3	5 (80) А; 1/2
4	5 (100) А; 1/2

<b>Номинальное напряжение</b>	
1	3x57,7/100 В
2	3x230 /400 В

<b>Наличие дополнительных интерфейсов</b>	
	нет
G	GSM
F	RF868
P	PLC
R	RS-485
Z	ZigBee
PF	PLC.G3/RF868 (автовыбор)
RG	RS-485, GSM (только для корпуса 10м)
RF	RS-485, RF868 (только для корпуса 10м)
RP	RS-485, PLC (только для корпуса 10м)
RR	RS-485, RS-485 (только для корпуса 10м)
RZ	RS-485, ZigBee (только для корпуса 10м)
RPF	RS-485, PLC.G3/RF868 (только для корпуса 10м)

<b>Тип корпуса, температура</b>	
1	9мТН35 от минус 40 до плюс 70 °С
2	10м от минус 40 до плюс 70 °С
3	SPLIT: измерительный блок: от минус 50 до плюс 70 °С блок индикации: от минус 10 до плюс 40 °С

<b>Клемные крышки (только для корпуса 1 типа)</b>	
	стандартные
I	уменьшенные

<b>Аппаратное отключение нагрузки</b>	
	нет
D	есть

<b>Направление учета</b>	
	однонаправленный
W	двунаправленный

<b>Тип дисплея</b>	
	ЖКИ без подсветки
i	ЖКИ с подсветкой (только для корпусов 1 и 2 типа)

<b>Поддержка коммуникационного протокола</b>	
	нет
Md	Modbus
Mc	DLMS/COSEM (IEC62056)
Me	MEC 61107

Изм. № подл.	1/00245
Подп. и дата	05.05.17
Взам. инв. №	
Изм. № дубл.	
Подп. и дата	

Изм.	Лист	№ докум.	Подп.	Дата	ТСКЯ.411152.007РЭ	Лист 29
------	------	----------	-------	------	-------------------	------------

**ПРИЛОЖЕНИЕ Б**

(справочное)

*Условное обозначение модификаций и исполнений счетчика Милур 307*

**Таблица Б.1.** - Условное обозначение исполнений счетчика в корпусе 9мГН35

Условное обозначение счетчика	Класс точности по активной / реактивной энергии	Интерфейс связи	Вариант исполнения ТСКЯ.411152.xxx-xx.xxx
<b>Упом - 3 x 57,7 / 100 В, Iном (Iмакс) - 5(10) А</b> (включается через трансформатор тока и трансформатор напряжения)			
<i>Стандартные крышки, ЖКИ без подсветки</i>			
Милур 307.11-1	0,2S/0,5	оптопорт	007-01.001
Милур 307.11F-1		оптопорт, RF868	007-01.002
Милур 307.11R-1		оптопорт, RS-485	007-01.004
Милур 307.11Z-1		оптопорт, ZigBee	007-01.005
Милур 307.21-1	0,5S/1	оптопорт	007-01.007
Милур 307.21F-1		оптопорт, RF868	007-01.008
Милур 307.21R-1		оптопорт, RS-485	007-01.010
Милур 307.21Z-1		оптопорт, ZigBee	007-01.011
<i>Уменьшенные крышки, ЖКИ без подсветки</i>			
Милур 307.11-1L	0,2S/0,5	оптопорт	007-01.013
Милур 307.11F-1L		оптопорт, RF868	007-01.014
Милур 307.11R-1L		оптопорт, RS-485	007-01.016
Милур 307.11Z-1L		оптопорт, ZigBee	007-01.017
Милур 307.21-1L	0,5S/1	оптопорт	007-01.019
Милур 307.21F-1L		оптопорт, RF868	007-01.020
Милур 307.21R-1L		оптопорт, RS-485	007-01.022
Милур 307.21Z-1L		оптопорт, ZigBee	007-01.023
<i>Стандартные крышки, ЖКИ с подсветкой</i>			
Милур 307.11-1-i	0,2S/0,5	оптопорт	007-01.025
Милур 307.11F-1-i		оптопорт, RF868	007-01.026
Милур 307.11R-1-i		оптопорт, RS-485	007-01.028
Милур 307.11Z-1-i		оптопорт, ZigBee	007-01.029
Милур 307.21-1-i	0,5S/1	оптопорт	007-01.031
Милур 307.21F-1-i		оптопорт, RF868	007-01.032
Милур 307.21R-1-i		оптопорт, RS-485	007-01.034
Милур 307.21Z-1-i		оптопорт, ZigBee	007-01.035
<i>Уменьшенные крышки, ЖКИ с подсветкой</i>			
Милур 307.11-1L-i	0,2S/0,5	оптопорт	007-01.037
Милур 307.11F-1L-i		оптопорт, RF868	007-01.038
Милур 307.11R-1L-i		оптопорт, RS-485	007-01.040
Милур 307.11Z-1L-i		оптопорт, ZigBee	007-01.041

Изм. № подл.	Подп. и дата	Изм. № дубл.	Подп. и дата	
	1/00245			05.06.17
Изм.	Лист	№ докум.	Подп.	Дата

ТСКЯ.411152.007РЭ

Лист


30

Условное обозначение счетчика	Класс точности по активной / реактивной энергии	Интерфейс связи	Вариант исполнения ТСКЯ.411152.ххх-хх.ххх
	0,2S/0,5		007-01.039 Резерв 007-01.042 Резерв
Милур 307.21-1L-i	0,5S/1	оптопорт	007-01.043
Милур 307.21F-1L-i		оптопорт, RF868	007-01.044
Милур 307.21R-1L-i		оптопорт, RS-485	007-01.046
Милур 307.21Z-1L-i		оптопорт, ZigBee	007-01.047
			007-01.045 Резерв 007-01.048 Резерв
<b>Уном - 3 х 230 / 400 В, Ином (Макс) - 5(10) А (включается через трансформатор тока)</b>			
<b>Стандартные крышки, ЖКИ без подсветки</b>			
Милур 307.12-1	0,2S/0,5	оптопорт	007-01.049
Милур 307.12F-1		оптопорт, RF868	007-01.050
Милур 307.12P-1		оптопорт, PLC	007-01.051
Милур 307.12R-1		оптопорт, RS-485	007-01.052
Милур 307.12Z-1		оптопорт, ZigBee	007-01.053
Милур 307.12PF-1		оптопорт, PLC.G3/RF868	007-01.054
Милур 307.22-1	0,5S/1	оптопорт	007-01.055
Милур 307.22F-1		оптопорт, RF868	007-01.056
Милур 307.22P-1		оптопорт, PLC	007-01.057
Милур 307.22R-1		оптопорт, RS-485	007-01.058
Милур 307.22Z-1		оптопорт, ZigBee	007-01.059
Милур 307.22PF-1		оптопорт, PLC.G3/RF868	007-01.060
<b>Уменьшенные крышки, ЖКИ без подсветки</b>			
Милур 307.12-1L	0,2S/0,5	оптопорт	007-01.061
Милур 307.12F-1L		оптопорт, RF868	007-01.062
Милур 307.12P-1L		оптопорт, PLC	007-01.063
Милур 307.12R-1L		оптопорт, RS-485	007-01.064
Милур 307.12Z-1L		оптопорт, ZigBee	007-01.065
Милур 307.12PF-1L		оптопорт, PLC.G3/RF868	007-01.066
Милур 307.22-1L	0,5S/1	оптопорт	007-01.067
Милур 307.22F-1L		оптопорт, RF868	007-01.068
Милур 307.22P-1L		оптопорт, PLC	007-01.069
Милур 307.22R-1L		оптопорт, RS-485	007-01.070
Милур 307.22Z-1L		оптопорт, ZigBee	007-01.071
Милур 307.22PF-1L		оптопорт, PLC.G3/RF868	007-01.072
<b>Стандартные крышки, ЖКИ с подсветкой</b>			
Милур 307.12-1-i	0,2S/0,5	оптопорт	007-01.073
Милур 307.12F-1-i		оптопорт, RF868	007-01.074
Милур 307.12P-1-i		оптопорт, PLC	007-01.075
Милур 307.12R-1-i		оптопорт, RS-485	007-01.076
Милур 307.12Z-1-i		оптопорт, ZigBee	007-01.077
Милур 307.12PF-1-i		оптопорт, PLC.G3/RF868	007-01.078
Милур 307.22-1-i	0,5S/1	оптопорт	007-01.079
Милур 307.22F-1-i		оптопорт, RF868	007-01.080
Милур 307.22P-1-i		оптопорт, PLC	007-01.081
Милур 307.22R-1-i		оптопорт, RS-485	007-01.082
Милур 307.22Z-1-i		оптопорт, ZigBee	007-01.083
Милур 307.22PF-1-i		оптопорт, PLC.G3/RF868	007-01.084
<b>Уменьшенные крышки, ЖКИ с подсветкой</b>			
Милур 307.12-1L-i	0,2S/0,5	оптопорт	007-01.085
Милур 307.12F-1L-i		оптопорт, RF868	007-01.086
Милур 307.12P-1L-i		оптопорт, PLC	007-01.087

Изм. № подл.	1/00245	Подп. и дата	
Взам. инв. №		Изм. № дубл.	
Подп. и дата	05.06.17	Подп. и дата	

Изм.	Лист	№ докум.	Подп.	Дата	ТСКЯ.411152.007РЭ	Лист
						31

Условное обозначение счетчика	Класс точности по активной / реактивной энергии	Интерфейс связи	Вариант исполнения ТСКЯ.411152.xxx-xx.xxx
Милур 307.12R-1L-i	0,2S/0,5	оптопорт, RS-485	007-01.088
Милур 307.12Z-1L-i		оптопорт, ZigBee	007-01.089
Милур 307.12PF-1L-i		оптопорт, PLC.G3/RF868	007-01.090
Милур 307.22-1L-i	0,5S/1	оптопорт	007-01.091
Милур 307.22F-1L-i		оптопорт, RF868	007-01.092
Милур 307.22P-1L-i		оптопорт, PLC	007-01.093
Милур 307.22R-1L-i		оптопорт, RS-485	007-01.094
Милур 307.22Z-1L-i		оптопорт, ZigBee	007-01.095
Милур 307.22PF-1L-i		оптопорт, PLC.G3/RF868	007-01.096
<b>Упом - 3 x 230 / 400 В, 16 (Имакс) - 5(100) А (непосредственное включение)</b>			
<i>Стандартные крышки, ЖКИ без подсветки</i>			
Милур 307.42-1	1/2	оптопорт	007-01.097
Милур 307.42F-1		оптопорт, RF868	007-01.098
Милур 307.42P-1		оптопорт, PLC	007-01.099
Милур 307.42R-1		оптопорт, RS-485	007-01.100
Милур 307.42Z-1		оптопорт, ZigBee	007-01.101
Милур 307.42PF-1		оптопорт, PLC.G3/RF868	007-01.102
<i>Уменьшенные крышки, ЖКИ без подсветки</i>			
Милур 307.42-1L	1/2	оптопорт	007-01.103
Милур 307.42F-1L		оптопорт, RF868	007-01.104
Милур 307.42P-1L		оптопорт, PLC	007-01.105
Милур 307.42R-1L		оптопорт, RS-485	007-01.106
Милур 307.42Z-1L		оптопорт, ZigBee	007-01.107
Милур 307.42PF-1L		оптопорт, PLC.G3/RF868	007-01.108
<i>Стандартные крышки, ЖКИ с подсветкой</i>			
Милур 307.42-1-i	1/2	оптопорт	007-01.109
Милур 307.42F-1-i		оптопорт, RF868	007-01.110
Милур 307.42P-1-i		оптопорт, PLC	007-01.111
Милур 307.42R-1-i		оптопорт, RS-485	007-01.112
Милур 307.42Z-1-i		оптопорт, ZigBee	007-01.113
Милур 307.42PF-1-i		оптопорт, PLC.G3/RF868	007-01.114
<i>Уменьшенные крышки, ЖКИ с подсветкой</i>			
Милур 307.42-1L-i	1/2	оптопорт	007-01.115
Милур 307.42F-1L-i		оптопорт, RF868	007-01.116
Милур 307.42P-1L-i		оптопорт, PLC	007-01.117
Милур 307.42R-1L-i		оптопорт, RS-485	007-01.118
Милур 307.42Z-1L-i		оптопорт, ZigBee	007-01.119
Милур 307.42PF-1L-i		оптопорт, PLC.G3/RF868	007-01.120

Изм. № подл.	1/00245	Подп. и дата	 03.05.17
Взам. инв. №		Изм. № дубл.	
Подп. и дата		Подп. и дата	



**Таблица Б.2. - Условное обозначение исполнений счетчика в корпусе 10м**

Условное обозначение счетчика	Аппаратное включение/отключение нагрузки	Класс точности по активной / реактивной энергии	Двухнаправленный учет	Интерфейс связи	Вариант исполнения ТСКЯ.411152.ххх-хх.ххх
<b>Ином - 3 х 57,7 / 100 В, Ином (Имакс) - 5(10) А</b> <i>(включается через трансформатор тока и трансформатор напряжения)</i>					
<i>ЖКИ без подсветки</i>					
Милур 307.11R-2	-	0,2S/0,5	-	оптопорт, RS-485	007-02.001
Милур 307.11RG-2				оптопорт, RS-485, GSM	007-02.002
Милур 307.11RF-2				оптопорт, RS-485, RF868	007-02.003
Милур 307.11RR-2				оптопорт, RS-485, RS-485	007-02.005
Милур 307.11RZ-2				оптопорт, RS-485, ZigBee	007-02.006
					007-02.004 Резерв
					007-02.007 Резерв
Милур 307.11R-2-W	-	0,2S/0,5	есть	оптопорт, RS-485	007-02.008
Милур 307.11RG-2-W				оптопорт, RS-485, GSM	007-02.009
Милур 307.11RF-2-W				оптопорт, RS-485, RF868	007-02.010
Милур 307.11RR-2-W				оптопорт, RS-485, RS-485	007-02.012
Милур 307.11RZ-2-W				оптопорт, RS-485, ZigBee	007-02.013
					007-02.011 Резерв
					007-02.014 Резерв
Милур 307.21R-2	-	0,5S/1	-	оптопорт, RS-485	007-02.015
Милур 307.21RG-2				оптопорт, RS-485, GSM	007-02.016
Милур 307.21RF-2				оптопорт, RS-485, RF868	007-02.017
Милур 307.21RR-2				оптопорт, RS-485, RS-485	007-02.019
Милур 307.21RZ-2				оптопорт, RS-485, ZigBee	007-02.020
					007-02.018 Резерв
					007-02.021 Резерв
Милур 307.21R-2-W	-	0,5S/1	есть	оптопорт, RS-485	007-02.022
Милур 307.21RG-2-W				оптопорт, RS-485, GSM	007-02.023
Милур 307.21RF-2-W				оптопорт, RS-485, RF868	007-02.024
Милур 307.21RR-2-W				оптопорт, RS-485, RS-485	007-02.026
Милур 307.21RZ-2-W				оптопорт, RS-485, ZigBee	007-02.027
					007-02.025 Резерв
					007-02.028 Резерв
<i>ЖКИ с подсветкой</i>					
Милур 307.11R-2-i	-	0,2S/0,5	-	оптопорт, RS-485	007-02.029
Милур 307.11RG-2-i				оптопорт, RS-485, GSM	007-02.030
Милур 307.11RF-2-i				оптопорт, RS-485, RF868	007-02.031
Милур 307.11RR-2-i				оптопорт, RS-485, RS-485	007-02.033
Милур 307.11RZ-2-i				оптопорт, RS-485, ZigBee	007-02.034
					007-02.032 Резерв
					007-02.035 Резерв
Милур 307.11R-2-Wi	-	0,2S/0,5	есть	оптопорт, RS-485	007-02.036
Милур 307.11RG-2-Wi				оптопорт, RS-485, GSM	007-02.037
Милур 307.11RF-2-Wi				оптопорт, RS-485, RF868	007-02.038
Милур 307.11RR-2-Wi				оптопорт, RS-485, RS-485	007-02.040
Милур 307.11RZ-2-Wi				оптопорт, RS-485, ZigBee	007-02.041
					007-02.039 Резерв
					007-02.042 Резерв
Милур 307.21R-2-i	-	0,5S/1	-	оптопорт, RS-485	007-02.043
Милур 307.21RG-2-i				оптопорт, RS-485, GSM	007-02.044
Милур 307.21RF-2-i				оптопорт, RS-485, RF868	007-02.045
Милур 307.21RR-2-i				оптопорт, RS-485, RS-485	007-02.047

Изм.	Лист	№ докум.	Подп.	Дата
Изм. № подл.	1/00245			
Подп. и дата				
Взам. инв. №				
Изм. № дубл.				
Подп. и дата				

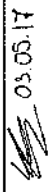
ТСКЯ.411152.007РЭ

Лист

33

Условное обозначение счетчика	Аппаратное включение/отключение нагрузки	Класс точности по активной / реактивной энергии	Двухнаправленный учет	Интерфейс связи	Вариант исполнения ТСКЯ.411152.ххх-ххх.ххх
Милур 307.21RZ-2-i	-	0,5S/1	-	оптопорт, RS-485, ZigBee	007-02.048 007-02.046 Резерв 007-02.049 Резерв
Милур 307.21R-2-Wi	-	0,5S/1	есть	оптопорт, RS-485	007-02.050
Милур 307.21RG-2-Wi				оптопорт, RS-485, GSM	007-02.051
Милур 307.21RF-2-Wi				оптопорт, RS-485, RF868	007-02.052
Милур 307.21RR-2-Wi				оптопорт, RS-485, RS-485	007-02.054
Милур 307.21RZ-2-Wi				оптопорт, RS-485, ZigBee	007-02.055 007-02.053 Резерв 007-02.056 Резерв
<b>Уном - 3 x 230 / 400 В, Ином (Имакс) - 5(10) А (включается через трансформатор тока)</b>					
<i>ЖКИ без подсветки</i>					
Милур 307.12R-2	-	0,2S/0,5	-	оптопорт, RS-485	007-02.057
Милур 307.12RG-2				оптопорт, RS-485, GSM	007-02.058
Милур 307.12RF-2				оптопорт, RS-485, RF868	007-02.059
Милур 307.12RP-2				оптопорт, RS-485, PLC	007-02.060
Милур 307.12RR-2				оптопорт, RS-485, RS-485	007-02.061
Милур 307.12RZ-2				оптопорт, RS-485, ZigBee	007-02.062
Милур 307.12RPF-2				оптопорт, RS-485, PLC.G3/RF868	007-02.063
Милур 307.12R-2-W	-	0,2S/0,5	есть	оптопорт, RS-485	007-02.064
Милур 307.12RG-2-W				оптопорт, RS-485, GSM	007-02.065
Милур 307.12RF-2-W				оптопорт, RS-485, RF868	007-02.066
Милур 307.12RP-2-W				оптопорт, RS-485, PLC	007-02.067
Милур 307.12RR-2-W				оптопорт, RS-485, RS-485	007-02.068
Милур 307.12RZ-2-W				оптопорт, RS-485, ZigBee	007-02.069
Милур 307.12RPF-2-W				оптопорт, RS-485, PLC.G3/RF868	007-02.070
Милур 307.22R-2	-	0,5S/1	-	оптопорт, RS-485	007-02.071
Милур 307.22RG-2				оптопорт, RS-485, GSM	007-02.072
Милур 307.22RF-2				оптопорт, RS-485, RF868	007-02.073
Милур 307.22RP-2				оптопорт, RS-485, PLC	007-02.074
Милур 307.22RR-2				оптопорт, RS-485, RS-485	007-02.075
Милур 307.22RZ-2				оптопорт, RS-485, ZigBee	007-02.076
Милур 307.22RPF-2				оптопорт, RS-485, PLC.G3/RF868	007-02.077
Милур 307.22R-2-W	-	0,5S/1	есть	оптопорт, RS-485	007-02.078
Милур 307.22RG-2-W				оптопорт, RS-485, GSM	007-02.079
Милур 307.22RF-2-W				оптопорт, RS-485, RF868	007-02.080
Милур 307.22RP-2-W				оптопорт, RS-485, PLC	007-02.081
Милур 307.22RR-2-W				оптопорт, RS-485, RS-485	007-02.082
Милур 307.22RZ-2-W				оптопорт, RS-485, ZigBee	007-02.083
Милур 307.22RPF-2-W				оптопорт, RS-485, PLC.G3/RF868	007-02.084
<i>ЖКИ с подсветкой</i>					
Милур 307.12R-2-i	-	0,2S/0,5	-	оптопорт, RS-485	007-02.085
Милур 307.12RG-2-i				оптопорт, RS-485, GSM	007-02.086
Милур 307.12RF-2-i				оптопорт, RS-485, RF868	007-02.087
Милур 307.12RP-2-i				оптопорт, RS-485, PLC	007-02.088
Милур 307.12RR-2-i				оптопорт, RS-485, RS-485	007-02.089
Милур 307.12RZ-2-i				оптопорт, RS-485, ZigBee	007-02.090
Милур 307.12RPF-2-i				оптопорт, RS-485, PLC.G3/RF868	007-02.091
Милур 307.12R-2-Wi	-	0,2S/0,5	есть	оптопорт, RS-485	007-02.092
Милур 307.12RG-2-Wi				оптопорт, RS-485, GSM	007-02.093
Милур 307.12RF-2-Wi				оптопорт, RS-485, RF868	007-02.094


Изм. № подл.	1/00245	Подп. и дата	05.05.17
Взам. инв. №		Инд. № дубл.	
Подп. и дата		Подп. и дата	

Изм.№ подл.	Подп. и дата	Взам. инв.№	Изм.№ дубл.	Подп. и дата
1/00245	 05.06.17			

Условное обозначение счетчика	Аппаратное включение/отключение нагрузки	Класс точности по активной / реактивной энергии	Двухнаправленный учет	Интерфейс связи	Вариант исполнения ТСКЯ.411152.ххх-хх.ххх
Милур 307.12RP-2-Wi	-	0,2S/0,5	есть	оптопорт, RS-485, PLC	007-02.095
Милур 307.12RR-2-Wi	-	0,2S/0,5	есть	оптопорт, RS-485, RS-485	007-02.096
Милур 307.12RZ-2-Wi	-	0,2S/0,5	есть	оптопорт, RS-485, ZigBee	007-02.097
Милур 307.12RPF-2-Wi	-	0,2S/0,5	есть	оптопорт, RS-485, PLC.G3/RF868	007-02.098
Милур 307.22R-2-i	-	0,5S/1	-	оптопорт, RS-485	007-02.099
Милур 307.22RG-2-i	-	0,5S/1	-	оптопорт, RS-485, GSM	007-02.100
Милур 307.22RF-2-i	-	0,5S/1	-	оптопорт, RS-485, RF868	007-02.101
Милур 307.22RP-2-i	-	0,5S/1	-	оптопорт, RS-485, PLC	007-02.102
Милур 307.22RR-2-i	-	0,5S/1	-	оптопорт, RS-485, RS-485	007-02.103
Милур 307.22RZ-2-i	-	0,5S/1	-	оптопорт, RS-485, ZigBee	007-02.104
Милур 307.22RPF-2-i	-	0,5S/1	-	оптопорт, RS-485, PLC.G3/RF868	007-02.105
Милур 307.22R-2-Wi	-	0,5S/1	есть	оптопорт, RS-485	007-02.106
Милур 307.22RG-2-Wi	-	0,5S/1	есть	оптопорт, RS-485, GSM	007-02.107
Милур 307.22RF-2-Wi	-	0,5S/1	есть	оптопорт, RS-485, RF868	007-02.108
Милур 307.22RP-2-Wi	-	0,5S/1	есть	оптопорт, RS-485, PLC	007-02.109
Милур 307.22RR-2-Wi	-	0,5S/1	есть	оптопорт, RS-485, RS-485	007-02.110
Милур 307.22RZ-2-Wi	-	0,5S/1	есть	оптопорт, RS-485, ZigBee	007-02.111
Милур 307.22RPF-2-Wi	-	0,5S/1	есть	оптопорт, RS-485, PLC.G3/RF868	007-02.112
<b>Упом - 3 х 230 / 400 В, Iб (Макс) - 5(80) А</b> <b>(непосредственное включение)</b>					
<b>ЖКИ без подсветки</b>					
Милур 307.32R-2-D	есть	1/2	-	оптопорт, RS-485	007-02.113
Милур 307.32RG-2-D	есть	1/2	-	оптопорт, RS-485, GSM	007-02.114
Милур 307.32RF-2-D	есть	1/2	-	оптопорт, RS-485, RF868	007-02.115
Милур 307.32RP-2-D	есть	1/2	-	оптопорт, RS-485, PLC	007-02.116
Милур 307.32RR-2-D	есть	1/2	-	оптопорт, RS-485, RS-485	007-02.117
Милур 307.32RZ-2-D	есть	1/2	-	оптопорт, RS-485, ZigBee	007-02.118
Милур 307.32RPF-2-D	есть	1/2	-	оптопорт, RS-485, PLC.G3/RF868	007-02.119
<b>ЖКИ с подсветкой</b>					
Милур 307.32R-2-Di	есть	1/2	-	оптопорт, RS-485	007-02.120
Милур 307.32RG-2-Di	есть	1/2	-	оптопорт, RS-485, GSM	007-02.121
Милур 307.32RF-2-Di	есть	1/2	-	оптопорт, RS-485, RF868	007-02.122
Милур 307.32RP-2-Di	есть	1/2	-	оптопорт, RS-485, PLC	007-02.123
Милур 307.32RR-2-Di	есть	1/2	-	оптопорт, RS-485, RS-485	007-02.124
Милур 307.32RZ-2-Di	есть	1/2	-	оптопорт, RS-485, ZigBee	007-02.125
Милур 307.32RPF-2-Di	есть	1/2	-	оптопорт, RS-485, PLC.G3/RF868	007-02.126
ТСКЯ.411152.007РЭ					Лист
					35
Изм.	Лист	№ докум.	Подп.	Дата	

**Таблица Б.3. - Условное обозначение исполнений счетчика в корпусе SPLIT**

Условное обозначение счетчика	Аппаратное включение/отключение нагрузки	Класс точности по активной / реактивной энергии	Интерфейс связи	Вариант исполнения ТСКЯ.411152.ххх-хх.ххх
<i>Уном - 3 х 230 / 400 В, Iб (Iмакс) - 5(80) А (непосредственное включение)</i>				
Милур 307.32-3-D	есть	1/2	оптопорт	007-03.001
Милур 307.32F-3-D			оптопорт, RF868	007-03.002
Милур 307.32P-3-D			оптопорт, PLC	007-03.003
Милур 307.32PF-3-D			оптопорт, PLC.G3/RF868	007-03.004
<i>Уном - 3 х 230 / 400 В, Iб (Iмакс) - 5(100) А (непосредственное включение)</i>				
Милур 307.42-3	-	1/2	оптопорт	007-03.005
Милур 307.42F-3			оптопорт, RF868	007-03.006
Милур 307.42P-3			оптопорт, PLC	007-03.007
Милур 307.42PF-3			оптопорт, PLC.G3/RF868	007-03.008

Инд.№ подл.	Подп. и дата	Взам. инв.№	Инд.№ дубл.	Подп. и дата
1/00245	 05.05.17			

Изм.	Лист	№ докум.	Подп.	Дата

ТСКЯ.411152.007РЭ

Лист

36

**ПРИЛОЖЕНИЕ В**  
(справочное)

*Габаритные и установочные размеры счетчика Милур 307*

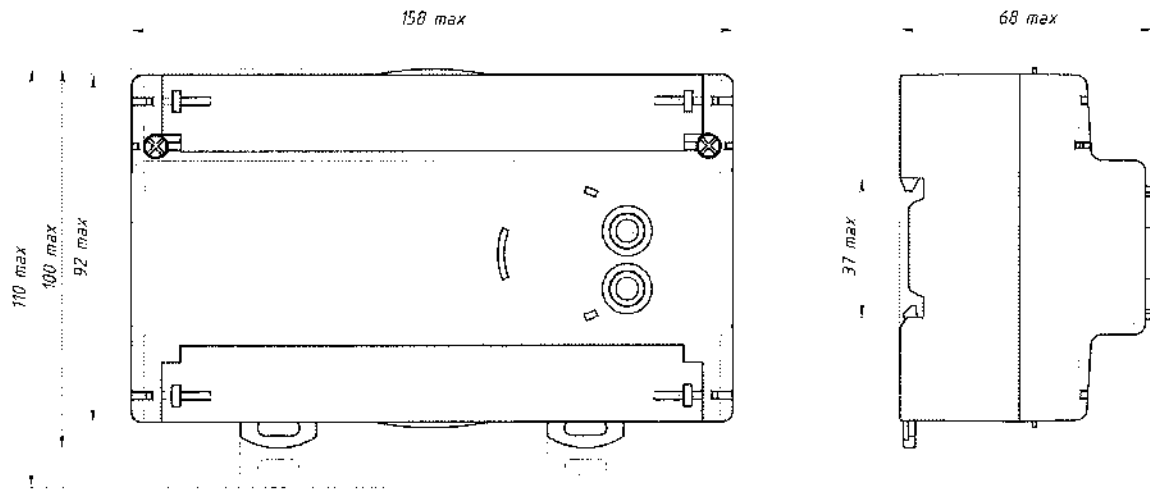


Рис. В.1а – Корпус 9мТН35 с уменьшенными клеммными крышками

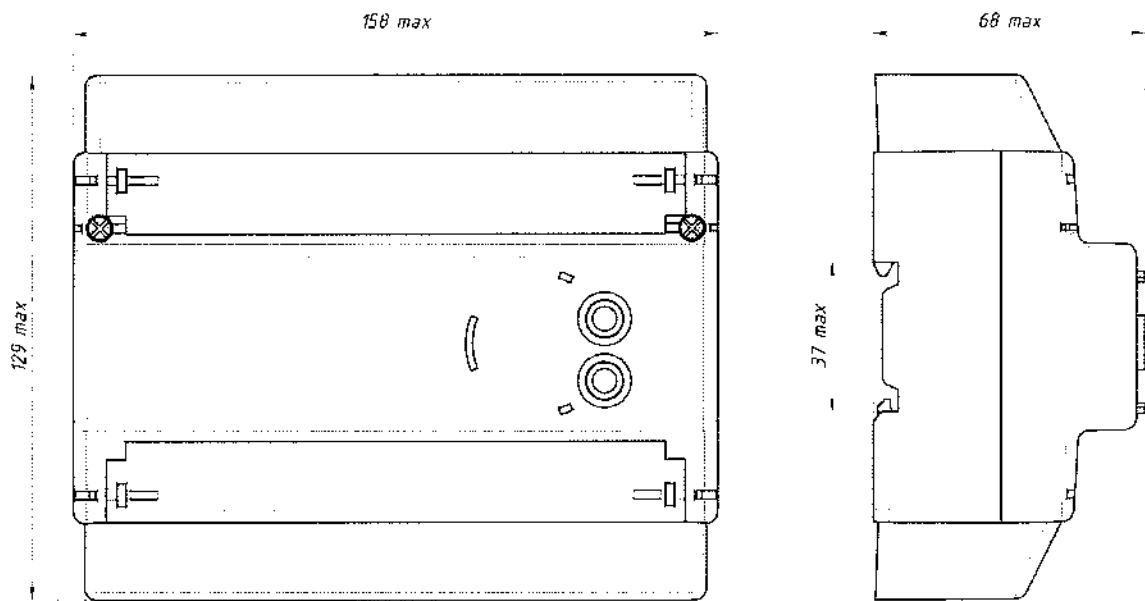


Рис. В.1б – Корпус 9мТН35 со стандартными клеммными крышками

Инд.№ подл.	Подп и дата	Взам. инв.№	Инд.№ дубл.	Подп и дата
1/00245	<i>[Signature]</i> 05.06.17			

Изм.	Лист	№ докум.	Подп.	Дата

ТСКЯ.411152.007РЭ

Лист  
37

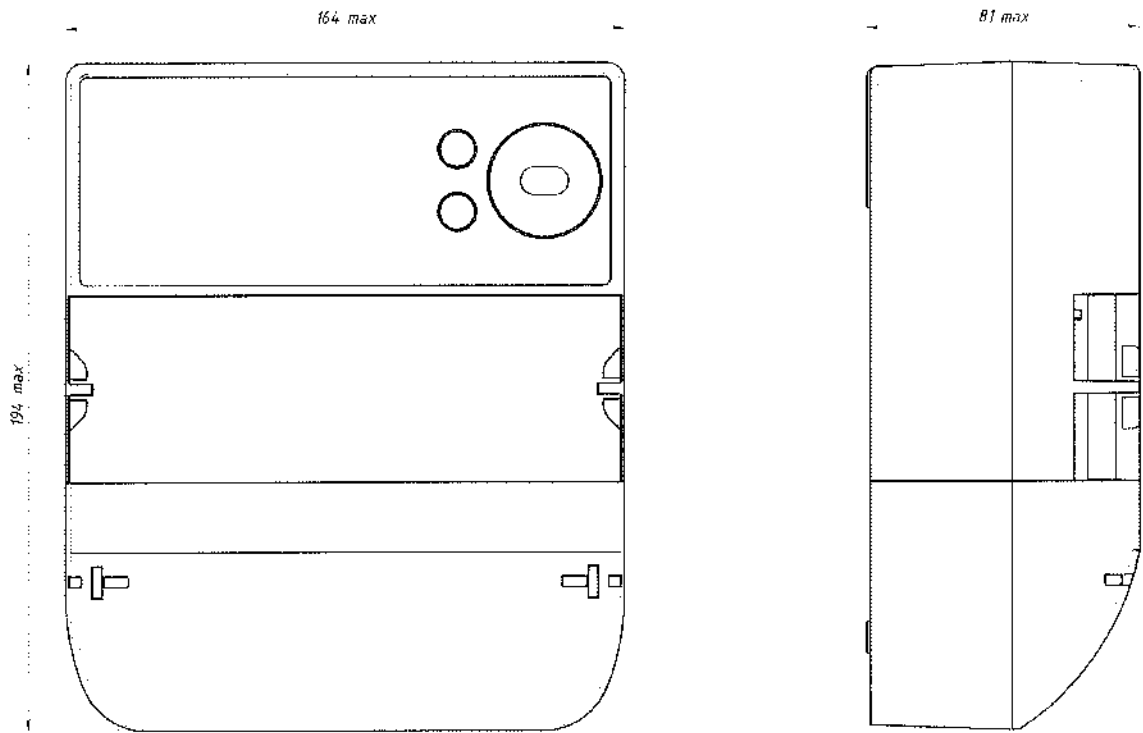


Рис. В.2а – Корпус 10м

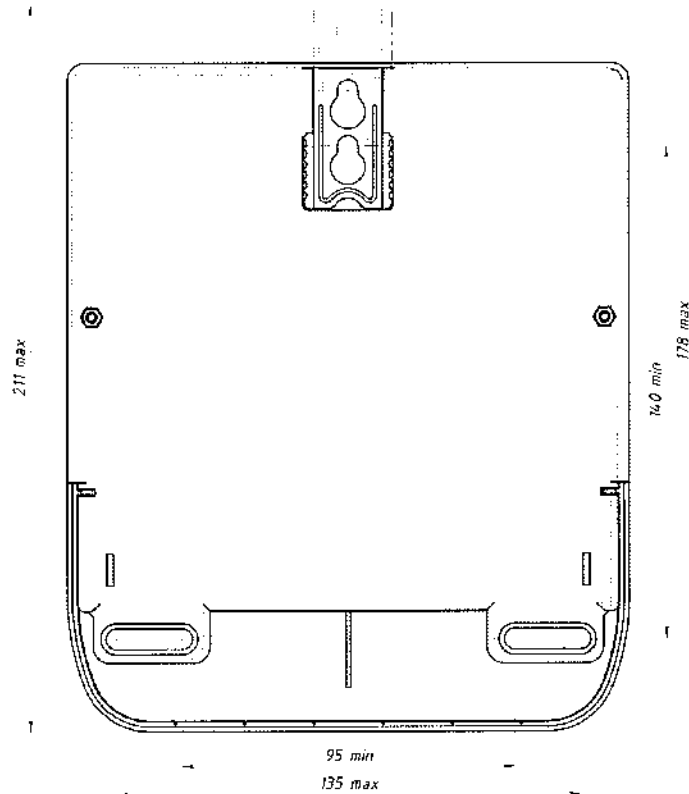


Рис. В.2б – Корпус 10м (установочные размеры)

Изм. № подл.	Подп. и дата	Взам. инв. №	Изм. № дубл.	Подп. и дата
1/00245	<i>[Signature]</i> 03.06.17			

Изм.	Лист	№ докум.	Подп.	Дата

ТСКЯ.411152.007РЭ

Лист

38

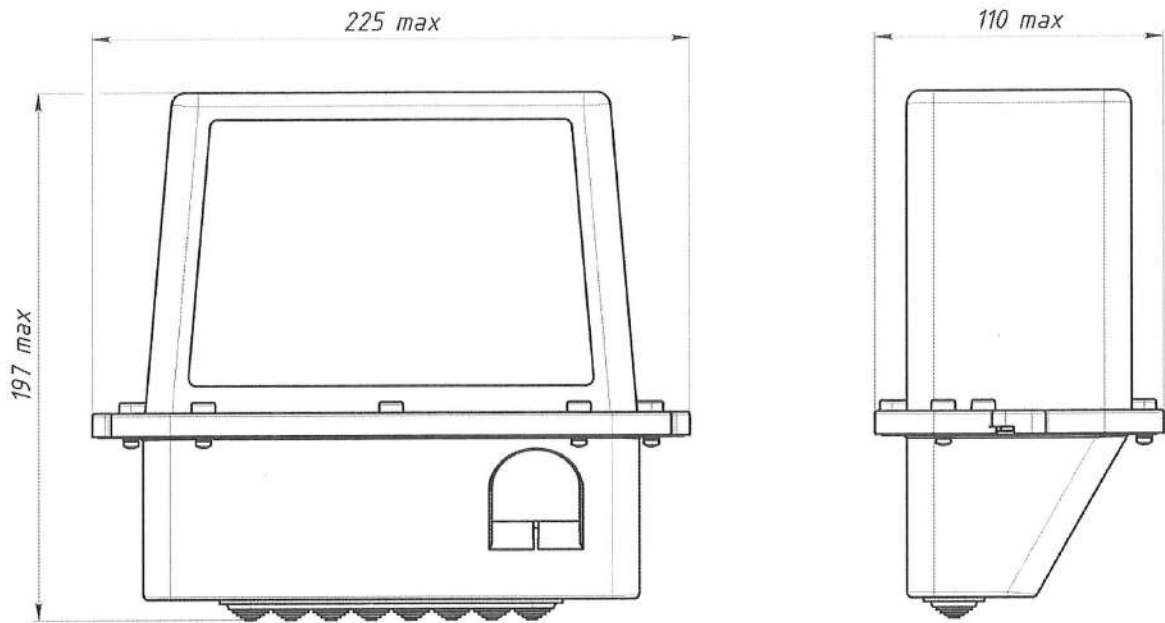


Рис. В.3 – Корпус SPLIT (измерительный блок)

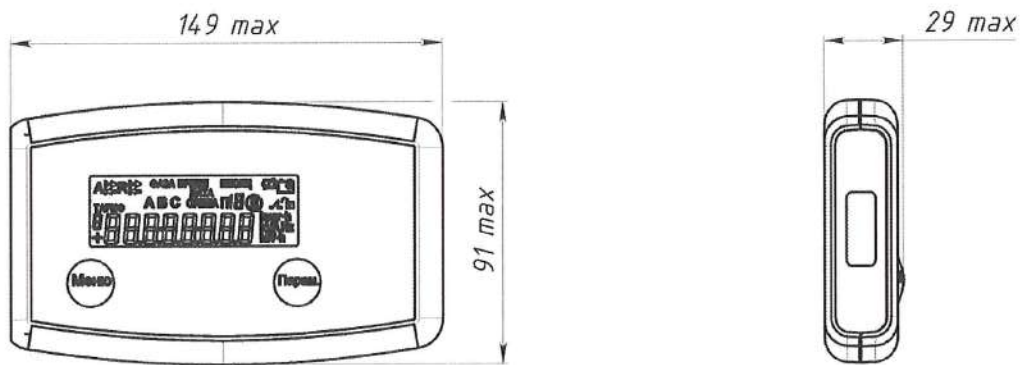



Рис. В.4 – Корпус SPLIT (блок индикации)

Инд.№ подл.	Подп. и дата	Взам. инв.№	Инд.№ дубл.	Подп. и дата
1/00245	 05.06.17			
Изм.	Лист	№ докум.	Подп.	Дата
ТСКЯ.411152.007РЭ				Лист
				39

**ПРИЛОЖЕНИЕ Г**  
(обязательное)

*Схема подключения счётчика Милур 307 к сети*

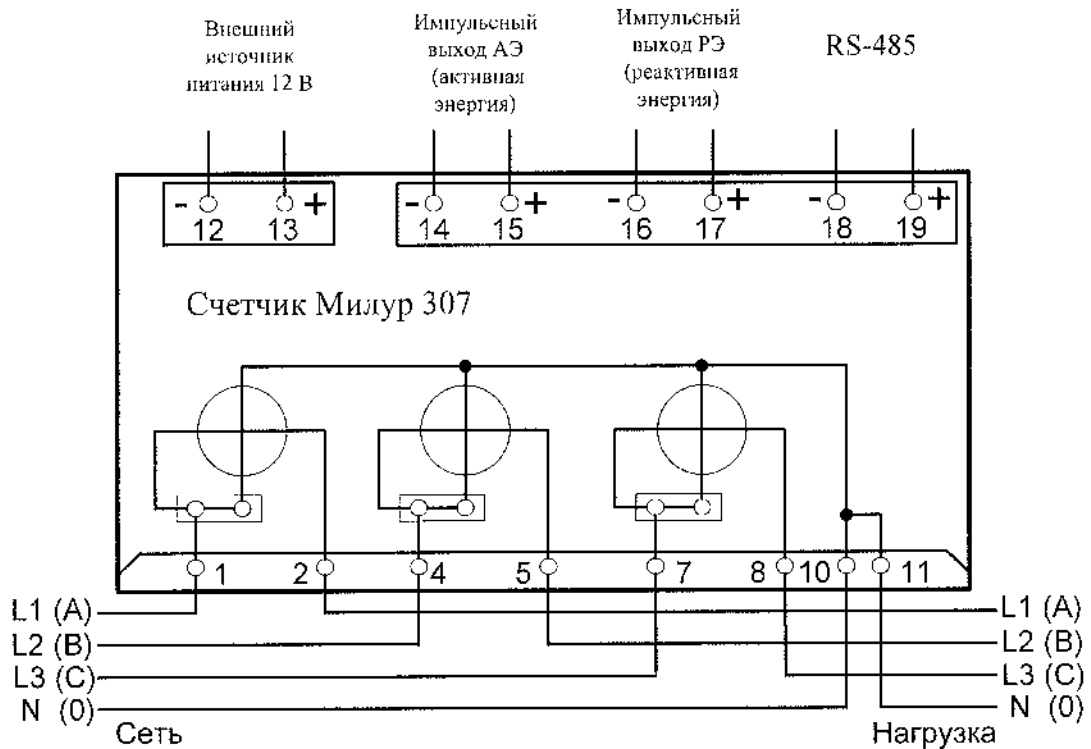


Рис.Г.1 – Схема подключения счётчика в корпусе 9МТН35. Непосредственное включение.

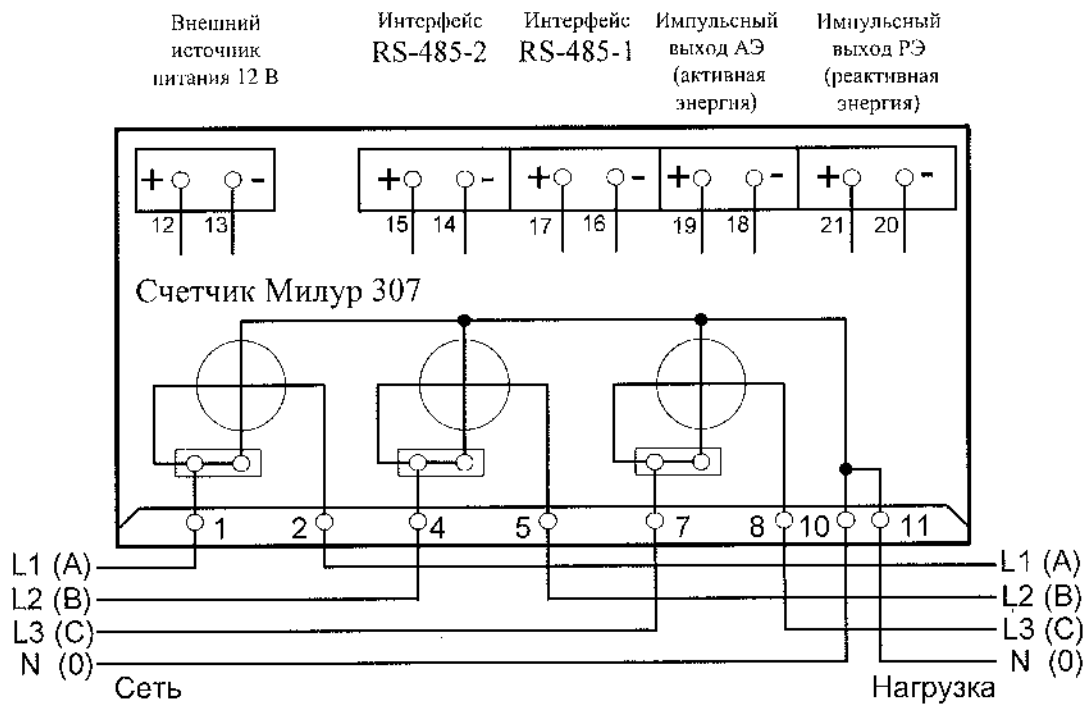


Рис.Г.2 – Схема подключения счётчика в корпусе 10М. Непосредственное включение.

Изм.	Лист	№ докум.	Подп.	Дата
Изм. № подл.	1/00245			
Подп. и дата	<i>[Signature]</i> 05.06.17			
Взам. инв. №				
Изм. № дубл.				
Подп. и дата				

ТСКЯ.411152.007РЭ

Лист

40



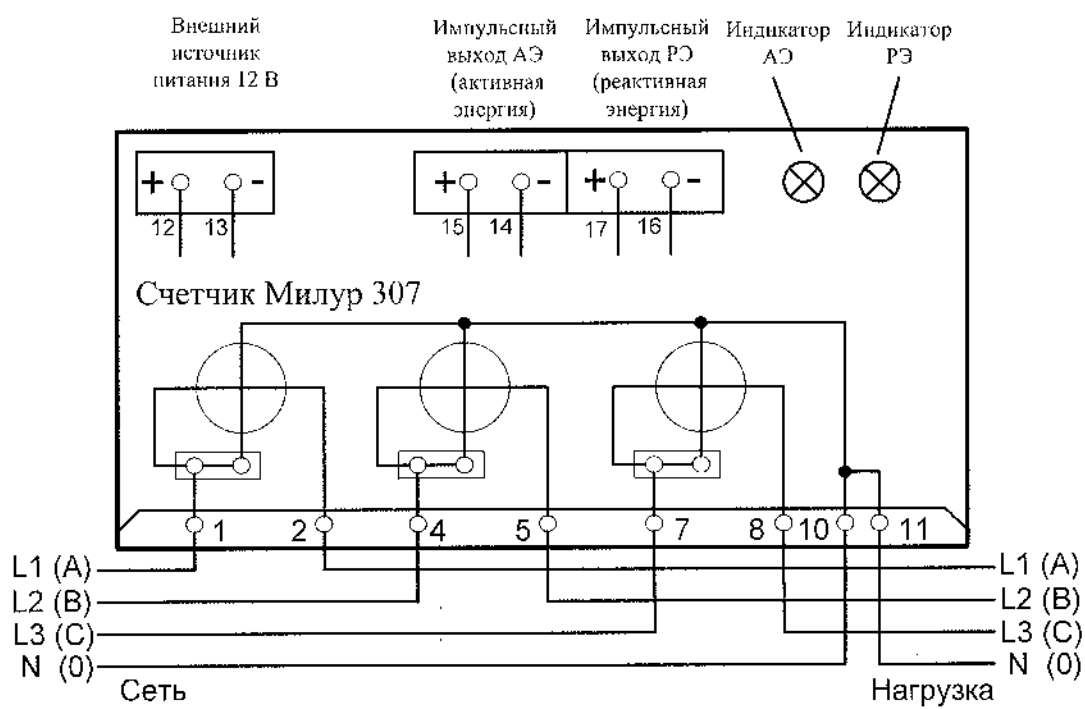


Рис.Г.3 – Схема подключения счетчика в корпусе SPLIT. Непосредственное включение.

Ив.№ подл.	1/00245	Подп. и дата	<i>[Signature]</i> 05.05.17	Взам.Ив.№		Ив.№ дубл.		Подп. и дата	
Изм.	Лист	№ докум.	Подп.	Дата	ТСКЯ.411152.007РЭ				Лист
									41

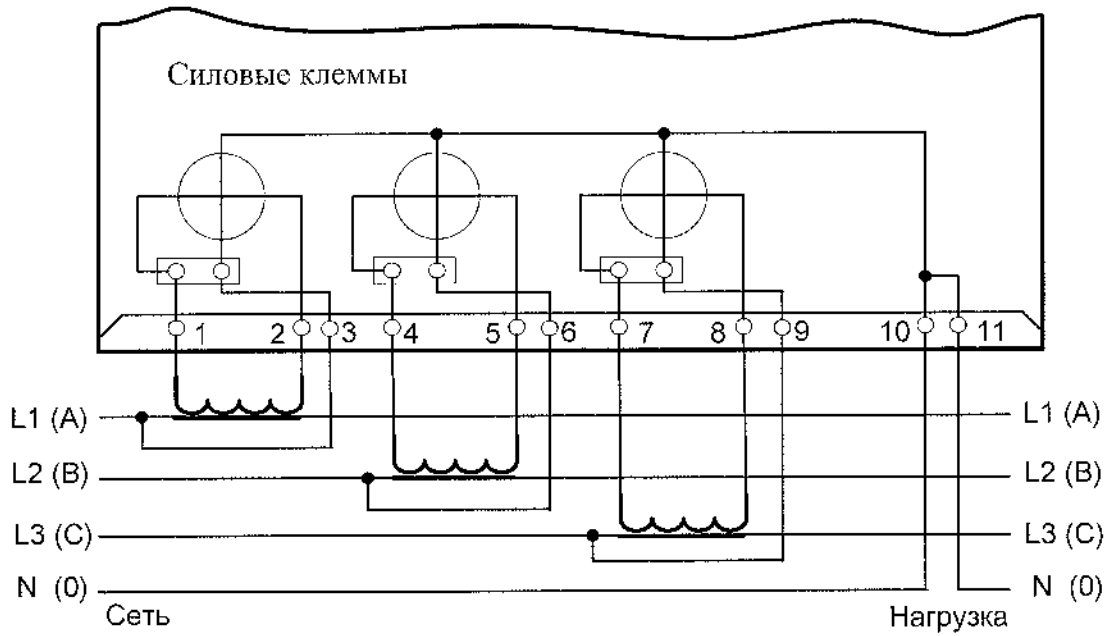


Рис.Г.4 – Схема подключения счетчика в корпусах 9мТН35 и 10м к трехфазной четырехпроводной сети с использованием трансформаторов тока (сигнальные цепи подключать согласно рис. Г.1 или Г.2)

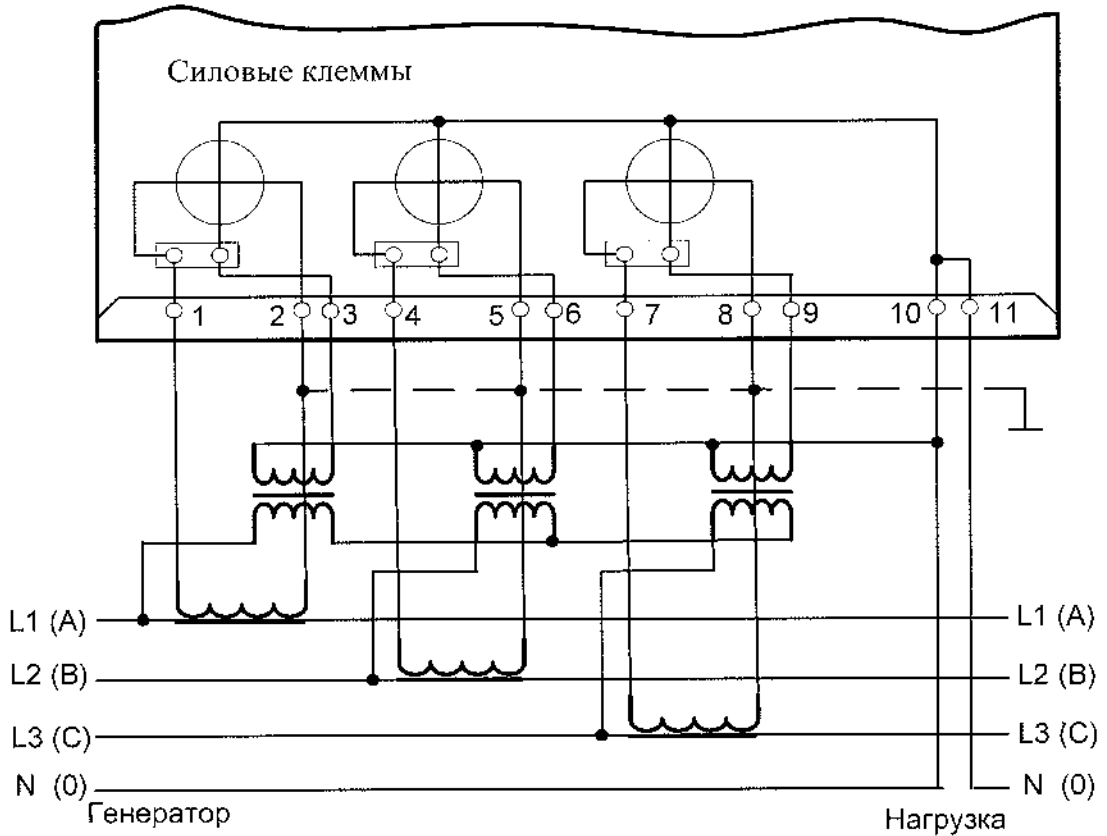


Рис.Г.5 – Схема подключения счетчика в корпусах 9мТН35 и 10м к трехфазной четырехпроводной сети с использованием трансформаторов тока и напряжения (сигнальные цепи подключать согласно рис. Г.1 или Г.2)

Изм. № подл.	1/00245	Подп. и дата	<i>[Signature]</i> 05.05.17	Взам. инв. №	Инд. № дубл.	Подп. и дата
--------------	---------	--------------	-----------------------------	--------------	--------------	--------------

Изм.	Лист	№ докум.	Подп.	Дата
------	------	----------	-------	------

ТСКЯ.411152.007РЭ

Лист  
42

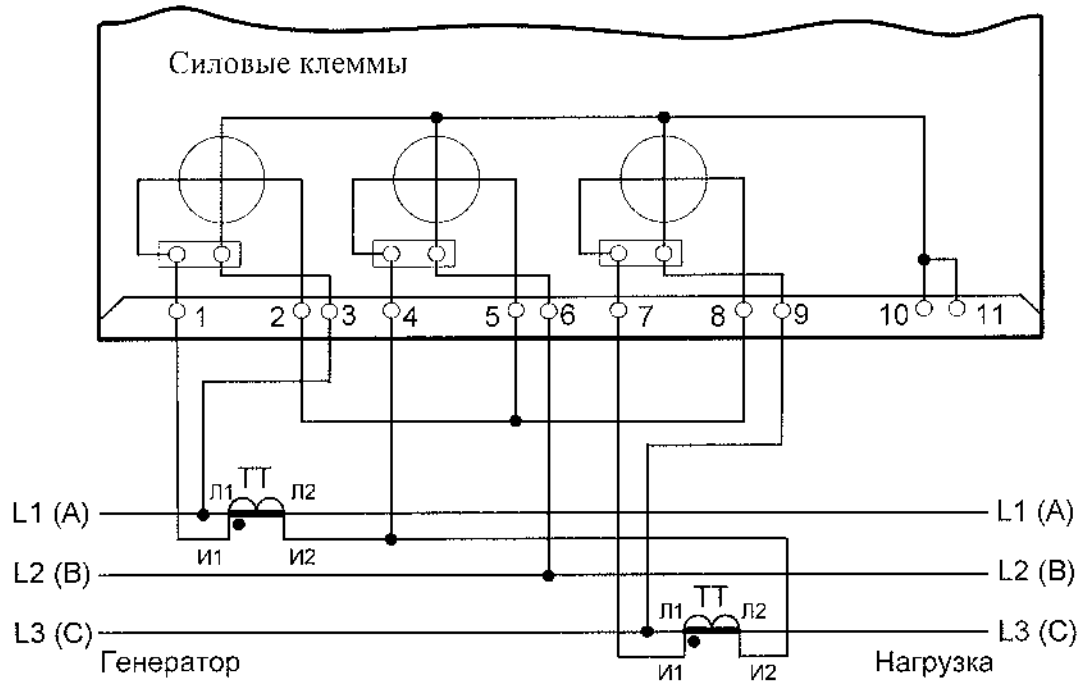


Рис.Г.6 – Схема подключения счетчика в корпусах 9мТН35 и 10м к трёхфазной трёхпроводной сети с помощью двух трансформаторов тока (сигнальные цепи подключать согласно рис. Г.1 или Г.2)

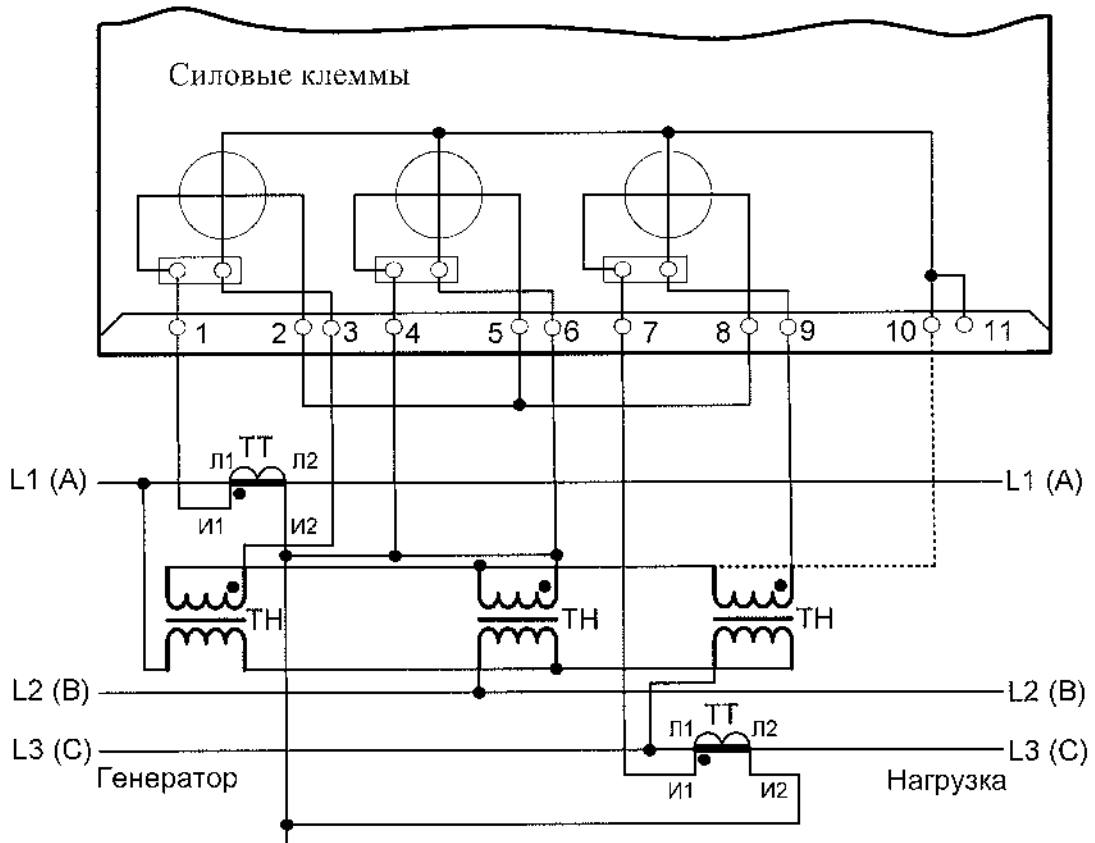


Рис.Г.7 – Схема подключения счетчика в корпусах 9мТН35 и 10м к трёхфазной трёхпроводной сети с помощью трех трансформаторов напряжения и двух трансформаторов тока (сигнальные цепи подключать согласно рис. Г.1 или Г.2)

Изм. № подл.	1/00245	Подп. и дата	
Взам. инв. №		Инв. № дубл.	
Подп. и дата	03.06.17	Подп. и дата	

Изм.	Лист	№ докум.	Подп.	Дата
------	------	----------	-------	------

ТСКЯ.411152.007РЭ

Лист

43

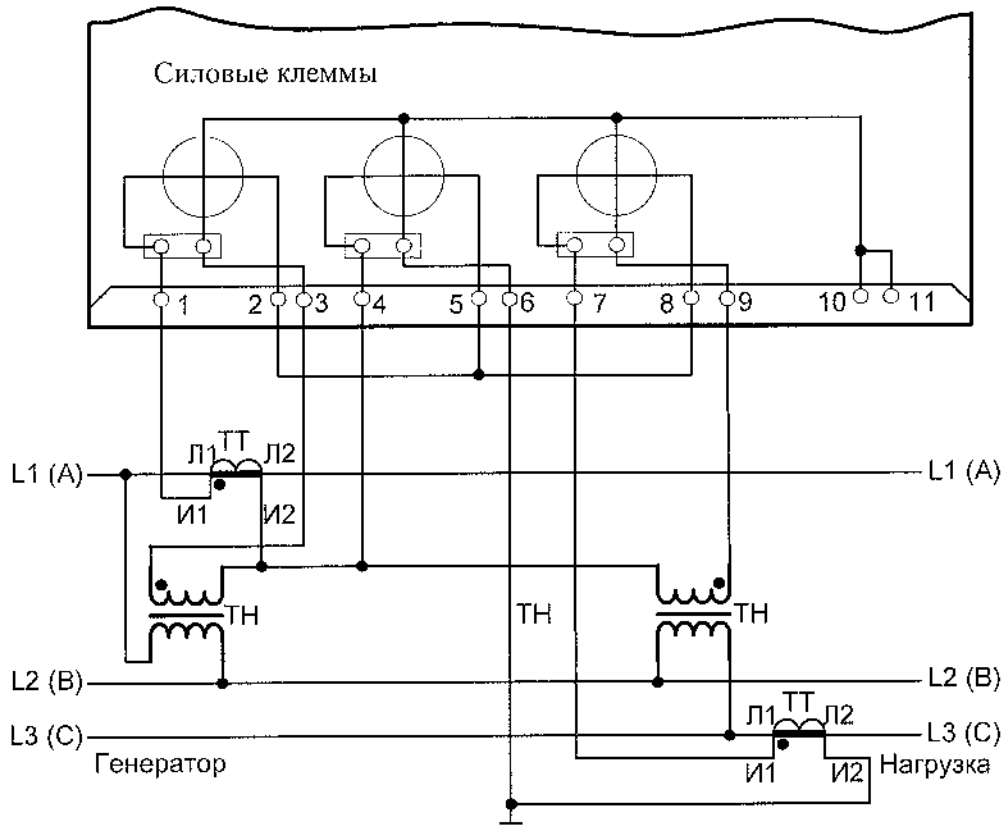


Рис.Г.8 – – Схема подключения счетчика в корпусах 9мТН35 и 10м  
к трёхфазной трёхпроводной сети с помощью двух трансформаторов напряжения  
и двух трансформаторов тока  
(сигнальные цепи подключать согласно рис. Г.1 или Г.2)

Ив.№ подл.	Подп и дата	Взам. ив.№	Ив.№ дубл.	Подп и дата
1/00245	<i>[Signature]</i> 03.05.17			
Изм.	Лист	№ докум.	Подп.	Дата
ТСКЯ.41152.007РЭ				Лист
				44

**ПРИЛОЖЕНИЕ Д**  
(обязательное)

*Блок-схема подключения счётчика Милур 307 к ПК при считывании и записи информации*

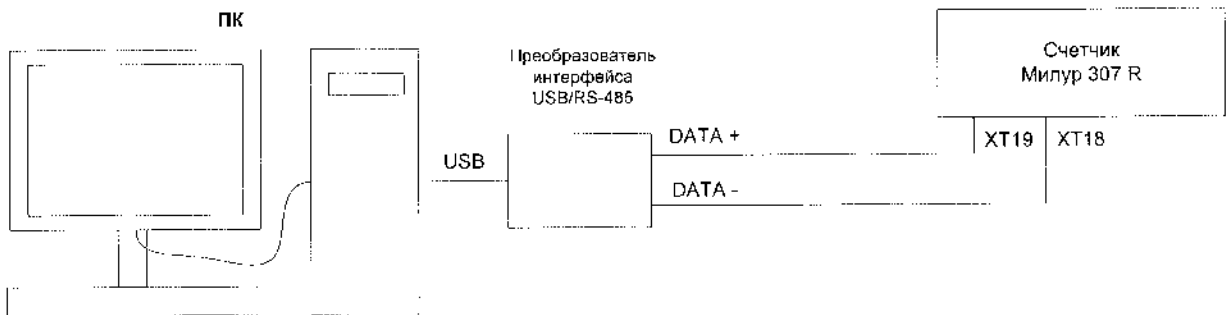


Рис.Д.1 - Блок-схема подключения счётчика по интерфейсу RS-485 с ПК

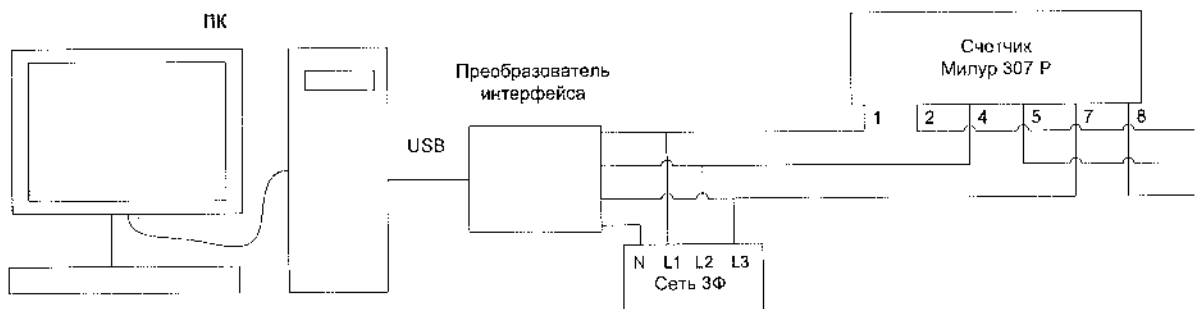


Рис.Д.2 - Блок-схема подключения счётчика по интерфейсам PLC или PLC.G3 к ПК.  
Для связи по интерфейсу PLC используется преобразователь интерфейсов «Милур IC».  
Для связи по интерфейсу PLC.G3 используется УСиПД «MILAN IC 02»

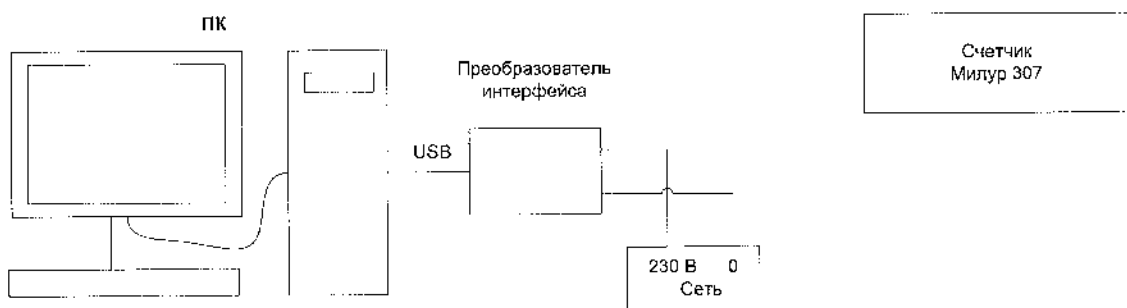


Рис.Д.3 - Блок-схема подключения счётчика по интерфейсам оптопорт, RF868 и ZigBee с ПК.  
Для связи по оптическому каналу связи используется преобразователь интерфейсов УСО-2.  
Для связи по интерфейсу RF868 используется УСиПД «MILAN IC 02».  
Для связи по интерфейсу ZigBee используется преобразователь интерфейсов «Милур IC»

Изм.	Лист	№ докум.	Подп.	Дата
Изм. № подл.	1/00245			
Подп. и дата	<i>[Signature]</i>	03.08.17		
Взам. инв. №				
Инв. № дубл.				
Подп. и дата				

**ПРИЛОЖЕНИЕ Ж**  
(справочное)

*Перечень оборудования, необходимого для контроля параметров и характеристик счётчика Милур 307*

**Таблица Ж.1**

Наименование	ГОСТ, ТУ или обозначение	Основные характеристики
Установка для поверки счетчиков электрической энергии автоматизированная	НЕВА-Тест 3303Л	Устанавливаемое напряжение от 1 до 300 В, ток до 0,01 до 100 А. Установка тока пятой гармоники в пределах 40 % тока основной частоты, погрешность измерения активной/реактивной энергии $\pm (0,15/0,3) \%$
Универсальная пробойная установка	УПУ-10	Испытательное напряжение до 10 кВ, погрешность установки напряжения не более 5 %
Источник питания	Б5-30	Постоянное напряжение (5...24) В, ток не менее 100 мА
Штангенциркуль цифровой	ШЦЦ-I-300-0,01	$\leq 200$ мм $\pm 0,03$ мм; $> 200$ мм $\pm 0,04$ мм
Весы лабораторные	ВЛТЭ-2100/5100	$\pm 50$ мг до 500 г; $\pm 100$ мг до 2100 г; $\pm 300$ мг до 5100 г
Камера тепла и холода	Espec MC 811	(- 70; + 125) °С; $\pm 3$ °С
Климатическая испытательная камера	Espec PR-1J	(- 20; + 100) °С $\pm 2$ °С, (от 20 до 95) % $\pm 3\%$
Вибростенд Вибротрон	BC402	Диапазон частот (5 - 5000) Гц; номинальное ускорение до 80g
Ударная установка	12МУЭ-10000	Ускорение до 10000 g, точность $\pm 20\%$
Преобразователь интерфейсов	«Milur IC»	-
Устройство сбора и передачи данных	«MILAN IC 02»	-
Устройство сопряжения оптическое	УСО-2	-
Преобразователь интерфейса USB/RS-485	ПИ-2	-
Ваттметр ЦЭ6806	ЦЭ6806	Класс 0,2
Амперметр	Э59	Класс 0,5
Милливольтамперметр переменного тока Ф5263	Ф5263	Класс точности 0,5; диапазон измерения: тока (1...100) мА, напряжения (0,01...300) В
Секундомер СОСпр-26-2	СОСпр-26-2	Погрешность не более $\pm 0,6$ с при времени измерения 10 мин.
Частотомер ЧЗ-64А	ЧЗ-64А	Погрешность измерения $10^{-7}$

Изм.	Лист	№ докум.	Подп.	Дата

ТСКЯ.411152.007РЭ

Лист

46

Наименование	ГОСТ, ТУ или обозначение	Основные характеристики
Катушка Гельмгольца	—	Диаметр 1 м, индукция магнитного поля 0,5 мТл
Установка для создания электромагнитного поля	—	—
Стенд для проверки влияния провалов и кратко временных прерываний напряжения	—	—
Персональный компьютер с операционной системой MS Windows	—	—
Линейка измерительная длиной	0-1,0 м	Погрешность измерения $\pm 1,0$ мм
Осциллограф	С1-92	Диапазон измеряемых напряжений (0,05...30) В
Электромагнит	МДС 1000 А*В	
Секундомер СОСпр-26-2	СОСпр-26-2	Погрешность не более $\pm 0,6$ с при времени измерения 10 мин.

**Примечание:**

Допускается применение приборов, отличных от указанных в перечне, по обеспечивающих проверку требуемых параметров и заданную точность измерения.

Изм. № подл.	1/00245	Подп. и дата	[Подпись]	03.05.17	Взам. инв. №	Инд. № дубл.	Подп. и дата	ТСКЯ.411152.007РЭ					Лист
													47
Изм.	Лист	№ докум.	Подп.	Дата									





