

Акционерное общество «Радио и Микроэлектроника»

ОКП 42 2860

Счетчики электрической энергии трехфазные статические

**РиМ 489.23, РиМ 489.24, РиМ 489.25,
РиМ 489.30, РиМ 489.32, РиМ 489.34,
РиМ 489.36, РиМ 489.38**

РУКОВОДСТВО ПО ЭКСПЛУАТАЦИИ

Новосибирск

Содержание

1	ТРЕБОВАНИЯ БЕЗОПАСНОСТИ.....	4
2	ОПИСАНИЕ И РАБОТА СЧЕТЧИКОВ	4
2.1	Назначение счетчиков	4
2.2	Основные метрологические и технические характеристики	12
2.3	Перечень величин, измеряемых счетчиком.....	15
2.4	Программное обеспечение	19
2.5	Показатели точности счетчиков.....	20
2.6	Разграничение прав доступа к информации в счетчиках.....	26
2.7	Считывание информации со счетчиков.....	27
2.8	Конфигурирование счетчиков.....	27
2.9	Комплект поставки счетчиков	28
2.10	Устройство и работа.....	29
2.11	Средства измерения, инструмент и принадлежности	32
2.12	Маркировка и пломбирование	32
3	ИСПОЛЬЗОВАНИЕ СЧЕТЧИКОВ.....	33
3.1	Эксплуатационные ограничения.....	33
3.2	Подготовка счетчиков к использованию	33
3.3	Контроль работоспособности счетчика в процессе эксплуатации	35
4	ТЕХНИЧЕСКОЕ ОБСЛУЖИВАНИЕ	36
5	ТЕКУЩИЙ РЕМОНТ	36
6	ТРАНСПОРТИРОВАНИЕ И ХРАНЕНИЕ	36
7	УКАЗАНИЯ ПО ЭКСПЛУАТАЦИИ	37
8	ГАРАНТИИ ИЗГОТОВИТЕЛЯ.....	38
9	ПЕРЕЧЕНЬ КРИТИЧЕСКИХ ОТКАЗОВ, ВОЗМОЖНЫХ ОШИБОК ПЕРСОНАЛА, ПРИВОДЯЩИХ К АВАРИЙНЫМ РЕЖИМАМ РАБОТЫ АГРЕГАТА, И ДЕЙСТВИЙ, ПРЕДОТВРАЩАЮЩИХ УКАЗАННЫЕ ОШИБКИ	38
10	УТИЛИЗАЦИЯ	38
	ПРИЛОЖЕНИЕ А (обязательное) Схемы подключения счетчиков при эксплуатации	39
	ПРИЛОЖЕНИЕ Б (обязательное) Габаритные, установочные размеры и места установки пломб.....	43
	ПРИЛОЖЕНИЕ В (обязательное) Описание индикации	44
	ПРИЛОЖЕНИЕ Г (обязательное) Схемы расположения контактов, органов управления и индикаторов счетчиков	54
	ПРИЛОЖЕНИЕ Д (обязательное) Описание функциональных возможностей интерфейсов счетчиков	58
	ПРИЛОЖЕНИЕ Е (обязательное) Описание журналов и профилей счетчиков.....	67
	ПРИЛОЖЕНИЕ Ж (обязательное) Начальные установки счетчиков	87
	ПРИЛОЖЕНИЕ З (обязательное) Методика замены элемента питания ЧРВ	89
	ПРИЛОЖЕНИЕ И (обязательное) Управление нагрузкой	90
	ПРИЛОЖЕНИЕ К (обязательное) Варианты комплекта поставки.....	92
	ПРИЛОЖЕНИЕ Л (обязательное) Перечень предприятий, выпускающих счетчики	93

Перечень сокращений, используемых в документе:

АС	Автоматизированная система контроля и учета электрической энергии
ВЛ	Воздушная линия электропередач
ВУ АС	Внешние устройства автоматизированной системы
ДВ	Дискретные входы
ДМП	Датчик магнитного поля
ИВТ	Источник реального времени тарификатора
ИСК	Служебный интерфейс связи с коммуникатором
МТ	Терминал мобильный РиМ 099.01
КнУ	Кнопка управления
МКС	Маршрутизатор каналов связи РиМ 099.02, РиМ 099.03
ПК	Персональный компьютер
ПО	Программное обеспечение
Программа– конфигуратор	Программирование счетчиков РиМ по технологии DLMS/COSEM (Setting_dlms)
РДЧ	Расчетный день и час
РУ	Реле управления нагрузкой
ТМ	Оптический испытательный выход (индикатор функционирования) счетчика
ТН	Трансформатор напряжения
ТТ	Трансформатор тока
УКН	Устройство коммутации нагрузки, встроенное в счетчик
УПМк	Установленный порог активной мощности для управления нагрузкой
УСО	Устройство сопряжения оптическое УСО–2
ЧРВ	Часы реального времени
ЭПл	Электронная пломба крышки корпуса
ЭПлК	Электронная пломба клеммной крышки
COSEM	COmpanion Specification for Energy Metering
DLMS	Distribution Line Message Specification
HDLC	High–Level Data Link Control
L	Фаза, фазный провод
N	«Нуль», нейтраль, «нулевой» провод
P _{LIMK}	Значение УПМк
USB–RS	Конвертер USB–RS232/RS485 РиМ 093.01 ВНКЛ.426487.033

Настоящее руководство по эксплуатации позволяет ознакомиться со структурой и основными принципами работы счетчиков электрической энергии трехфазных статических РИМ 489.23, РИМ 489.24, РИМ 489.25, РИМ 489.30, РИМ 489.32, РИМ 489.34, РИМ 489.36, РИМ 489.38 (далее – счетчики) и устанавливает правила эксплуатации, соблюдение которых обеспечивает поддержание счетчиков в исправном состоянии.

При изучении и эксплуатации необходимо дополнительно руководствоваться следующими документами:

Методика поверки подробнее см. приложение Л.

Терминал мобильный РИМ 099.01. Руководство по эксплуатации ВНКЛ.426487.030 РЭ.

1 ТРЕБОВАНИЯ БЕЗОПАСНОСТИ

1.1 Установку, монтаж и техническое обслуживание счетчиков должны производить только специально уполномоченные лица с группой допуска по электробезопасности не ниже 3 после ознакомления с настоящим руководством по эксплуатации.

1.2 Потребителю электрической энергии, эксплуатирующему счетчик (абоненту), категорически запрещается проводить любые работы по установке, монтажу или техническому обслуживанию счетчиков.

1.3 Перед выполнением дистанционного подключения абонента к сети обслуживающий персонал, который уполномочен на это действие, должен убедиться в отсутствии факторов, которые могут привести к аварийным ситуациям и несчастным случаям.

2 ОПИСАНИЕ И РАБОТА СЧЕТЧИКОВ

2.1 Назначение счетчиков

2.1.1 Счетчики РИМ 489.23, РИМ 489.24, РИМ 489.25, РИМ 489.30, РИМ 489.32, РИМ 489.34, РИМ 489.36, РИМ 489.38 являются многофункциональными приборами и предназначены для измерения активной и реактивной электрической энергии и мощности в трехфазных четырехпроводных и трехпроводных электрических цепях переменного тока промышленной частоты, а также для дистанционного отключения / подключения абонента (в зависимости от исполнения, см. таблицу 2.1). Метрологические и технические характеристики обеспечиваются в течение всего срока службы.

2.1.2 Счетчики РИМ 489.30, РИМ 489.32, РИМ 489.34, РИМ 489.36, РИМ 489.38 – трансформаторные универсальные счетчики, счетчики РИМ 489.23, РИМ 489.24, РИМ 489.25 счетчики непосредственного включения.

2.1.3 Счетчики соответствуют требованиям ГОСТ 31818.11–2012, ГОСТ 31819.21–2012, ГОСТ 31819.22–2012, ГОСТ 31819.23–2012, ГОСТ 32144–2013.

2.1.4 Основные характеристики счетчиков приведены в таблице 2.1.

Таблица 2.1

Условное обозначение исполнения счетчика	Класс точности при измерении активной /реактивной энергии	Базовый (номинальный)/ максимальный ток, А	Постоянная счетчика имп./ (кВт·ч) [имп./ (квар·ч)]	Номинальное напряжение, В ¹⁾	УКН (РУ)	Код типа счетчика ²⁾
РиМ 489.23	1/2	5/100	4000	3x230/400	Нет	48923
РиМ 489.24					УКН	48924
РиМ 489.25	0,5 ³⁾ /1	10/100	36000	3x57,7/100 ^{6),7)}	Нет	48925
РиМ 489.30	0,5S/1	5/10 ⁵⁾			РУ	48930
РиМ 489.32			48932			
РиМ 489.34	0,2S/0,5S ⁴⁾	1/2 ⁵⁾	180000	РУ	48934	
РиМ 489.36	0,5S/1				48936	
РиМ 489.38	0,2S/0,5S ⁴⁾				48938	

¹⁾ Напряжение резервного источника питания от 100 до 264 В, постоянного или переменного, с частотой 50 Гц.

²⁾ Штрих-код по EAN-13 см. приложение Л.

³⁾ Для счетчиков активной энергии непосредственного включения класса точности 0,5 требования ГОСТ 31819.21 не установлены. Для этих счетчиков установлены следующие требования: диапазоны токов и значения влияющих величин должны соответствовать требованиям, предусмотренным ГОСТ 31819.21, при этом характеристики точности должны соответствовать требованиям, предусмотренным ГОСТ 31819.21 для счетчиков класса точности 1 с коэффициентом 0,5, допускаемые значения дополнительных погрешностей, вызываемых влияющими величинами, устанавливаются согласно требованиям ГОСТ 31819.21 для счетчиков класса точности 1,0 с коэффициентом 0,5.

⁴⁾ Для счетчиков реактивной энергии класса точности 0,5S требования точности ГОСТ 31819.23 не установлены. Для этих счетчиков установлены следующие требования: диапазоны токов и значения влияющих величин должны соответствовать требованиям, предусмотренным ГОСТ 31819.23 для счетчиков класса точности 1,0, включаемых с использованием ТТ. При этом характеристики точности должны соответствовать приведенным в 8.3 и таблицах 4, 5 ГОСТ 31819.22 для счетчиков класса точности 0,5S, пределы дополнительных погрешностей по таблице 6 ГОСТ 31819.22 для счетчиков класса точности 0,5S.

⁵⁾ Счетчики включаемые с использованием ТТ.

⁶⁾ Счетчики включаемые с использованием ТН.

⁷⁾ Счетчики могут использоваться в трехфазных трехпроводных цепях переменного тока с номинальным напряжением 3x100 В.

2.1.5 Счетчики выполняют измерение энергии:

- активной импортируемой (прием) в I и IV квадрантах;
- активной экспортируемой (отдача) в II и III квадрантах;
- реактивной импортируемой (прием) в I и II квадрантах;
- реактивной экспортируемой (отдача) в III и IV квадрантах.

2.1.6 Расположение квадрантов соответствует геометрическому представлению С.1 ГОСТ 31819.23.

2.1.7 Режим учета активной энергии программируется на учет активной энергии по модулю (I, II, III и IV квадранты) или на отдельный учет импортируемой (I и IV квадранты) и экспортируемой (II и III квадранты) активной энергии.

2.1.8 Счетчики имеют тарификатор с встроенными ЧРВ и реализуют многотарифный учет электрической энергии.

2.1.9 Счетчики измеряют среднеквадратические значения токов фазных проводов, среднеквадратические значения фазных и линейных (межфазных) напряжений, частоту сети, значения активной, реактивной и полной мощностей (пофазно и суммарно), удельную энергию потерь в цепях тока, удельную энергию потерь холостого хода в силовых трансформаторах, коэффициент реактивной мощности цепи $\operatorname{tg} \varphi$, коэффициент мощности $\cos \varphi$, а также ток нулевого провода.

2.1.10 Счетчики измеряют параметры показателей качества электрической энергии: установившееся отклонение напряжения δU_y и отклонение частоты Δf по ГОСТ 32144–2013, ГОСТ 30804.4.30–2013, класс S.

2.1.11 Счетчики определяют параметры качества электроэнергии согласно ГОСТ 32144–2013, ГОСТ 30804.4.30–2013, класс S¹⁾:

- длительность провала напряжения $\Delta t_{\text{П}}$;
- длительность перенапряжения $\Delta t_{\text{ПЕР}}$;
- глубину провала напряжения $\delta U_{\text{П}}$;
- величину перенапряжения $\Delta U_{\text{ПЕР}}$.

2.1.12 Счетчики определяют параметры показателей качества электрической энергии по ГОСТ 32144–2013, ГОСТ 30804.4.30–2013 (только для технического учета):

- напряжения прямой $U_{(1)}$, обратной $U_{(2)}$ и нулевой $U_{(0)}$ последовательностей;
- коэффициенты несимметрии напряжения по обратной $K_{(2)}$ и нулевой $K_{(0)}$ последовательностям.

2.1.13 Счетчики оснащены гальванически развязанными резидентными интерфейсами: двумя интерфейсами RS–485, оптопортом и интерфейсом связи с коммуникатором (ИСК).

2.1.14 Информационные протоколы обмена резидентных интерфейсов счетчиков соответствуют СПОДЭС ПАО «Россети», IEC 62056–46:2007 (DLMS COSEM, профиль HDLC), ГОСТ Р МЭК 60870–5–101–2006 (см. 2.1.18).

2.1.15 Резидентные интерфейсы счетчиков предназначены для дистанционного управления, считывания измерительной информации, конфигурирования (параметрирования) с фиксацией меток времени соответствующих событий и измерительной информации, локального обмена данными и подключения к АС.

Счётчики совместимы с АС «РМС–2150» разработки АО «РиМ» и с АС «Пирамида 2.0», «Пирамида–Сети», «Энергосфера», «Телескоп+», «Энфорс» разработки сторонних организаций.

2.1.16 Счетчики оснащены отсеком для размещения встраиваемого коммуникатора, предназначенного для реализации обмена с внешними устройствами АС по интерфейсам RF, PLC, RF, GSM и др. Тип установленного коммуникатора, при его наличии, указан в варианте комплекта поставки счетчика (см. раздел 16 паспорта). Номенклатура комплектов поставки приведена в приложении К.

Обмен данными между счетчиком и встраиваемым коммуникатором осуществляется по ИСК.

Питание встраиваемого коммуникатора осуществляется подключением его к разъему, расположенному в отсеке. Номинальная полная мощность, потребляемая коммуникатором, должна быть не более 10 В•А, активная – не более 3 Вт.

¹⁾ Для счетчиков РиМ 489.23, РиМ 489.24, РиМ 489.25 – только для технического учета.

2.1.17 Конфигурирование счетчиков выполняется при помощи программы-конфигуратора с использованием терминала мобильного РИМ 099.01 (МТ) соответствующего исполнения, который представляет собой персональный компьютер, оснащенный набором необходимых устройств и программных продуктов для локального или дистанционного обмена данными со счетчиками.

Подробное описание функциональных возможностей резидентных интерфейсов счетчиков приведено в приложении Ж.

2.1.18 Характеристики интерфейсов:

2.1.18.1 Характеристики оптопорта:

- Скорость обмена данными, Бод 9600;
- Конструкция, магнитные и оптические характеристики IEC 62056–21;
- Информационный протокол обмена СПОДЭС ПАО «Россети», IEC 62056–46 (DLMS COSEM, профиль HDLC).

2.1.18.2 Характеристики интерфейсов RS–485:

- Скорость обмена данными, Бод от 9600 до 115200;
- Питание от встроенного источника питания;
- Информационный протокол обмена СПОДЭС ПАО «Россети», IEC 62056–46:2007 (DLMS COSEM, профиль HDLC) или ГОСТ Р МЭК 60870–5–101–2006 ¹⁾.

2.1.18.3 Характеристики ИСК:

- Скорость обмена данными, Бод 9600;
- Тип интерфейса UART;
- Оптические характеристики IEC 62056–21;
- Информационный протокол обмена СПОДЭС ПАО «Россети», IEC 62056–46 (DLMS COSEM, профиль HDLC).

2.1.19 Счетчики оснащены электронным дисплеем. Вывод данных на электронный дисплей выполняется в автоматическом режиме.

Вывод информации на дисплей выполняется также в ручном режиме при нажатии КНУ, в том числе при отсутствии сетевого напряжения и резервного питания.

Предусмотрена подсветка индикации.

Информация на дисплее счетчиков отображается на языке, определяемом в договоре на поставку. По умолчанию – на русском языке.

Внимание! Использовать индикацию показаний при отсутствии сетевого напряжения и резервного питания на счетчике следует в исключительных случаях во избежание преждевременного разряда батареи питания ЧРВ счетчика.

¹⁾ Выбор информационного протокола обмена выполняется программно при помощи программы-конфигуратора через оптопорт.

2.1.20 Перечень измеряемых и служебных величин, выводимых на дисплей счетчика, доступен для установки и корректировки дистанционно или непосредственно на месте эксплуатации счетчиков по всем интерфейсам счетчиков.

2.1.21 Счетчики оснащены ДМП. Состояние ДМП считывается по интерфейсам при помощи устройств АС, а также записывается в соответствующий журнал с привязкой по времени.

2.1.22 Счетчики оснащены ЭПл и ЭПлК, срабатывающей в том числе при отсутствии сетевого питания. Состояние ЭПл и ЭПлК считывается по интерфейсам при помощи устройств АС, а также записывается в соответствующий журнал с привязкой по времени.

Срабатывание ЭПл происходит как при вскрытии крышки отсека элемента питания ЧРВ, так и при вскрытии крышки корпуса.

2.1.23 Для поддержания работоспособного состояния ЧРВ в счетчиках применен литиевый источник питания обеспечивающий ход ЧРВ при отсутствии сетевого питания в течение 16 лет.

2.1.24 Элемент питания ЧРВ размещен в отсеке коммутатора в отдельно пломбируемом отсеке.

2.1.25 Корректировка ЧРВ счетчика выполняется:

а) автоматически при каждом считывании данных со счетчика при помощи устройств АС при несовпадении времени ЧРВ счетчика с текущим временем АС;

б) в ручном режиме при помощи программы–конфигуратора.

2.1.26 Счетчики (в зависимости от исполнения, см. таблицу 2.1) оснащены встроенным УКН или РУ, позволяющим выполнять отключение/подключение абонента автоматически в случае наступления настраиваемых программно событий или дистанционно при помощи устройств АС по имеющимся интерфейсам (подробнее см. приложение И).

2.1.26.1 Отключающее абонента от сети выполняется в двух режимах:

а) **удаленное отключение** (дистанционное) посредством подачи команды по любому из интерфейсов счетчика из центра управления АС (например, в случае плановых работ на сетях, при неуплате абонентом за потребленную электроэнергию и др.);

б) **локальные отключения** (если функция активирована при конфигурировании счетчика):

- в ручном режиме при помощи КнУ2;
- при обнаружении внешнего воздействия, нарушающего нормальную работу счетчика (например, при срабатывании ДМП при воздействии внешнего магнитного поля и др.);
- при превышении установленного порога мощности;
- при превышении напряжения на 15 % от номинального (согласованного);
- при превышении максимального тока на 3–5 %;
- и при наступлении других событий настраиваемых программно.

2.1.26.2 Подключение абонента к сети выполняется в двух режимах:

а) **удаленное подключение** (дистанционное) посредством подачи команды по любому из интерфейса счетчика из центра управления АС;

б) **локальное подключение** (если функция активирована при конфигурировании счетчика):

- в ручном режиме при помощи КнУ1;
- автоматически.

ВНИМАНИЕ! В целях обеспечения безопасности абонента рекомендуется выполнять подключение абонента к сети только в ручном режиме. Удаленное (дистанционное) подключение абонента к сети следует использовать в исключительных случаях с соблюдением строгих мер разграничения прав доступа к управлению функцией автоматического подключения к сети.

Характеристики УКН – по группе 7 ГОСТ IEC 61038–2011 (см. 2.2)

Характеристики РУ – по группе 1 ГОСТ IEC 61038–2011 (см. 2.2).

2.1.27 Счетчики оснащены четырьмя конфигурируемыми изолированными выходами для использования их в качестве электрических испытательных выходов при измерении активной и реактивной энергии или для использования их в качестве сигналов телеуправления и служебных испытательных выходов для проверки хода ЧРВ, состояния УКН (РУ) и др. Испытательные выходы соответствуют требованиям ГОСТ 31819.21–2012, ГОСТ 31819.22–2012, ГОСТ 31819.23–2012.

Конфигурирование испытательных выходов выполняется программно согласно таблице 2.2 (испытательные выходы ТМ1, ТМ2, группа I), таблице 2.3 (испытательные выходы ТМ3, ТМ4, группа II). Группы испытательных выходов I и II конфигурируются независимо.

Таблица 2.2

Обозначение испытательного выхода	Допустимое сочетание функций испытательных выходов		
	1	2	3
ТМ1	ТМ ЧРВ	ТМ А	ТМ ЧРВ
ТМ2	ТМ А	УКН (РУ)	УКН (РУ)
ТМ ЧРВ – технологический испытательный выход для проверки ЧРВ; УКН (РУ) – статический сигнал состояния УКН (РУ): 1 – замкнуто, 0 – разомкнуто; ТМ А – испытательный выход активной энергии, по модулю.			

Таблица 2.3

Обозначение испытательного выхода	Допустимое сочетание функций испытательных выходов		
	1	2	3
ТМ3	OUT1	ТМ R	OUT1
ТМ4	ТМ R	OUT2	OUT2
OUT1 – дискретный выход №1; OUT2 – дискретный выход №2; ТМ R – испытательный выход реактивной энергии, по модулю.			

Предусмотрена возможность группового конфигурирования испытательных выходов в соответствии с таблицей 2.4.

Таблица 2.4

Обозначение испытательного выхода	Функции испытательных выходов
ТМ1	ТМА +
ТМ2	ТМА –
ТМ3	ТМР +
ТМ4	ТМР –

ТМА+ – испытательный выход активной энергии, импорт;
ТМА– – испытательный выход активной энергии, экспорт;
ТМР+ – испытательный выход реактивной энергии, импорт;
ТМР– – испытательный выход реактивной энергии, экспорт;
Расположение квадрантов согласно геометрическому представлению С.1 ГОСТ 31819.23–2012.

2.1.28 Счетчики оснащены двумя изолированными дискретными входами с внутренним питанием 24 В, которые предназначены для подсчета количества импульсов, поступающих от внешних устройств или для обеспечения функций телесигнализации.

2.1.29 Счетчики оснащены оптическим индикатором функционирования ТМ. Оптический индикатор служит для визуальной оценки работоспособного состояния счетчика и не предназначен для проведения поверки счетчиков.

Внимание! Индикатор ТМ работает синхронно с испытательным выходом ТМ1 (зависит от настроек при конфигурировании счетчика, см. таблицы 2.2 и 2.4).

2.1.30 Счетчики оснащены клеммами для подключения источника резервного электропитания, от 100 до 264 В, постоянного или переменного напряжения(см. таблицу 2.1).

2.1.31 Счетчики диагностируют и отображают в статусной информации и на дисплее события: текущее состояние УКН (РУ), состояние ЧРВ (корректность даты и времени счетчика), события, связанные со срабатыванием электронных пломб, ДМП и т. д. (см. приложении Е).

Примечание – для регистрации полного перечня событий необходимо наличие хотя бы одного фазного напряжения или подключенного резервного питания.

2.1.32 Счетчики обеспечивают контроль правильности подключения измерительных цепей – при неправильном порядке следования (подключения) фаз статусная информация считывается по интерфейсам счетчиков и выводится на дисплей счетчика.

2.1.33 При фиксации счетчиком событий (функция автоматического отслеживания событий – опция), к которым относятся:

- срабатывание ЭПл и (или) ЭПлК;
- срабатывание ДПМ;
- срабатывание УКН (подробнее см. приложение И);
- включение/отключение счетчика;
- конфигурирование (параметрирование) счетчика;
- изменение статуса самодиагностики (подробнее см. приложение Е, таблица Е.15);
- изменение статуса качества сети (подробнее см. приложение Е, таблица Е.12);

счетчик выступает в качестве инициатора связи с устройствами АС посылая по выбранному интерфейсу информацию о наступлении данного события. Сброс фиксации данного события в счетчике произойдет после принятия данного события устройствами АС.

2.1.34 Счетчики ведут журналы, в которых накапливается измерительная и служебная информация. В журналах отражены также события, связанные с отсутствием напряжения, включением/отключением нагрузки, перепрограммированием служебных параметров, воздействием магнитного поля, отражены результаты самодиагностики, а также аварийные ситуации. События в журналах сгруппированы в отдельные разделы по группам событий, с привязкой ко времени.

Все журналы недоступны корректировке при помощи внешних программ, в том числе при помощи программы – конфигулятора.

Подробное описание журналов – в приложении Е.

2.1.35 Измерительная информация недоступна корректировке, служебная информация счетчиков защищена системой паролей.

2.1.36 Счетчики начинают нормально функционировать не более чем через 5 с после подачи номинального напряжения. Самоход счетчиков соответствует требованиям ГОСТ 31819.21–2012, ГОСТ 31819.22–2012 и ГОСТ 31819.23–2012.

2.1.37 Счетчики выполняют измерение температуры внутри корпуса в диапазоне от минус 40 до плюс 85 °С (справочный параметр).

2.2 Основные метрологические и технические характеристики

Базовый (номинальный) ток, А	см. таблицу 2.1
Максимальный ток, А	см. таблицу 2.1
Номинальное напряжение, В	см. таблицу 2.1
Установленный рабочий диапазон фазного напряжения, В	
для счетчиков РИМ 489.23, РИМ 489.24, РИМ 489.25, РИМ 489.30	от 198 до 253
для счетчиков РИМ 489.32, РИМ 489.34, РИМ 489.36, РИМ 489.38	от 51 до 67
Расширенный рабочий диапазон фазного напряжения ¹⁾ , В	
для счетчиков РИМ 489.23, РИМ 489.24, РИМ 489.25, РИМ 489.30	от 140 до 264
для счетчиков РИМ 489.32, РИМ 489.34, РИМ 489.36, РИМ 489.38	от 46 до 75
Предельный рабочий диапазон напряжений ²⁾ , В	
для счетчиков РИМ 489.23, РИМ 489.24, РИМ 489.25, РИМ 489.30	от 0 до 400
для счетчиков РИМ 489.32, РИМ 489.34, РИМ 489.36, РИМ 489.38	от 0 до 100
Номинальная частота, Гц	50
Класс точности при измерении активной/реактивной энергии	см. таблицу 2.1
Стартовый ток, актив/реактив, мА	см. таблицу 2.8
Постоянная счетчика, имп./(кВт·ч) [имп./(квар·ч)]	см. таблицу 2.1
Погрешность измерения:	
удельной энергии потерь в цепи тока (подробнее см. 2.5.8), %, не более	±1,0
удельной энергии потерь холостого хода в силовых трансформаторах (подробнее см. 2.5.9), %, не более активной мощности:	±1,0
соответствует классу точности при измерении активной энергии	
реактивной мощности:	
соответствует классу точности при измерении реактивной энергии	
полной мощности (подробнее см. 2.5.12), %, не более	±3,0
напряжения (подробнее см. 2.5.5), %, не более	±0,5
тока (подробнее см. 2.5.4), %, не более	±0,5
частоты сети (подробнее см. 2.4.6), Гц, не более	±0,010
коэффициента мощности $\cos \varphi$ (подробнее см. 2.5.11), %, не более	±4,0
коэффициент реактивной мощности цепи $\operatorname{tg} \varphi$ (подробнее см. 2.5.10)	
для счётчиков РИМ 489.23, РИМ 489.24, РИМ 489.25	см. таблицу 2.15
для счётчиков РИМ 489.30, РИМ 489.32, РИМ 489.34	см. таблицу 2.16
для счётчиков РИМ 489.36, РИМ 489.38	см. таблицу 2.17
установившегося отклонение напряжения основной частоты (подробнее см. 2.5.7), %, не более	±0,5
отклонения частоты (подробнее см. 2.5.7), Гц, не более	±0,010

¹⁾ Расширенный рабочий диапазон напряжений – предельные условия, характеризуется смягченными требованиями к точности при измерении энергии и мощности в соответствии с ГОСТ 31819.21–2012, ГОСТ 31819.22–2012, ГОСТ 31819.23–2012.

²⁾ Предельный рабочий диапазон – предельные условия, которые работающий счетчик может выдержать без повреждения и ухудшения метрологических характеристик при последующей его эксплуатации в установленных рабочих условиях.

Суточный ход ЧРВ, с/сут, не более	±0,5
Время автономности ЧРВ при отсутствии напряжения сети	см. 2.1.23
Характеристики тарификатора:	
количество тарифов	8
количество тарифных зон, не более	48
максимальный интервал действия тарифных зон, ч	24
дискретность интервала действия тарифных зон, мин	1
специальных дней (праздничных дней и дней переноса)	16
Характеристики УКН:	
коммутируемый ток:	
при напряжении не более 264 В и $\cos \varphi=1$, А, не более	100
при напряжении не более 250 В и $\cos \varphi=1$, А, не более	110
количество коммутаций, не менее	10^4
Характеристики РУ:	
коммутируемый ток:	
при напряжении не более 250 В и $\cos \varphi=1$, А, не более	2
количество коммутаций, не менее	10^4
Потребляемая мощность активная (полная)	
каждой цепью тока ¹⁾ , Вт (В•А), не более	0,1 (0,1)
каждой цепью напряжения ^{1), 2)} , Вт (В•А), не более	1,5 (10)
встраиваемым коммуникатором, Вт, не более	3,0
Номинальный ток потребления:	
в цепи тока ¹⁾ , мА, не более	0,5
в цепи напряжения ^{1), 2)} :	
для счетчиков РиМ 489.23, РиМ 489.24, РиМ 489.25, РиМ 489.30, мА, не более	45
для счетчиков РиМ 489.32, РиМ 489.34, РиМ 489.36, РиМ 489.38, мА, не более	10
Масса, кг, не более	1,6
Габаритные размеры, мм, не более	см. приложение Б
Установочные размеры, мм, не более	см. приложение Б
Средняя наработка на отказ, ч, не менее	180 000
Средний срок службы Тсл, лет, не менее	30

¹⁾ Цепи напряжения счетчика – параллельные цепи. Цепи тока счетчика – последовательные цепи.

²⁾ Без учета мощности, потребляемой встраиваемым коммуникатором.

Условия эксплуатации счетчиков УЗ по ГОСТ 15150–69 – в закрытых помещениях (объемах) с естественной вентиляцией без искусственно регулируемых климатических условий, где колебания температуры и влажности воздуха и воздействие пыли и песка существенно меньше, чем на открытом воздухе, например, в металлических с теплоизоляцией, каменных, бетонных, деревянных помещениях (отсутствие воздействия атмосферных осадков, прямого солнечного излучения; существенное уменьшение ветра; существенное уменьшение или отсутствие воздействия рассеянного солнечного излучения и конденсации влаги), при температуре окружающего воздуха от минус 40 до плюс 60 °С, верхнем значении относительной влажности воздуха 95 % при температуре окружающего воздуха 35 °С, атмосферном давлении от 70 до 106,7 кПа (от 537 до 800 мм рт. ст.). Предельный рабочий диапазон температур от минус 40 до плюс 70 °С.

КнУ счетчиков функционируют при температуре от минус 25 до плюс 70 °С.

При температуре ниже минус 35°С возможно резкое снижение или полная потеря контрастности дисплея счетчиков, при этом метрологические и функциональные характеристики счетчиков сохраняются.

Степень защиты корпуса счетчика от проникновения пыли и воды, установленная по ГОСТ 14254–2015 в соответствии с 5.9 ГОСТ 31818.11–2012 – IP51.

2.3 Перечень величин, измеряемых счетчиком

2.3.1 Перечень величин, измеряемых счетчиком, приведен в таблице 2.5.

Таблица 2.5

Наименование измеряемой величины		Тарификация
Энергия ^{6), 7)}		
активная импортируемая (I и IV квадрант)	пофазно ⁸⁾ , суммарно	Потарифно
активная экспортируемая (II и III квадрант)	пофазно ⁸⁾ , суммарно	Потарифно ⁸⁾
реактивная импортируемая (I и II квадрант)	пофазно ⁸⁾ , суммарно	
реактивная экспортируемая (III и IV квадрант)	пофазно ⁸⁾ , суммарно	
удельная энергия потерь в цепях тока	суммарно	
удельная энергия потерь холостого хода в силовых трансформаторах	суммарно	
Мощность ¹⁾		
активная (I и IV квадрант – положительная, II и III квадрант – отрицательная)	пофазно, суммарно	–
реактивная (I и II квадрант – положительная, III и IV квадрант – отрицательная)	пофазно, суммарно	–
полная	пофазно, суммарно	–
Среднее значение активной мощности на программируемом интервале ($P_{\text{инт}}$) ²⁾	суммарно	–
Максимальное значение $P_{\text{инт}}$ в текущем отчетном периоде ($P_{\text{инт макс}}$) ²⁾	суммарно	–
Максимальное значение $P_{\text{инт}}$ за прошедший отчетный период ($P_{\text{рдч}}$) ²⁾	суммарно	–
Ток фазного провода, среднеквадратическое значение ¹⁾	пофазно	–
Ток нулевого провода, среднеквадратическое значение ⁴⁾		–
Фазное напряжение, среднеквадратическое значение ³⁾	пофазно	–
Линейное (межфазное) напряжение, среднеквадратическое значение ³⁾	пофазно	–
Установившееся отклонение напряжения основной частоты ⁵⁾		–
Частота сети ³⁾		–
Отклонение частоты ⁵⁾		–
Коэффициент реактивной мощности цепи $\text{tg } \varphi$	пофазно, суммарно	–
Коэффициент мощности $\cos \varphi$ ⁴⁾	пофазно, суммарно	–
Длительность провалов/перенапряжений		–
Напряжения прямой, обратной, нулевой последовательностей ⁴⁾		–
Глубина провала напряжения, ⁵⁾		–
Величина перенапряжения ⁵⁾		–
Коэффициенты несимметрии напряжения по обратной и нулевой последовательностям ⁴⁾		–
Температура внутри корпуса счетчика ⁴⁾		–
Количество импульсов, поступивших на дискретный вход ⁴⁾		–
¹⁾ Время интегрирования значений (период измерения) токов, мощностей составляет 1 с (50 периодов сетевого напряжения). ²⁾ Длительность интервала интегрирования программируется от 1 до 60 мин. ³⁾ Длительность интервала интегрирования при измерении частоты 10 с, в соответствии с требованиями класса S по ГОСТ 30804.4.30. Время интегрирования значений (период измерения) среднеквадратического значения напряжения 10 периодов напряжения в соответствии с требованиями класс S по ГОСТ 30804.4.30. ⁴⁾ Для технического учета. ⁵⁾ Усреднение согласно с требованиями класса S по ГОСТ 30804.4.30. ⁶⁾ Импортируемая – прием, экспортируемая – отдача. Расположение квадрантов согласно геометрическому представлению С.1 ГОСТ 31819.23. ⁷⁾ Режим учета активной энергии программируется на учет активной энергии по модулю или на отдельный учет импортируемой и экспортируемой. ⁸⁾ Только для счетчиков с версией ПО 3.00 и выше		

2.3.1.1 Активная и реактивная мощность с периодом интегрирования 1 с (далее – текущая мощность, активная $P_{ТЕК}$ или реактивная $Q_{ТЕК}$ соответственно) должны определяться как энергия, потребленная за 1 с (активная и реактивная соответственно).

Суммарная текущая мощность (активная и реактивная) должны определяться как сумма соответствующих фазных значений мощности с учетом знака.

2.3.1.2 Полная мощность с периодом интегрирования 1 с (далее – текущая полная мощность, $S_{ТЕК}$) должна определяться по формуле

$$S_{ТЕК} = U \cdot I, \quad (2.1)$$

где U – фазное действующее (среднеквадратичное) значение напряжения, В;

I – фазное действующее (среднеквадратичное) значение тока, А;

$S_{ТЕК}$ – текущее значение полной мощности, В•А.

Суммарная текущая полная мощность должна определяться как сумма соответствующих фазных значений мощности с учетом знака.

2.3.1.3 $P_{ИНТ}$ должна определяться методом «скользящего окна» по формуле

$$P_{ИНТ} = \frac{1}{T} \int_0^T P_{ТЕК} dt, \quad (2.2)$$

где $P_{ИНТ}$ – расчетное значение средней активной мощности на программируемом интервале, Вт;

$P_{ТЕК}$ – значение текущей активной мощности, Вт;

T – длительность программируемого интервала, с.

2.3.1.4 $P_{ИНТ \text{ МАКС}}$ должно определяться как максимальное значение из зафиксированных значений $P_{ИНТ}$ за текущий отчетный период.

2.3.1.5 $P_{РДЧ}$ должно определяться как максимальное значение из зафиксированных значений $P_{ИНТ}$ за прошедший отчетный период.

2.3.1.6 Удельная энергия потерь в цепях тока должна определяться по формуле

$$W_I = \frac{10^{-3}}{3600} \int_0^T I^2 dt, \quad (2.3)$$

где W_I – расчетное значение удельной энергии потерь в цепях тока, кА²•ч;

I – фазное действующее (среднеквадратичное) значение тока, А;

T – время работы счетчика, с.

Суммарная удельная энергия потерь в цепях тока должна определяться как сумма фазных значений удельной энергии потерь.

2.3.1.7 Удельная энергия потерь холостого хода в силовых трансформаторах должна определяться по формуле

$$W_U = \frac{10^{-3}}{3600} \int_0^T U^2 dt, \quad (2.4)$$

где W_U – расчетное значение удельной энергии потерь холостого хода, кВ²•ч;

U – фазное действующее (среднеквадратичное) значение напряжения, В;

T – время работы счетчика, с.

Суммарная удельная энергия потерь холостого хода в силовых трансформаторах должна определяться как сумма фазных значений удельной энергии потерь.

2.3.1.8 Среднее значение напряжения на программируемом интервале должно определяться по формуле

$$U_{CP} = \sqrt{\frac{1}{N} \sum_1^N U^2}, \quad (2.5)$$

где U_{CP} – среднее значение напряжения на программируемом интервале;
 U – фазное действующее (среднеквадратичное) значение напряжения, В;
 N – количество секундных отсчетов на программируемом интервале.

2.3.1.9 Коэффициент реактивной мощности цепи $\operatorname{tg} \varphi$ должен определяться по формуле

$$\operatorname{tg} \varphi = \frac{|Q_{TEK}|}{|P_{TEK}|}, \quad (2.6)$$

где $\operatorname{tg} \varphi$ – расчетное значение коэффициента реактивной мощности цепи;
 Q_{TEK} – измеренное значение текущей реактивной мощности, вар;
 P_{TEK} – измеренное значение текущей активной мощности, Вт.

Суммарное значение $\operatorname{tg} \varphi$ должно определяться как среднее геометрическое фазных значений.

2.3.1.10 Коэффициент мощности $\cos \varphi$ должен определяться по формуле

$$\cos \varphi = \frac{P_{TEK}}{S_{TEK}}, \quad (2.7)$$

где $\cos \varphi$ – расчетное значение коэффициента мощности;
 S_{TEK} – расчетное значение текущей полной мощности, В•А;
 P_{TEK} – измеренное значение текущей активной мощности, Вт.

Суммарное значение $\cos \varphi$ должно определяться как среднее геометрическое фазных значений.

2.3.1.11 Определение параметров качества электроэнергии

Параметры качества электроэнергии должны определяться относительно одного из значений, определяемых программно – номинального фазного значения напряжения или согласованного фазного значения при номинальной частоте 50 Гц:

- а) установившееся отклонение напряжения δU_y должно определяться по 5.13 ГОСТ 30804.4.30, класс S;
- б) отклонение частоты Δf должно определяться по 4.2.1 ГОСТ 32144, 5.1 ГОСТ 30804.4.30, класс S;
- в) длительность провала напряжения $\Delta t_{П}$ должна определяться согласно 5.4 ГОСТ 30804.4.30, класс S;
- г) длительность перенапряжения $\Delta t_{ПЕР}$ должна определяться согласно 5.4 ГОСТ 30804.4.30, класс S;
- д) глубина провала $\delta U_{П}$ должна определяться согласно 5.4 ГОСТ 30804.4.30, класс S;
- е) величина перенапряжения $\Delta U_{ПЕР}$ должна определяться согласно 5.4 ГОСТ 30804.4.30, класс S.

2.3.1.12 Напряжения прямой $U_{(1)}$, обратной $U_{(2)}$ и нулевой $U_{(0)}$ последовательностей, коэффициенты несимметрии напряжения по обратной $K_{(2)}$ и нулевой $K_{(0)}$ последовательностям должны определяться согласно ГОСТ 30804.4.30, класс S.

2.3.1.13 Ток нулевого провода I_N должен определяться как векторная сумма фазных токов для счетчиков с версией ПО ниже 2.00 и методом непосредственного измерения для счетчиков с версией ПО 2.00 и выше.

2.3.2 Основные единицы для измеряемых и расчетных значений величин и цена единицы старшего и младшего разряда счетного механизма приведены в таблице 2.6.

Таблица 2.6

Измеряемая величина	Основная единица	Цена единицы старшего/младшего разряда			
		При выводе на дисплей и по всем интерфейсам			
		РиМ 489.23, РиМ 489.24, РиМ 489.25	РиМ 489.30	РиМ 489.32, РиМ 489.34	РиМ 489.36, РиМ 489.38
Активная энергия	кВт•ч	$10^5 / 10^{-2}$	$10^4 / 10^{-3}$	$10^4 / 10^{-3}$	$10^3 / 10^{-4}$
	МВт•ч ¹⁾	–	$10^4 / 10^{-3}$	$10^4 / 10^{-3}$	$10^4 / 10^{-3}$
Реактивная энергия	квар•ч	$10^5 / 10^{-2}$	$10^4 / 10^{-3}$	$10^4 / 10^{-3}$	$10^4 / 10^{-4}$
	Мвар•ч ¹⁾	–	$10^4 / 10^{-3}$	$10^4 / 10^{-3}$	$10^4 / 10^{-3}$
Активная мощность	кВт	$10^2 / 10^{-4}$	$10^1 / 10^{-5}$	$10^1 / 10^{-6}$	$10^0 / 10^{-7}$
	кВт ²⁾	$10^2 / 10^{-4}$	–	–	–
	Вт ²⁾	–	$10^4 / 10^{-2}$	$10^3 / 10^{-3}$	$10^2 / 10^{-4}$
	кВт ^{1), 2)}	–	$10^4 / 10^{-2}$	$10^4 / 10^{-2}$	$10^4 / 10^{-2}$
Реактивная мощность	квар	$10^2 / 10^{-4}$	$10^1 / 10^{-5}$	$10^1 / 10^{-6}$	$10^0 / 10^{-7}$
	квар ²⁾	$10^2 / 10^{-4}$	–	–	–
	вар ²⁾	–	$10^4 / 10^{-2}$	$10^3 / 10^{-3}$	$10^2 / 10^{-4}$
	квар ^{1), 2)}	–	$10^4 / 10^{-2}$	$10^4 / 10^{-2}$	$10^4 / 10^{-2}$
Полная мощность	кВ•А	$10^2 / 10^{-4}$	$10^1 / 10^{-5}$	$10^1 / 10^{-6}$	$10^0 / 10^{-7}$
	кВ•А ²⁾	$10^2 / 10^{-4}$	–	–	–
	В•А ²⁾	–	$10^4 / 10^{-2}$	$10^3 / 10^{-3}$	$10^2 / 10^{-4}$
	кВ•А ^{1), 2)}	–	$10^4 / 10^{-2}$	$10^4 / 10^{-2}$	$10^4 / 10^{-2}$
Ток, среднеквадратическое (действующее) значение	А	$10^2 / 10^{-3}$	$10^1 / 10^{-4}$	$10^1 / 10^{-4}$	$10^0 / 10^{-4}$
	А ¹⁾	–	$10^3 / 10^{-2}$	$10^3 / 10^{-2}$	$10^3 / 10^{-2}$
Напряжение, среднеквадратическое (действующее) значение	В	$10^2 / 10^{-2}$	$10^2 / 10^{-2}$	$10^2 / 10^{-2}$	$10^2 / 10^{-2}$
	В ¹⁾	–	–	$10^4 / 10^0$	$10^4 / 10^0$
Частота сети	Гц	$10^1 / 10^{-3}$	$10^1 / 10^{-3}$	$10^1 / 10^{-3}$	$10^1 / 10^{-3}$
Удельная энергия потерь в цепях тока	кА ² •ч	$10^5 / 10^{-2}$	$10^4 / 10^{-3}$	$10^4 / 10^{-3}$	$10^4 / 10^{-3}$
	МА ² •ч ¹⁾	–	$10^5 / 10^{-2}$	$10^5 / 10^{-2}$	$10^5 / 10^{-2}$
Удельная энергия потерь холостого хода в силовых трансформаторах ³⁾	кВ ² •ч	$10^7 / 10^{-2}$	$10^7 / 10^{-2}$	$10^7 / 10^{-2}$	$10^7 / 10^{-2}$
	МВ ² •ч ¹⁾	–	–	$10^9 / 10^0$	$10^9 / 10^0$
Коэффициент реактивной мощности цепи tg φ ³⁾	безразм.	$10^3 / 10^{-3}$	$10^3 / 10^{-3}$	$10^3 / 10^{-3}$	$10^3 / 10^{-3}$
Коэффициент мощности cos φ	безразм.	$10^0 / 10^{-3}$	$10^0 / 10^{-3}$	$10^0 / 10^{-3}$	$10^0 / 10^{-3}$
Длительность провалов/перенапряжений ³⁾	с	$10^1 / 10^{-2}$	$10^1 / 10^{-2}$	$10^1 / 10^{-2}$	$10^1 / 10^{-2}$
Глубина провалов напряжения ³⁾	%	$10^2 / 10^{-2}$	$10^2 / 10^{-2}$	$10^2 / 10^{-2}$	$10^2 / 10^{-2}$
Величина перенапряжения ³⁾	В	$10^2 / 10^{-2}$	$10^2 / 10^{-2}$	$10^2 / 10^{-2}$	$10^2 / 10^{-2}$
Температура внутри корпуса счетчика ³⁾	°С	$10^1 / 10^{-2}$	$10^1 / 10^{-2}$	$10^1 / 10^{-2}$	$10^1 / 10^{-2}$
Напряжение прямой, обратной и нулевой последовательностей ³⁾	В	$10^2 / 10^{-2}$	$10^2 / 10^{-2}$	$10^2 / 10^{-2}$	$10^2 / 10^{-2}$
	В ¹⁾	–	–	$10^4 / 10^0$	$10^4 / 10^0$
Коэффициенты несимметрии напряжения по обратной и нулевой последовательностям ³⁾	%	$10^2 / 10^{-2}$	$10^2 / 10^{-2}$	$10^2 / 10^{-2}$	$10^2 / 10^{-2}$
Количество импульсов на дискретном входе ³⁾	имп.	$10^9 / 10^0$	$10^9 / 10^0$	$10^9 / 10^0$	$10^9 / 10^0$
¹⁾ С учетом коэффициента трансформации ²⁾ При выводе на дисплей счетчика ³⁾ На дисплей счетчика не выводится					

2.4 Программное обеспечение

2.4.1 Интегрированное программное обеспечение (ПО) счетчика сохраняется в постоянном запоминающем устройстве контроллера счетчика. Считывание исполняемого кода из счетчика и его модификация с использованием интерфейсов счетчика невозможно.

2.4.2 Уровень защиты программного обеспечения от непреднамеренных и преднамеренных изменений – «Высокий» в соответствии с 4.5 Р 50.2.077–2014.

2.4.3 Идентификационные данные метрологически значимой части ПО соответствуют приведенным в таблице 2.7.

Таблица 2.7

Наименование программного обеспечения	Идентификационное наименование программного обеспечения	Номер версии (идентификационный номер) программного обеспечения	Цифровой идентификатор программного обеспечения (контрольная сумма исполняемого кода)	Алгоритм вычисления цифрового идентификатора программного обеспечения	Исполнения счетчиков
РиМ 489.23 программа	PM48923 ВНКЛ.411152.077 ПО	48923 не ниже v1.00	Исполняемый код защищен от считывания и модификации	Не используется	РиМ 489.23
РиМ 489.24 программа	PM48924 ВНКЛ.411152.077-01 ПО	48924 не ниже v1.00			РиМ 489.24
РиМ 489.25 программа	PM48925 ВНКЛ.411152.077-02 ПО	48925 не ниже v1.00			РиМ 489.25
РиМ 489.30 программа	PM48930 ВНКЛ.411152.077-03 ПО	48930 не ниже v1.00			РиМ 489.30
РиМ 489.32 программа	PM48932 ВНКЛ.411152.077-04 ПО	48932 не ниже v1.00			РиМ 489.32
РиМ 489.34 программа	PM48934 ВНКЛ.411152.077-05 ПО	48934 не ниже v1.00			РиМ 489.34
РиМ 489.36 программа	PM48936 ВНКЛ.411152.077-06 ПО	48936 не ниже v1.00			РиМ 489.36
РиМ 489.38 программа	PM48938 ВНКЛ.411152.077-07 ПО	48938 не ниже v1.00			РиМ 489.38

2.4.4 Интегрированное программное обеспечение (ПО) счетчиков обеспечивает возможность шифрования данных передаваемых по всем интерфейсам связи методом блочного шифра Galois/Counter Mode на основе алгоритма Advanced Encryption Standard AES–128.

2.5 Показатели точности счетчиков

2.5.1 При измерении энергии (активной и реактивной) счетчики соответствуют требованиям точности раздела 8 ГОСТ 31819.21–2012, раздела 8 ГОСТ 31819.22–2012 при измерении активной энергии и раздела 8 ГОСТ 31819.23–2012 при измерении реактивной энергии с учетом примечаний 3 и 4 к таблице 2.1.

2.5.1.1 Значения стартового тока счетчиков (в зависимости от исполнения) приведены в таблице 2.8.

Таблица 2.8

Тип счетчика	Стартовый ток при измерении энергии, А	
	активной	реактивной
РиМ 489.23	0,020	0,025
РиМ 489.24	0,020	0,025
РиМ 489.25	0,020	0,040
РиМ 489.30	0,005	0,010
РиМ 489.32	0,005	0,010
РиМ 489.34	0,005	0,005
РиМ 489.36	0,001	0,002
РиМ 489.38	0,001	0,001

2.5.1.2 Допускаемая основная погрешность, вызываемая изменением тока, для счетчиков, находящихся в нормальных условиях, соответствует требованиям 8.1 ГОСТ 31819.21–2012, 8.1 ГОСТ 31819.22–2012 при измерении активной энергии и ГОСТ 31819.23–2012 при измерении реактивной энергии с учетом примечаний 3 и 4 к таблице 2.1.

2.5.1.3 Дополнительная погрешность, вызываемая изменением напряжения в установленном рабочем диапазоне напряжений, соответствует требованиям 8.2 ГОСТ 31819.21–2012, 8.2 ГОСТ 31819.22–2012 при измерении активной энергии и 8.2 ГОСТ 31819.23–2012 при измерении реактивной энергии с учетом примечаний 3 и 4 к таблице 2.1.

2.5.1.4 Дополнительная погрешность, вызываемая изменением напряжения в расширенном рабочем диапазоне напряжений, соответствует требованиям 8.2 ГОСТ 31819.21–2012, 8.2 ГОСТ 31819.22–2012 при измерении активной энергии и 8.2 ГОСТ 31819.23–2012 при измерении реактивной энергии с учетом примечаний 3 и 4 к таблице 2.1.

2.5.1.5 Дополнительная погрешность, вызываемая изменением напряжения ниже границы расширенного диапазона, соответствует требованиям 8.2 ГОСТ 31819.21–2012, 8.2 ГОСТ 31819.22–2012 при измерении активной энергии и 8.2 ГОСТ 31819.23–2012 при измерении реактивной энергии с учетом примечаний 3 и 4 к таблице 2.1.

2.5.1.6 Дополнительные погрешности, вызываемые другими влияющими величинами по отношению к нормальным условиям, соответствуют требованиям 8.2 ГОСТ 31819.21 (таблица 8), 8.2 ГОСТ 31819.22 (таблица 8) при измерении активной энергии и 8.2 ГОСТ 31819.23 (таблица 8) при измерении реактивной энергии с учетом примечаний 3 и 4 к таблице 2.1.

2.5.1.7 Допускаемая основная погрешность счетчиков с однофазной нагрузкой должна соответствовать требованиям 8.1 ГОСТ 31819.21–2012, 8.1 ГОСТ 31819.22–2012 при измерении активной энергии и 8.1 ГОСТ 31819.23–2012 при измерении реактивной энергии с учетом примечаний 3 и 4 к таблице 2.1.

2.5.2 При измерении мощности (активной и реактивной) с периодом интегрирования 1 с

2.5.2.1 Допускаемая основная погрешность δP при измерении $P_{\text{ТЕК}}$ не превышает пределов допускаемой основной погрешности измерения активной энергии в соответствии с 8.1 ГОСТ 31819.21–2012, 8.1 ГОСТ 31819.22–2012 для счетчиков класса точности указанного в таблице 2.1.

2.5.2.2 Допускаемая основная погрешность δQ при измерении $Q_{\text{ТЕК}}$ не превышает пределов допускаемой основной погрешности измерения реактивной энергии в соответствии с 8.1 ГОСТ 31819.23–2012 для счетчиков класса точности указанного в таблице 2.1 с учетом примечаний 3 и 4.

2.5.2.3 Дополнительные погрешности, вызываемые изменением влияющих величин по отношению к нормальным условиям, приведенным в 8.5 ГОСТ 31819.21–2012, 8.5 ГОСТ 31819.22–2012 и 8.5 ГОСТ 31819.23–2012 с учетом примечаний 3 и 4 к таблице 2.1, не должны превышать пределов дополнительных погрешностей для счетчиков соответствующего класса точности в соответствии с таблицей 8 ГОСТ 31819.21–2012, таблицей 8 ГОСТ 31819.22–2012 при измерении $P_{\text{ТЕК}}$ и таблицей 8 ГОСТ 31819.23–2012 при измерении $Q_{\text{ТЕК}}$.

2.5.3 При измерении $P_{\text{ИНТ}}$, $P_{\text{ИНТ МАКС}}$ и $P_{\text{РДЧ}}$

2.5.3.1 Допускаемая основная погрешность при измерении $P_{\text{ИНТ}}$, $P_{\text{ИНТ МАКС}}$ и $P_{\text{РДЧ}}$ не должна превышать пределов допускаемой основной допускаемой погрешности измерения активной энергии в соответствии с 8.1 ГОСТ 31819.21–0212, 8.1 ГОСТ 31819.22–2012 для счетчиков класса точности, указанного в таблице 2.1.

2.5.3.2 Дополнительные погрешности, вызываемые изменением влияющих величин по отношению к нормальным условиям, приведенным в 8.5 ГОСТ 31819.21–2012, 8.5 ГОСТ 31819.22–2012, не должны превышать пределов дополнительных погрешностей для счетчиков в соответствии с таблицей 8 ГОСТ 31819.21–2012, с таблицей 8 ГОСТ 31819.22–2012 для счетчиков класса точности, указанного в таблице 2.1.

2.5.4 При измерении среднеквадратических значений тока

2.5.4.1 Допускаемая относительная погрешность при измерении среднеквадратических значений тока δI не превышает пределов, указанных в таблицах 2.9, 2.10.

Таблица 2.9

Ток, от I_B	Пределы допускаемой относительной погрешности при измерении среднеквадратических значений тока, %
	РиМ 489.23, РиМ 489.24, РиМ 489.25
0,05	$\pm 0,5$
1,0	$\pm 0,5$
$I_{\text{МАКС}}$	$\pm 0,5$

Таблица 2.10

Ток, от $I_{\text{НОМ}}$	Пределы допускаемой относительной погрешности при измерении среднеквадратических значений тока, %
	РиМ 489.30, РиМ 489.32, РиМ 489.34, РиМ 489.36, РиМ 489.38
0,02	$\pm 0,5$
1,0	$\pm 0,5$
$I_{\text{МАКС}}$	$\pm 0,5$

2.5.4.2 Допускаемая относительная погрешность при измерении тока нулевого провода δI_N не должна превышать $\pm 5\%$ в диапазоне токов от $0,5 \cdot I_B$ ($0,5 \cdot I_{\text{НОМ}}$) до $I_{\text{МАКС}}$, $\pm 15\%$ в диапазоне токов от $0,1 \cdot I_B$ ($0,1 \cdot I_{\text{НОМ}}$) до $0,1 \cdot I_B$ ($0,1 \cdot I_{\text{НОМ}}$) для счетчиков с версией ПО ниже 2.00 и не должна превышать пределов, указанных в таблицах 2.9, 2.10. для счетчиков с версией ПО 2.00 и выше.

2.5.5 При измерении среднеквадратических значений напряжений фазных и линейных (межфазных)

2.5.5.1 Допускаемая относительная погрешность при измерении среднеквадратических значений напряжений фазных и линейных (межфазных) не превышает пределов, указанных в таблице 2.11.

Таблица 2.11

Тип счетчика	Диапазон измеряемых среднеквадратических значений фазного (межфазного) напряжения, В	Пределы допускаемой основной относительной погрешности при измерении напряжения, %
РиМ 489.23, РиМ 489.24, РиМ 489.25, РиМ 489.30	от 140 до 264 (от 242 до 457)	$\pm 0,5$
РиМ 489.32, РиМ 489.34, РиМ 489.36, РиМ 489.38	от 46 до 75 (от 80 до 130)	$\pm 0,5$

2.5.5.2 Допускаемая относительная погрешность при измерении средних значений фазных напряжений на программируемом интервале не превышает значений, приведенных в таблице 2.11.

2.5.6 При измерении частоты напряжения сети

2.5.6.1 Абсолютная погрешность при измерении частоты сети не превышает $\pm 0,010$ Гц.

2.5.6.2 Диапазон измеряемых частот от 42,5 до 57,5 Гц.

2.5.7 При измерении показателей качества электроэнергии

Параметры качества электроэнергии определяют относительно одного из значений, задаваемых программно: номинального фазного напряжения (см. таблицу 2.1) или согласованного фазного напряжения.

Требования к точности при измерении показателей качества электроэнергии соответствуют классу S по ГОСТ 30804.4.30–2013, с уточнениями:

2.5.7.1 Погрешность измерения установившегося отклонения напряжения основной частоты δU_y не более $\pm 0,5\%$ в диапазоне значений от минус 30 до 50 %.

2.5.7.2 Погрешность измерения отклонения частоты Δf не более $\pm 0,010$ Гц в диапазоне значений от минус 7,5 до 7,5 Гц.

2.5.7.3 Погрешность измерения длительности провала напряжения Δt_{Π} не более ± 1 периода сетевого напряжения в диапазоне значений от 0,04 до 60 с.

2.5.7.4 Погрешность измерения длительности временного перенапряжения $\Delta t_{\text{пер}}$ не более ± 1 период сетевого в диапазоне значений от 0,04 до 60 с.

2.5.7.5 Погрешность измерения глубины провала напряжения δU_{Π} не более $\pm 1\%$ в диапазоне значений от минус 10 до минус 70 %.

2.5.7.6 Погрешность измерения величины перенапряжения $\Delta U_{\text{пер}}$ не более $\pm 1\%$ в диапазоне значений от $U_{\text{НОМ}}$ до $1,5 \cdot U_{\text{НОМ}}$ с неопределенностью $\pm 1\%$.

2.5.7.7 Допускаемая относительная погрешность при измерении напряжения прямой U_1 , обратной U_2 и нулевой U_0 последовательностей не превышает $\pm 0,5\%$ в диапазоне значений напряжения от $0,8 \cdot U_{\text{НОМ}}$ до $1,15 \cdot U_{\text{НОМ}}$.

2.5.7.8 Допускаемая абсолютная погрешность при измерении коэффициентов несимметрии напряжения по обратной $K_{2(U)}$ и по нулевой $K_{0(U)}$ последовательностям не превышает $\pm 0,3\%$ в диапазоне значений коэффициентов несимметрии от 0 до 10 %.

2.5.8 При измерении удельной энергии потерь в цепях тока

2.5.8.1 Допускаемая относительная погрешность при измерении удельной энергии потерь в цепях тока не превышает пределов, приведенных в таблицах 2.12 и 2.13.

Таблица 2.12

Ток, от I_B	Пределы допускаемой относительной погрешности при измерении удельной энергии потерь в цепях тока, %
	РиМ 489.23, РиМ 489.24, РиМ 489.25
0,05	$\pm 1,0$
1,0	$\pm 1,0$
$I_{\text{МАКС}}$	$\pm 1,0$

Таблица 2.13

Ток, от $I_{\text{НОМ}}$	Пределы допускаемой относительной погрешности при измерении удельной энергии потерь в цепях тока, %
	РиМ 489.30, РиМ 489.32, РиМ 489.36, РиМ 489.34, РиМ 489.38
0,02	$\pm 1,0$
1,0	$\pm 1,0$
$I_{\text{МАКС}}$	$\pm 1,0$

2.5.9 При измерении удельной энергии потерь холостого хода в силовых трансформаторах

2.5.9.1 Допускаемая относительная погрешность при измерении удельной энергии потерь холостого хода в силовых трансформаторах не превышает пределов, приведенных в таблице 2.14.

Таблица 2.14

Напряжение, от $U_{НОМ}$	Пределы допускаемой относительной погрешности при измерении удельной энергии потерь в цепях напряжения, %
$U_{МИН}^{1)}$	$\pm 1,0$
1,0	$\pm 1,0$
$U_{МАКС}^{2)}$	$\pm 1,0$

¹⁾ $U_{МИН}$ – значение напряжения, соответствующее нижней границе расширенного рабочего диапазона напряжений.
²⁾ $U_{МАКС}$ – значение напряжения, соответствующее верхней границе расширенного рабочего диапазона напряжений.

2.5.10 При измерении коэффициента реактивной мощности цепи $\text{tg } \varphi$

2.5.10.1 Пределы допускаемой относительной погрешности при измерении $\text{tg } \varphi$ определяются по формуле

$$\delta \text{tg } \varphi = \pm \sqrt{\delta P^2 + \delta Q^2}, \quad (2.8)$$

где $\delta \text{tg } \varphi$ – расчетное значение допускаемой относительной погрешности при измерении $\text{tg } \varphi$, %;

δP – допускаемая относительная погрешность при измерении активной мощности, %;

δQ – допускаемая относительная погрешность при измерении реактивной мощности, %.

Допускаемая погрешность при измерении $\text{tg } \varphi$ не превышает пределов, приведенных в таблицах 2.15–2.17.

Таблица 2.15

Ток, от $I_Б$	Пределы допускаемой основной погрешности, при измерении $\text{tg } \varphi$, %
	РиМ 489.23, РиМ 489.24, РиМ 489.25
0,2	$\pm 3,5$
1,0	$\pm 3,0$
$I_{МАКС}$	$\pm 3,0$

Таблица 2.16

Ток, от $I_{НОМ}$	Пределы допускаемой основной погрешности, при измерении $\text{tg } \varphi$, %
	РиМ 489.30, РиМ 489.32, РиМ 489.34
0,1	$\pm 3,1$
0,2	$\pm 2,5$
1,0	$\pm 1,7$
$I_{МАКС}$	$\pm 1,7$

Таблица 2.17

Ток, от $I_{НОМ}$	Пределы допускаемой основной погрешности, при измерении $\text{tg } \varphi$, %
	РиМ 489.36, РиМ 489.38
0,1	$\pm 2,0$
0,2	$\pm 1,5$
1,0	$\pm 1,0$
$I_{МАКС}$	$\pm 1,0$

2.5.10.2 Диапазон измеряемых значений $\text{tg } \varphi$ от 0,25 до 0,75.

2.5.11 При измерении коэффициента мощности $\cos \varphi$

Допускаемая основная относительная погрешность при измерении $\cos \varphi$ не превышает $\pm 4\%$.

2.5.12 При измерении полной мощности

Допускаемая основная относительная погрешность при измерении полной мощности не превышает $\pm 3,0\%$.

2.5.13 При измерении температуры внутри корпуса счетчика

Абсолютная погрешность при измерении температуры внутри корпуса счетчика не превышает $\pm 5\text{ }^\circ\text{C}$ в диапазоне температур от минус 40 до плюс 85 $^\circ\text{C}$.

2.6 Разграничение прав доступа к информации в счетчиках

2.6.1 Доступ к информации в счетчиках регламентирован несколькими уровнями секретности.

2.6.1.1 **Публичный клиент (PC)** (в программе–конфигураторе уровень доступа – минимальный) – не требует ввода пароля, шифрование не поддерживает. Для считывания доступны:

- логическое имя устройства (расшифровку см. в приложении В);
- текущее время ЧРВ счетчиков.

2.6.1.2 **Считыватель показаний (MR)** (в программе–конфигураторе уровень доступа – низкий) – требует ввода пароля, поддерживает шифрование. Параметры для считывания описаны в приложении В.

2.6.1.3 **Конфигуратор (US)** (в программе–конфигураторе уровень доступа – высокий) – требует ввода пароля, поддерживает шифрование. Параметры для считывания и конфигурирования описаны в приложении В.

Примечание – Подробнее см. Стандарт организации СТО 34.01–5.1–006–2017 «Счетчики электрической энергии. Требования к информационной модели обмена данными».

ВНИМАНИЕ! В целях обеспечения информационной безопасности при вводе в эксплуатацию счетчиков рекомендуется изменить заводские установки паролей.

Подробнее – см. приложение Ж.

2.7 Считывание информации со счетчиков

2.7.1 Считывание информации со счетчиков выполняется локально по оптопорту или интерфейсам RS-485.

2.7.2 Считывание информации возможно выполнять также с использованием коммутаторов различных типов, встраиваемых в специально предназначенных для этого отсек в корпусе счетчика. Обмен данными между счетчиком и коммутатором происходит через интерфейс ИСК, расположенный в отсеке коммутаторов счетчиков.

2.7.3 Считывание информации выполняется с обязательным вводом пароля соответствующему уровню секретности устанавливаемого соединения (см. 2.6).

2.7.4 Считывание информации выполняют при помощи специализированных устройств АС, например МТ с использованием устройства сопряжения оптического УСО–2, конвертора USB–RS, МКС и других устройств, работающих в соответствии с СПОДЭС ПАО «Россети». Обмен данными выполняется по запросу устройств АС.

При использовании МТ используется программа–конфигуратор (см. руководство по эксплуатации МТ). При использовании других устройств АС считывание данных выполняют в соответствии с указаниями, приведенными в эксплуатационной документации на соответствующее устройство.

2.7.5 Перечень данных, доступных для считывания со счетчиков, приведен в таблице Д.1.

2.8 Конфигурирование счетчиков

2.8.1 Конфигурирование счетчиков выполняется локально по оптопорту или интерфейсам RS-485.

2.8.2 Конфигурирование счетчиков возможно выполнять также с использованием коммутаторов различных типов, встраиваемых в специально предназначенных для этого отсек в корпусе счетчика. Обмен данными между счетчиком и коммутатором происходит через интерфейс ИСК, расположенный в отсеке коммутаторов счетчиков.

2.8.3 Конфигурирование счетчиков выполняется с обязательным вводом пароля соответствующему уровню секретности устанавливаемого соединения (см. 2.6).

2.8.4 Конфигурирование счетчиков выполняется при помощи специализированных устройств АС, например МТ с использованием устройства сопряжения оптического УСО–2, конвертора USB–RS, МКС и других устройств, работающих в соответствии с СПОДЭС ПАО «Россети». Обмен данными выполняется по запросу устройств АС.

При использовании МТ используется программа–конфигуратор (см. руководство по эксплуатации МТ). При использовании других устройств АС считывание данных выполняют в соответствии с указаниями, приведенными в эксплуатационной документации на соответствующее устройство.

2.8.5 Перечень параметров, доступных для конфигурирования, приведен в таблице Д.1.

2.8.6 Начальные установки при выпуске счетчиков из производства приведены в приложении Е.

2.9 Комплект поставки счетчиков

Комплект поставки счетчиков приведен в таблице 2.18.

Таблица 2.18

Обозначение	Наименование	Количество
	Счетчик электрической энергии трехфазный статический РиМ 489.23 (РиМ 489.24, РиМ 489.25, РиМ 489.30, РиМ 489.32, РиМ 489.34, РиМ 489.36, РиМ 489.38) в упаковке (транспортной таре)	1 шт.
	Паспорт	1 экз.
	Коммуникатор ¹⁾	
	Сервисное ПО ^{2), 3), 4), 5), 6)}	
	Методика поверки ^{3), 6), 8)}	
ВНКЛ.411152.077 РЭ ²⁾	Руководство по эксплуатации ^{2), 6)}	
ВНКЛ.426487.030	Терминал мобильный РиМ 099.01 ⁷⁾	
ВНКЛ.411724.281	Устройство проверки ИСК ^{3), 7)}	
СТО 34.01–5.1–006–2017	Счетчики электрической энергии. Требования к информацион–ной модели обмена данными ^{5), 6)}	
<p>¹⁾ Счетчики по требованию заказчика могут комплектоваться коммуникатором РиМ 071.21 или др. Номенклатуру коммуникаторов см. приложение К;</p> <p>²⁾ Поставляется по требованию организаций, производящих ремонт и эксплуатацию счетчиков..</p> <p>³⁾ Поставляется по требованию организаций для поверки счетчиков.</p> <p>⁴⁾ Поставляется по требованию организаций, производящих монтаж счетчиков.</p> <p>⁵⁾ Поставляется по требованию организаций, производящих эксплуатацию счетчиков в составе АС и системных интеграторов.</p> <p>⁶⁾ Поставляется на электронном носителе.</p> <p>⁷⁾ Поставляется по отдельному заказу.</p> <p>⁸⁾ Подробнее см. приложение Л</p>		

2.10 Устройство и работа

2.10.1 Конструктивное исполнение

Основой конструкции счетчиков является электронный блок, состоящий из платы контроллера, на которой закреплен источник питания счетчика и кассета клеммной колодки, образующая цоколь счетчика. Электронный блок покрыт влагозащитным покрытием и закреплен в основание корпуса.

Электронный блок закрыт прозрачной крышкой, на которой нанесен шильдик с нанесенными на нем обозначениями. Крышка крепится к основанию корпуса в нижней части – винтами, в верхней части – пломбировочным винтом с отверстием для установки свинцовой пломбы. Крышка содержит отсек, предназначенный для установки коммуникатора (отсек коммуникатора), который закрывается отдельной крышкой. В отсеке коммуникатора расположен батарейный отсек элемента питания ЧРВ с отдельной пломбируемой крышкой.

На плате контроллера расположены клеммы (разъем ДВВ/ТМ), на которые выведены конфигурируемые импульсные выходные устройства (ТМ1, ТМ2, ТМ3, ТМ4) и контакты для подключения интерфейсов RS-485, клеммы дискретных входов (IN1, IN2), а также клеммы для подключения цепей напряжения пофазно (А,В,С), клеммы для подключения резервного источника питания (контакты 12, 13), сенсоры электронных пломб и клеммы РУ (см. приложение А).

Клеммная колодка счетчика имеет клеммные зажимы для подключения каждой фазы и для подключения нулевого провода.

Клеммная колодка и клеммники в процессе эксплуатации закрыты прозрачной клеммной крышкой, снабженной местами для установки пломбы энергосбытовой организации.

Для установки счетчика на месте эксплуатации в нижней части основания имеется 2 отверстия под крепежные винты, а в верхней части основания – петля.

2.10.2 Принцип работы счетчика

Принцип действия счетчиков основан на цифровой обработке аналоговых входных сигналов тока и напряжения при помощи специализированной микросхемы со встроенными АЦП. Остальные параметры, измеряемые счетчиком, определяются расчетным путем по измеренным значениям тока, напряжения и частоты сети.

Цифровой сигнал, пропорциональный мгновенной мощности (активной и реактивной), обрабатывается микроконтроллером пофазно. По полученным значениям мгновенной мощности формируются накопленные значения количества активной и реактивной электрической энергии:

2.10.3 Устройство и работа основных узлов счетчика

Основными узлами счетчиков являются:

- электронный блок;
- клеммная колодка, предназначенная для подключения к цепям тока и напряжения;
- измерительные преобразователи тока.

Электронный блок состоит из следующих функциональных узлов:

- измерительный преобразователь напряжения;
- источник питания;
- измеритель;
- контроллер;
- часы реального времени (ЧРВ);
- энергонезависимая память;
- блок светодиодной индикации;
- устройство индикации;
- узел электронных пломб;
- блок дискретных входов;
- интерфейсный узел оптопорта;
- УКН или РУ;
- блок ДМП.

В качестве **измерительного преобразователя тока** используются трансформаторы тока с подавлением влияния постоянной составляющей.

В качестве **измерительных преобразователей напряжения** используются резистивные делители.

Источник питания – выполнен по схеме импульсного источника питания и вырабатывает основные напряжения питания всех узлов счетчика. На плату выведены клеммы 12 и 13 для подключения резервного источника питания переменного или постоянного тока (см. таблицу 2.1), при использовании источника постоянного тока полярность подключения не имеет значения.

Измеритель – выполнен на специализированной измерительной микросхеме, которая включает в себя усилители каналов тока и напряжения, семь АЦП. Имеет внутренний источник опорного напряжения. Измеритель включает также защитные и помехоподавляющие элементы. Осуществляет обработку результатов измерения измерительных каналов.

Контроллер – осуществляет обработку результатов измерителя, управление интерфейсами счетчика, а также осуществляет обмен информацией с энергонезависимой памятью.

ЧРВ счетчика входит в состав **контроллера**, обеспечивающего низкое потребление и высокую стабильность суточного хода часов за счет температурной коррекции частоты кварцевого резонатора, в том числе при отсутствии сетевого напряжения. ЧРВ имеет резервное питание от литиевого источника, обеспечивающего ход ЧРВ при отсутствии сетевого питания. Литиевый источник расположен в отдельном отсеке, который позволяет выполнять его замену без нарушения пломбы поверителя.

Энергонезависимая память предназначена для хранения показаний и настроек счетчика при отключении напряжения сети, а также для хранения журналов счетчика. Время сохранения данных в энергонезависимой памяти более 40 лет. Энергонезависимая память имеет емкость не менее 6 Мбит. Счетчик каждую секунду выполняет перезапись измерительной информации с проверкой контрольной суммы всего блока данных.

Блок светодиодной индикации – одноцветный индикатор ТМ (см. рисунок Е.1), работающий синхронно с испытательным выходом ТМ1.

Дискретные входы предназначены для реализации функции телесигнализации и телеуправления. Дискретные входы имеют внутренний источник питания 24 В, гальванически развязанный от цепей счетчика. Входы предназначены для обработки сигналов типа «сухой контакт» и имеют ток короткого замыкания не более 8 мА. Изменения состояний дискретных входов и выходов записываются в журнал вместе с меткой времени.

Устройство индикации – дисплей устройства индикации выполнен на основе многофункционального жидкокристаллического индикатора. На дисплее отображаются показания счетчика в соответствии с заданным режимом отображения (по всем индицируемым величинам, перечень которых задается при конфигурировании счетчика – текущие, потарифно, на РДЧ, показания ЧРВ счетчика и др.). При включении счетчика на дисплее отображаются все сегменты индикатора, что позволяет проверить работоспособность дисплея.

Показания счетчика на дисплее можно быстро просмотреть с помощью КнУ. Дисплей счетчиков снабжен подсветкой. Подсветка включается при помощи КнУ (краткое нажатие), отключается через 30 с после последнего нажатия на КнУ.

Устройство индикации может работать без сетевого напряжения. Для включения необходимо в течение двух секунд удерживать КнУ (любую из кнопок). Набор выводимых параметров при работе без сетевого напряжения ограничен (см. таблицу Ж.1). Подсветка дисплея без сетевого напряжения не включается.

Узел электронных пломб предназначен для обнаружения и фиксации вскрытия корпуса счетчика (ЭПл) и клеммной крышки (ЭПлК). Питание модуля при отсутствии сетевого напряжения осуществляется от элемента питания ЧРВ, поэтому узел электронных пломб фиксирует все моменты вскрытия с занесением соответствующих данных в журналы счетчика.

Блок ДМП состоит из трех датчиков, фиксирующих магнитное поле силой более 2,5 мТл.

Интерфейс ИСК - интерфейс связи с коммуникатором.

Интерфейсы RS-485 – счетчики имеют 2 независимых интерфейса. Каждый интерфейс RS-485 является адресным, двунаправленным и позволяет получить всю информацию, имеющуюся в счётчике, а также сконфигурировать различные параметры и режимы работы.

Питание интерфейсов RS-485 – внутреннее с гальванической развязкой от цепей счетчика.

Выводы интерфейсов RS-485 выведены на плату электронного блока.

Оптический порт соответствует ГОСТ IEC 61107-2011 (режим E).

УКН (РУ) – имеет два устойчивых состояния (включено и отключено), находясь в которых оно не потребляет энергии. Энергия потребляется только в момент переключения.

2.11 Средства измерения, инструмент и принадлежности

Перечень средств измерения, инструментов и принадлежностей, необходимых для проведения монтажа и эксплуатации счетчиков, приведен в таблице 2.19.

Таблица 2.19

Обозначение	Наименование	Количество	Назначение
ВНКЛ.426487.030	Терминал мобильный РиМ 099.01	1	Считывание показаний, управление УКН (РУ), наладка АС

Перечень средств измерения, инструментов и принадлежностей, необходимых для проведения поверки, приведен в методике поверки, подробнее см. приложение Л.

2.12 Маркировка и пломбирование

2.12.1 Маркировка счетчика, содержащая тип счетчика, фирменный знак производителя, заводской номер, штриховой код счетчика, год выпуска и другие символы, предусмотренные ГОСТ 31818.11–2012, нанесены на корпусе счетчика.

2.12.2 Корпус счетчика пломбируется пломбой Поверителя. Пломба устанавливается в отверстия на приливах основания и крышки счетчика (см. приложение Б).

Внимание! Пломбу на счетчик следует навешивать только с использованием монопласти полиэфирной термофиксированной диаметром 0,4-0,5 мм ТУ 6–13–05018335–57–96 или аналогичной по техническим характеристикам. Использование пломбировочной проволоки или комбинированной лески пломбировочной недопустимо.

3 ИСПОЛЬЗОВАНИЕ СЧЕТЧИКОВ

3.1 Эксплуатационные ограничения

3.1.1 Подача на счетчики напряжения более предельного рабочего напряжения (см. раздел 2.2) в течение длительного времени может привести к выходу счетчика из строя.

3.1.2 Использовать индикацию показаний при отсутствии сетевого напряжения на счетчиках следует в исключительных случаях во избежание преждевременного разряда элемента питания ЧРВ.

3.1.3 Запрещается подключать к клеммам напряжения А, В, С счетчиков любые виды электрических нагрузок, включая внешние коммуникаторы (исключая специализированные встроенные коммуникаторы). Такого рода нагрузки следует подключать к внешнему по отношению к счетчику оборудованию.

3.2 Подготовка счетчиков к использованию

3.2.1 Меры безопасности

По защите обслуживающего персонала счетчики относятся к классу защиты II по ГОСТ 12.2.007.0-75.

Монтаж и эксплуатация счетчиков должны проводиться в соответствии с действующими правилами технической эксплуатации электроустановок.

Монтаж, демонтаж, вскрытие, поверку и клеймение должны производить специально уполномоченные организации и лица согласно действующим правилам по монтажу электроустановок.

3.2.2 Порядок внешнего осмотра счетчика перед установкой

Перед установкой счетчика следует проверить внешним осмотром:

- целостность корпуса счетчика, элементов конструкции, клемм для подключения к сети;
- наличие пломбы службы поверки.

3.2.3 Порядок установки счетчика

3.2.3.1 Включение счетчика в сеть должно производиться квалифицированным электромонтером.

3.2.3.2 Установка счетчика производится в следующем порядке:

- а) обесточить сеть для установки счетчика;
- б) разметить по установочным размерам счетчика и просверлить крепежные отверстия (в случае замены подобрать выдвиганием кронштейна расстояние между верхней и нижними крепежными точками);
- в) затянуть винты крепления кронштейна к основанию корпуса счетчика;
- г) установить счетчик на крепежные отверстия;
- д) подсоединить провода от ввода электрической энергии и нагрузки к счетчику в соответствии со схемой подключения, имеющейся на клеммной крышке (см. приложение А);
- е) затянуть все контактные винты клеммников на клеммной колодке.

При установке счетчиков непосредственного включения рекомендуется применять монтажный компаунд или проводящую пасту при подключении алюминиевых проводов к зажимам счетчика. После нанесения пасты на место контакта затянуть соединение, подождать несколько минут, а затем подтянуть еще раз. Это ослабит влияние текучести алюминия в холодном состоянии.

ж) установить в отсек коммутаторов счетчика необходимый тип коммутатора, руководствуясь указаниями, приведенными в эксплуатационной документации на коммутатор;

з) подать напряжение сети на счетчик;

и) убедиться, что на дисплее счетчика последовательно отображаются данные: номер версии, заводской номер счетчика и далее показания счетчика (подробнее – см. приложение Д);

к) провести конфигурирование счетчика по любому из интерфейсов (см. приложение И) при помощи МТ (см. руководство по эксплуатации МТ, электронный документ) или других устройств АС (см. руководство по эксплуатации соответствующего устройств АС);

Примечание – Рекомендуется выполнять конфигурирование счетчиков до установки на место эксплуатации.

Внимание! Подключение интерфейсов RS-485 выполнять при отключенном сетевом напряжении.

л) Проверить работоспособность счетчика. После подачи напряжения на счетчик и при наличии тока нагрузки индикатор ТМ должен периодически мигать с частотой, пропорциональной мощности.

Частота мигания индикатора ТМА:

– для счетчиков непосредственного включения индикатор приблизительно 3 раза в секунду при подключении мощности нагрузки 1 кВт по каждой фазе;

– для счетчиков, подключаемых с ТТ приблизительно 3 раза в секунду при подключении мощности нагрузки 0,1 кВт по каждой фазе (по вторичной цепи, с учетом коэффициента трансформации ТТ);

– для счетчиков, подключаемых с ТТ и ТН приблизительно 1 раз в 3 секунды при подключении нагрузки мощностью 0,1 кВт по каждой фазе (по вторичной цепи, с учетом коэффициента трансформации ТТ).

Убедиться, что все знаки на дисплее отображаются без искажений (см. приложение Д).

Проверить возможность перебора величин на дисплее при помощи КнУ.

м) проверить работоспособность интерфейсов счетчика при помощи МТ или других устройств АС;

н) проверить работоспособность коммутатора (при наличии);

о) занести данные ТТ и ТН в таблицу на крышке коммутатора счетчика, подключаемых с ТТ и ТН, закрыть таблицу прилагаемой прозрачной крышкой;

п) заполнить раздел «Свидетельство о вводе в эксплуатацию» паспорта счетчика;

р) занести данные в документы, предусмотренные организацией, проводящей установку счетчика у абонента;

с) закрыть клеммную крышку и опломбировать пломбой эксплуатирующей организации.

3.3 Контроль работоспособности счетчика в процессе эксплуатации

Показателями работоспособности счетчика в процессе эксплуатации являются:

- Наличие показаний на дисплее;
- Возможность перебора данных при помощи КнУ;
- Мигание индикатора ТМ с частотой, пропорциональной мощности, подаваемой на счетчик;
- Передача данных по имеющимся интерфейсам;
- На дисплее не должно быть символов, свидетельствующих о неисправности ЧРВ, нарушении электронных пломб, о разряде батареи ЧРВ (см. приложение Д);
- На дисплее должны быть все символы, показывающие наличие фазных напряжений.

4 ТЕХНИЧЕСКОЕ ОБСЛУЖИВАНИЕ

4.1 Счетчики являются автоматическими приборами и специальных мер по техническому обслуживанию не требуют.

4.2 При появлении на дисплее счетчика символов, свидетельствующих о разряде элемента питания ЧРВ, или при появлении соответствующего статусного сообщения, необходимо заменить батарею. Методика приведена в приложении К.

4.3 Поверка счетчиков проводится по методике поверки, подробнее см. приложение И. Межповерочный интервал 16 лет.

5 ТЕКУЩИЙ РЕМОНТ

Счетчики не подлежат ремонту на месте эксплуатации.

6 ТРАНСПОРТИРОВАНИЕ И ХРАНЕНИЕ

6.1 Счетчики транспортируют в крытых железнодорожных вагонах, в герметизированных отапливаемых отсеках самолетов, автомобильным, водным транспортом с защитой от дождя и снега.

6.2 Условия транспортирования: в транспортной и потребительской таре при условии тряски с ускорением не более 30 м/с^2 при частоте ударов от 80 до 120 в минуту, при температуре окружающего воздуха от минус 50 до плюс 70 °С, верхнем значении относительной влажности воздуха 95 % при температуре 30 °С.

6.3 Счетчики хранят в закрытых помещениях при температуре от минус 40 до плюс 60 °С и верхнем значении относительной влажности воздуха не более 80 % при температуре 35 °С при отсутствии агрессивных паров и газов.

7 УКАЗАНИЯ ПО ЭКСПЛУАТАЦИИ

7.1 Условия эксплуатации счетчиков УЗ по ГОСТ 15150–69 – в закрытых помещениях (объемах) с естественной вентиляцией без искусственно регулируемых климатических условий, где колебания температуры и влажности воздуха и воздействие пыли и песка существенно меньше, чем на открытом воздухе, например, в металлических с теплоизоляцией, каменных, бетонных, деревянных помещениях (отсутствие воздействия атмосферных осадков, прямого солнечного излучения; существенное уменьшение ветра; существенное уменьшение или отсутствие воздействия рассеянного солнечного излучения и конденсации влаги), при температуре окружающего воздуха от минус 40 до плюс 60 °С, верхнем значении относительной влажности воздуха 95 % при температуре окружающего воздуха 35 °С, атмосферном давлении от 70 до 106,7 кПа (от 537 до 800 мм рт. ст.). Предельный рабочий диапазон температур от минус 40 до плюс 70 °С.

КНУ счетчиков функционируют при температуре от минус 25 до плюс 70 °С.

При температуре ниже минус 35 °С возможно резкое снижение или полная потеря контрастности дисплея счетчиков, при этом метрологические и функциональные характеристики счетчиков сохраняются.

7.2 Установка, монтаж и эксплуатация счетчиков должны производиться в соответствии с руководством по эксплуатации и паспортом. Схемы подключения счетчиков приведены в приложении А.

7.3 При установке счетчиков рекомендуется использовать ограничители перенапряжений нелинейные ОПН–П–0,4/(0,38–0,5) УХЛ1 или аналогичные.

7.4 Потребителю электрической энергии, эксплуатирующему счетчик, **запрещается** проводить любые работы по установке, монтажу и техническому обслуживанию счетчиков.

8 ГАРАНТИИ ИЗГОТОВИТЕЛЯ

8.1 Изготовитель гарантирует соответствие счетчиков требованиям ТУ 4228–076–11821941–2015, ГОСТ 31818.11–2012, ГОСТ 31819.21–2012, ГОСТ 31819.22–2012, ГОСТ 31819.23–2012 при соблюдении условий эксплуатации, хранения и транспортирования.

8.2 Гарантийный срок эксплуатации счетчиков – 5 лет.

Гарантийный срок исчисляется с даты ввода счетчиков в эксплуатацию.

При отсутствии отметки о вводе в эксплуатацию гарантийный срок эксплуатации исчисляется с даты передачи (отгрузки) счетчика покупателю. Если дату передачи (отгрузки) установить невозможно, гарантийный срок эксплуатации исчисляется с даты изготовления счетчика.

8.3 Гарантийные обязательства не распространяются на счетчики:

- а) с нарушенной пломбой поверителя;
- б) со следами взлома, самостоятельного ремонта;
- в) с механическими повреждениями элементов конструкции счетчиков или оплавлением корпуса, вызванными внешними воздействиями или плохой затяжкой винтов клеммной колодки;
- г) с повреждениями, вызванными воздействиями перенапряжений на линии, если линия не оборудована ограничителями перенапряжений.

9 ПЕРЕЧЕНЬ КРИТИЧЕСКИХ ОТКАЗОВ, ВОЗМОЖНЫХ ОШИБОК ПЕРСОНАЛА, ПРИВОДЯЩИХ К АВАРИЙНЫМ РЕЖИМАМ РАБОТЫ АГРЕГАТА, И ДЕЙСТВИЙ, ПРЕДОТВРАЩАЮЩИХ УКАЗАННЫЕ ОШИБКИ

К критическим отказам счетчиков может привести:

- повреждение корпуса;
- протекание тока, превышающего максимальный (см. таблицу 2.1), в течение длительного времени через токовые цепи счетчиков;
- подача на счетчики напряжения более предельного рабочего напряжения (см. 2.2) в течение длительного времени.

Для предотвращения ошибок при установке счетчиков, обслуживающий персонал должен быть ознакомлен со схемой подключения и настоящим Руководством по эксплуатации.

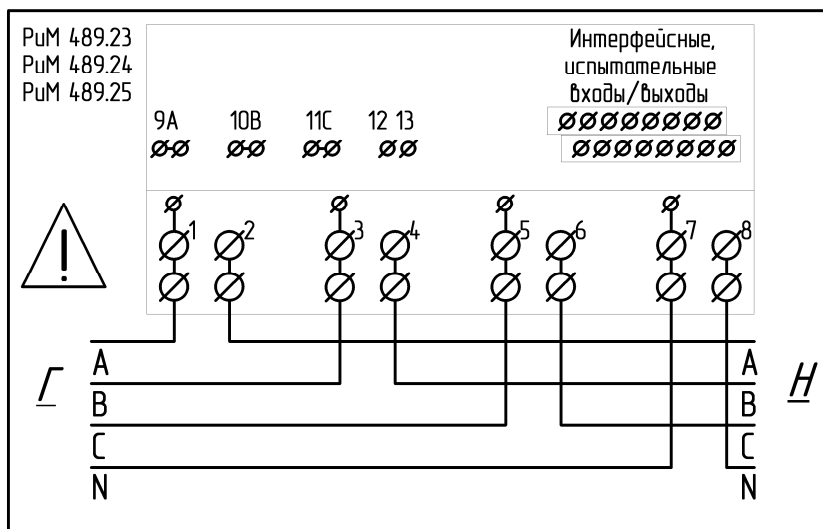
10 УТИЛИЗАЦИЯ

Порядок утилизации счетчиков в соответствии с требованиями, устанавливаемыми законодательством РФ для утилизации электронного оборудования согласно Федерального классификационного каталога отходов ФККО (код 92100000 00 00 0), ГОСТ 30775–2001 (код N200303//P 0000//Q01//WS6//C27+C25//H12//D01+R13).

ПРИЛОЖЕНИЕ А

(обязательное)

Схемы подключения счетчиков при эксплуатации



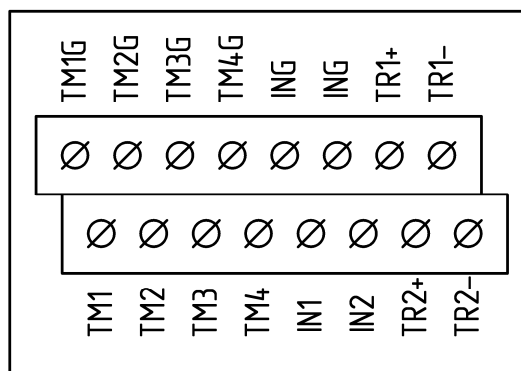
$\underline{Г}$ – сторона генератора;

$\underline{Н}$ – сторона нагрузки;

12, 13 – контакты для подключения резервного источника питания;

Интерфейсные, испытательные входы/выходы – см. рисунок А.2.

Рисунок А.1 – Схема подключения счетчиков РИМ 489.23, РИМ 489.24, РИМ 489.25

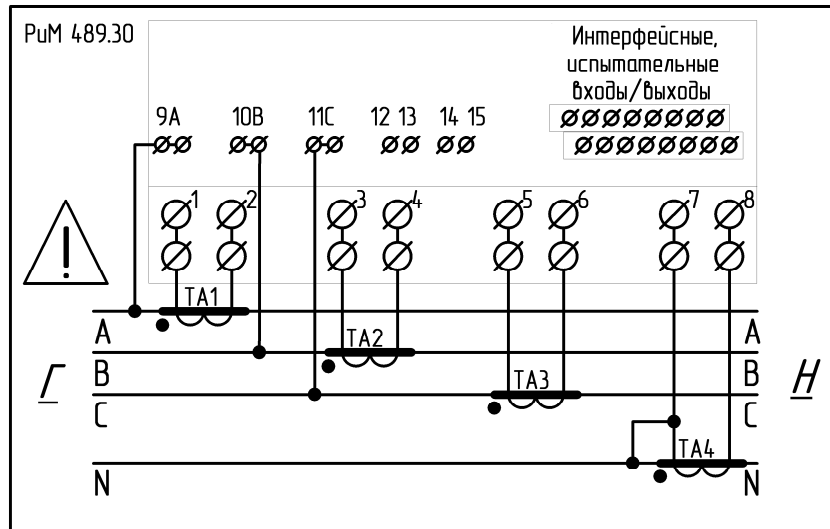


TM1, TM2, TM3, TM4 – электрические испытательные выходы и соответствующие им выводы TM1G, TM2G, TM3G, TM4G;

IN1, IN2 – дискретные входы и соответствующие им контакты IN1, IN2;

TR1+, TR1-, TR2+, TR2- выходы интерфейсов RS-485-1 и RS-485-2 соответственно.

Рисунок А.2 – Схема расположения контактов интерфейсных, испытательных входов/выходов



$\underline{Г}$ – сторона генератора;

$\underline{Н}$ – сторона нагрузки;

ТА – трансформаторы тока;

ТВ – трансформаторы напряжения;

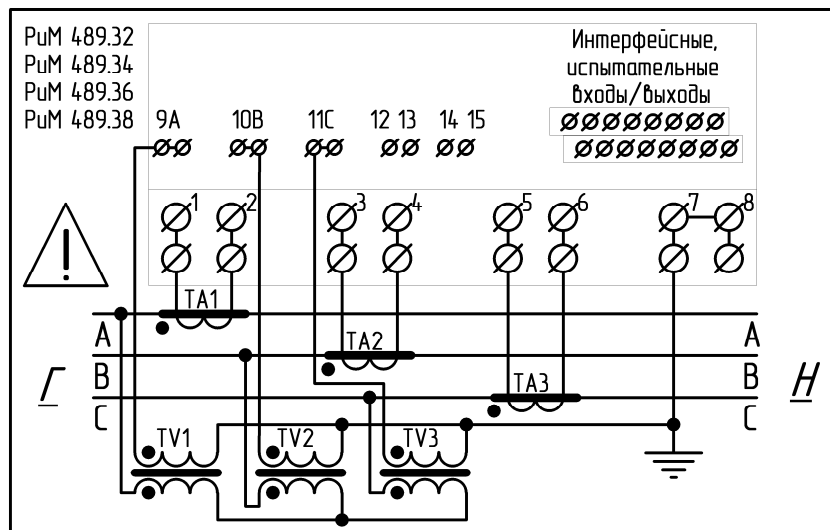
12, 13 – контакты для подключения резервного источника питания;

14, 15 – контакты РУ;

Интерфейсные, испытательные входы/выходы – см. рисунок А.2.

Примечание – Одноименные выводы трансформаторов тока могут быть объединены и заземлены. ТА4 допускается не устанавливать.

Рисунок А.3 – Схема подключения счетчиков РиМ 489.30



$\underline{Г}$ – сторона генератора;

$\underline{Н}$ – сторона нагрузки;

ТА – трансформаторы тока;

ТВ – трансформаторы напряжения;

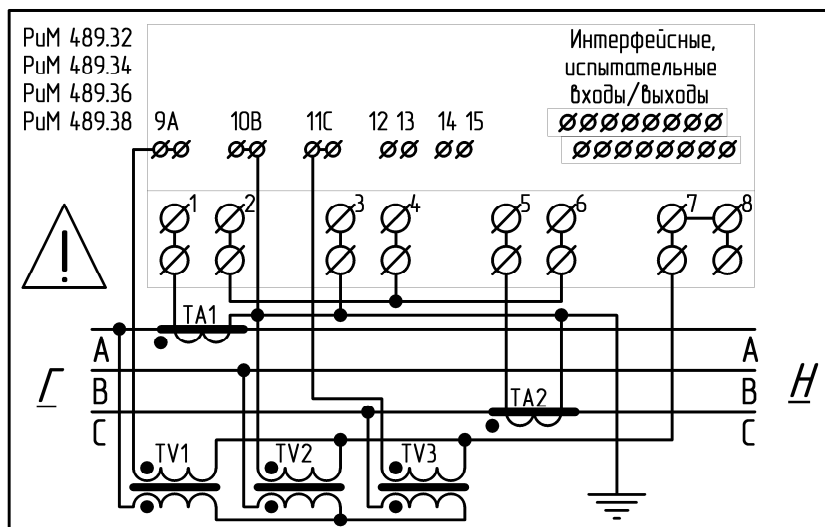
12, 13 – контакты для подключения резервного источника питания;

14, 15 – контакты РУ;

Интерфейсные, испытательные входы/выходы – см. рисунок А.2.

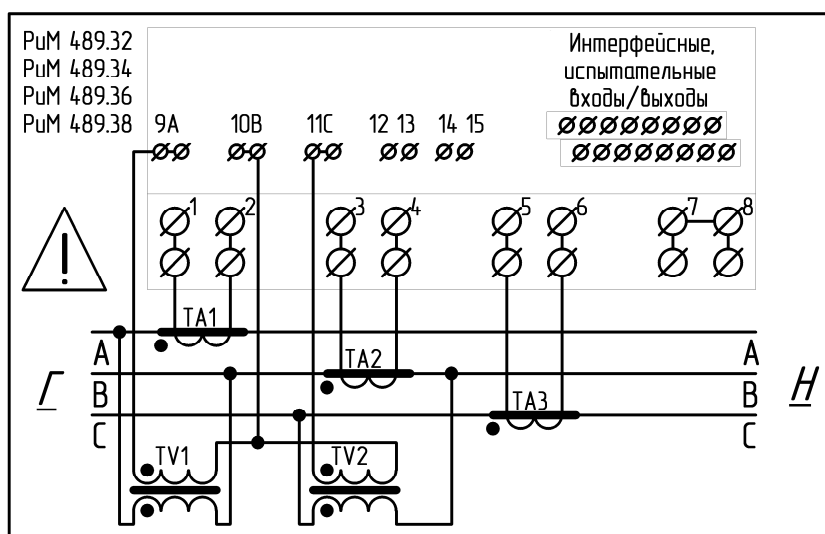
Примечание – Одноименные выводы трансформаторов тока могут быть объединены и заземлены.

Рисунок А.4 – Схема подключения счетчиков РиМ 489.32, РиМ 489.34, РиМ 489.36, РиМ 489.38 с использованием трёх трансформаторов тока и трёх трансформаторов напряжения



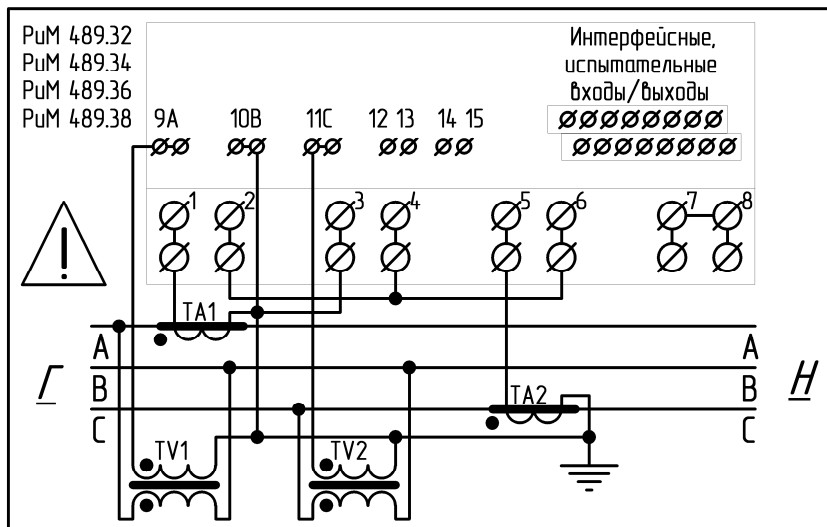
Г – сторона генератора;
 Н – сторона нагрузки;
 ТА – трансформаторы тока;
 ТВ – трансформаторы напряжения;
 12, 13 – контакты для подключения резервного источника питания;
 14, 15 – контакты РУ;
 Интерфейсные, испытательные входы/выходы – см. рисунок А.2.

Рисунок А.5 – Схема подключения счетчиков РИМ 489.32, РИМ 489.34, РИМ 489.36, РИМ 489.38 с использованием двух трансформаторов тока и трёх трансформаторов напряжения



Г – сторона генератора;
 Н – сторона нагрузки;
 ТА – трансформаторы тока;
 ТВ – трансформаторы напряжения;
 12, 13 – контакты для подключения резервного источника питания;
 14, 15 – контакты РУ;
 Интерфейсные, испытательные входы/выходы – см. рисунок А.2.

Рисунок А.6 – Схема подключения счетчиков РИМ 489.32, РИМ 489.34, РИМ 489.36, РИМ 489.38 с использованием трёх трансформаторов тока и двух трансформаторов напряжения



$\underline{Г}$ – сторона генератора;

$\underline{Н}$ – сторона нагрузки;

ТА – трансформаторы тока;

ТВ – трансформаторы напряжения;

12, 13 – контакты для подключения резервного источника питания;

14, 15 – контакты РУ;

Интерфейсные, испытательные входы/выходы – см. рисунок А.2.

Рисунок А.7 – Схема подключения счетчиков РИМ 489.32, РИМ 489.34, РИМ 489.36, РИМ 489.38 с использованием двух трансформаторов тока и двух трансформаторов напряжения

ПРИЛОЖЕНИЕ Б
(обязательное)
Габаритные, установочные размеры и места установки пломб

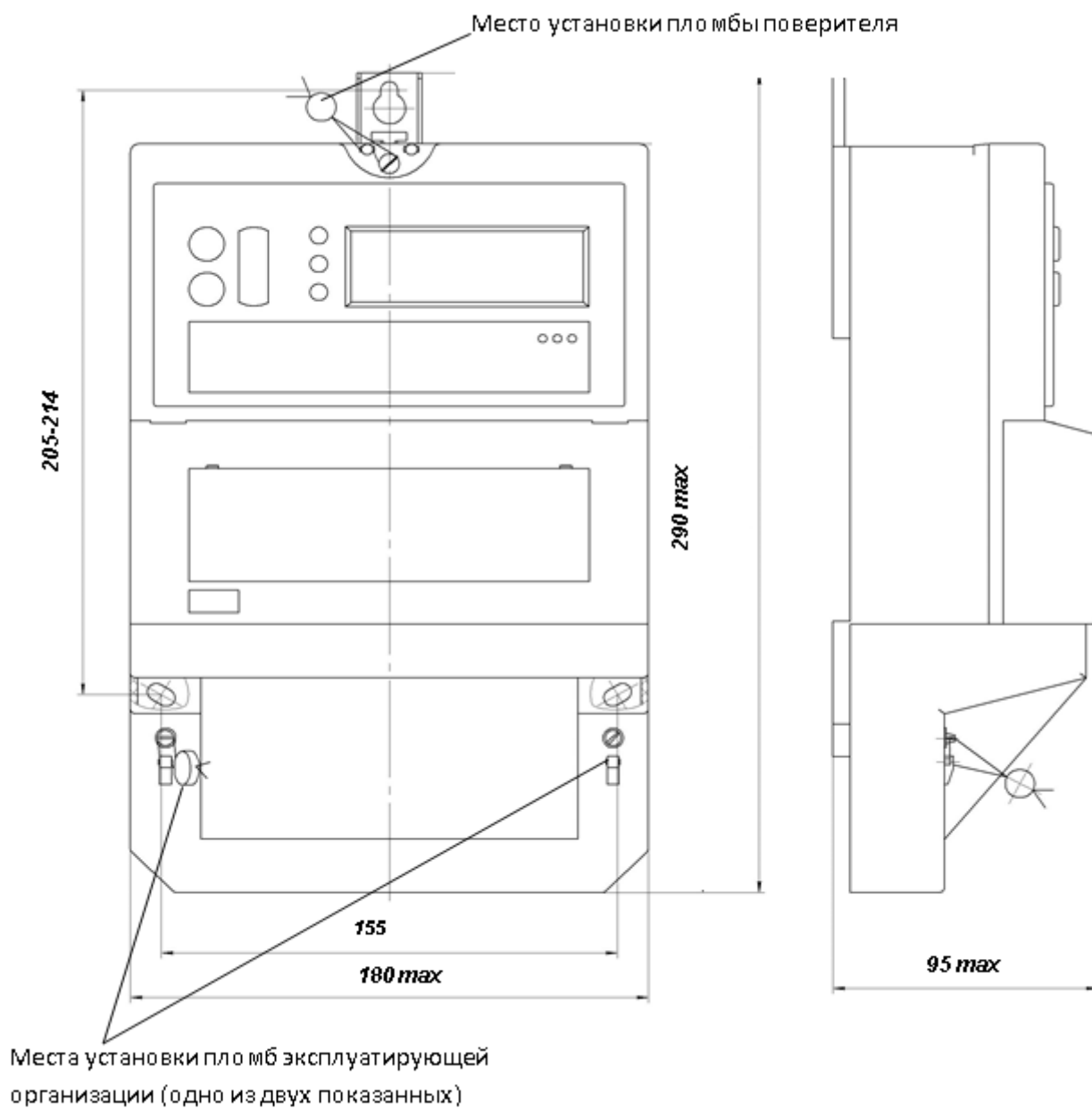


Рисунок Б.1

ПРИЛОЖЕНИЕ В
(обязательное)
Описание индикации

Непосредственно после включения счетчика происходит автоматическая процедура самодиагностики дисплея, при этом на дисплее одновременно отображаются все сегменты индикатора, затем отображается заводской номер счетчика, после чего счетчик переходит в основной режим индикации.



Рисунок В.1 – Расположение полей дисплея счетчика

В поле «**Значение параметра/Дата**» выводятся следующие данные:

- номер версии ПО и тип счетчика;
- параметры связи по интерфейсам RS-485 (адрес в магистрале RS-485 и скорость обмена);
- заводской номер счетчика;
- значения измеренных параметров;
- дата в формате «ГГГГ ММ ДД»;

В поле «**Текущий тариф**» выводится шеврон с указанием номера текущего тарифа (слева – 1 тариф, справа – 8 тариф).

В поле «**Состояние УКН (РУ)**» пиктограмма показывает состояние УКН (РУ) (замкнуто или разомкнуто).

В поле «**ИЧС**» – расположены индикаторы чувствительности/самохода: отображаются при протекании токов (активного – P и реактивного Q соответственно), превышающих стартовый ток, с указанием квадранта положения вектора полной мощности.

В поле «**Единица измерения**» при индикации значений параметров формируются соответствующие комбинации символов:

- $kB_T (B_T)$ – при выводе значения активной мощности;
- $kB_{T\ \phi}$ – при выводе потребления активной энергии;
- $kBA_{\phi} (BA_{\phi})$ – при выводе значения реактивной мощности;
- $kBA_{\phi\ \phi}$ – при выводе потребления реактивной энергии;
- $kBA (BA)$ – при выводе значения полной мощности
- Г – при выводе даты;
- Гц – при выводе частоты питающей сети;
- $\cos \phi$ – при выводе коэффициента мощности;
- А – при выводе значений тока;
- В – при выводе значений напряжения;
- $k A^2_{\phi}$ – при выводе удельной энергии потерь в цепях тока.

В поле «**Статус фаз**» индицируется наличие напряжения по каждой фазе.

В поле «**OBIS-коды**» выводятся значение OBIS-кода параметра, значение которого выведено на индикацию в поле «**Значение параметра/дата**» (см. таблицу В.1).

Служебные символы на дисплее означают:

- «**Суммарно по всем тарифам**» – появляется во время индикации суммарных значений энергии;
- «**Время не установлено**» – появление символа означает сбой или остановку ЧРВ;
- «**Заряд ЧРВ**» – показывает уровень заряда батареи питания ЧРВ;
- «**Внимание!**» – появление символа означает, что на счетчик происходит воздействие магнитного поля, либо сработала как минимум одна электронная пломба – ЭПл или ЭПлК. История срабатываний электронных пломб и воздействий магнитного поля на счетчик сохраняется в журнале «Внешних воздействий».

Конкретный перечень параметров, которые выводятся на дисплей счетчика в автоматическом режиме, определяется конфигурированием счетчиков при вводе в эксплуатацию.

Заводские установки – см. приложение И.

Таблица В.1 Коды OBIS

№п/п	OBIS–код ³⁾	Параметр
		Группа 1
1	1.0.1.8.1.255	активная энергия импорт по 1 тарифу ⁴⁾
2	1.0.1.8.2.255	активная энергия импорт по 2 тарифу ⁴⁾
3	1.0.1.8.3.255	активная энергия импорт по 3 тарифу ⁴⁾
4	1.0.1.8.4.255	активная энергия импорт по 4 тарифу ⁴⁾
5	1.0.1.8.5.255	активная энергия импорт по 5 тарифу ⁴⁾
6	1.0.1.8.6.255	активная энергия импорт по 6 тарифу ⁴⁾
7	1.0.1.8.7.255	активная энергия импорт по 7 тарифу ⁴⁾
8	1.0.1.8.8.255	активная энергия импорт по 8 тарифу ⁴⁾
9	1.0.1.8.201.255	активная энергия импорт по 1 тарифу (с учетом КТ)
10	1.0.1.8.202.255	активная энергия импорт по 2 тарифу (с учетом КТ)
11	1.0.1.8.203.255	активная энергия импорт по 3 тарифу (с учетом КТ)
12	1.0.1.8.204.255	активная энергия импорт по 4 тарифу (с учетом КТ)
13	1.0.1.8.205.255	активная энергия импорт по 5 тарифу (с учетом КТ)
14	1.0.1.8.206.255	активная энергия импорт по 6 тарифу (с учетом КТ)
15	1.0.1.8.207.255	активная энергия импорт по 7 тарифу (с учетом КТ)
16	1.0.1.8.208.255	активная энергия импорт по 8 тарифу (с учетом КТ)
		Группа 2
17	1.0.2.8.1.255	активная энергия экспорт по 1 тарифу
18	1.0.2.8.2.255	активная энергия экспорт по 2 тарифу
19	1.0.2.8.3.255	активная энергия экспорт по 3 тарифу
20	1.0.2.8.4.255	активная энергия экспорт по 4 тарифу
21	1.0.2.8.5.255	активная энергия экспорт по 5 тарифу
22	1.0.2.8.6.255	активная энергия экспорт по 6 тарифу
23	1.0.2.8.7.255	активная энергия экспорт по 7 тарифу
24	1.0.2.8.8.255	активная энергия экспорт по 8 тарифу
25	1.0.2.8.201.255	активная энергия экспорт по 1 тарифу (с учетом КТ)
26	1.0.2.8.202.255	активная энергия экспорт по 2 тарифу (с учетом КТ)
27	1.0.2.8.203.255	активная энергия экспорт по 3 тарифу (с учетом КТ)
28	1.0.2.8.204.255	активная энергия экспорт по 4 тарифу (с учетом КТ)
29	1.0.2.8.205.255	активная энергия экспорт по 5 тарифу (с учетом КТ)
30	1.0.2.8.206.255	активная энергия экспорт по 6 тарифу (с учетом КТ)
31	1.0.2.8.207.255	активная энергия экспорт по 7 тарифу (с учетом КТ)
32	1.0.2.8.208.255	активная энергия экспорт по 8 тарифу (с учетом КТ)

Продолжение таблицы В.1

№п/п	OBIS-код ³⁾	Параметр
		Группа 3
33	1.0.3.8.1.255	реактивная энергия импорт по 1 тарифу
34	1.0.3.8.2.255	реактивная энергия импорт по 2 тарифу
35	1.0.3.8.3.255	реактивная энергия импорт по 3 тарифу
36	1.0.3.8.4.255	реактивная энергия импорт по 4 тарифу
37	1.0.3.8.5.255	реактивная энергия импорт по 5 тарифу
38	1.0.3.8.6.255	реактивная энергия импорт по 6 тарифу
39	1.0.3.8.7.255	реактивная энергия импорт по 7 тарифу
40	1.0.3.8.8.255	реактивная энергия импорт по 8 тарифу
41	1.0.3.8.201.255	реактивная энергия импорт по 1 тарифу (с учетом КТ)
42	1.0.3.8.202.255	реактивная энергия импорт по 2 тарифу (с учетом КТ)
43	1.0.3.8.203.255	реактивная энергия импорт по 3 тарифу (с учетом КТ)
44	1.0.3.8.204.255	реактивная энергия импорт по 4 тарифу (с учетом КТ)
45	1.0.3.8.205.255	реактивная энергия импорт по 5 тарифу (с учетом КТ)
46	1.0.3.8.206.255	реактивная энергия импорт по 6 тарифу (с учетом КТ)
47	1.0.3.8.207.255	реактивная энергия импорт по 7 тарифу (с учетом КТ)
48	1.0.3.8.208.255	реактивная энергия импорт по 8 тарифу (с учетом КТ)
		Группа 4
49	1.0.4.8.1.255	реактивная энергия экспорт по 1 тарифу
50	1.0.4.8.2.255	реактивная энергия экспорт по 2 тарифу
51	1.0.4.8.3.255	реактивная энергия экспорт по 3 тарифу
52	1.0.4.8.4.255	реактивная энергия экспорт по 4 тарифу
53	1.0.4.8.5.255	реактивная энергия экспорт по 5 тарифу
54	1.0.4.8.6.255	реактивная энергия экспорт по 6 тарифу
55	1.0.4.8.7.255	реактивная энергия экспорт по 7 тарифу
56	1.0.4.8.8.255	реактивная энергия экспорт по 8 тарифу
57	1.0.4.8.201.255	реактивная энергия экспорт по 1 тарифу (с учетом КТ)
58	1.0.4.8.202.255	реактивная энергия экспорт по 2 тарифу (с учетом КТ)
59	1.0.4.8.203.255	реактивная энергия экспорт по 3 тарифу (с учетом КТ)
60	1.0.4.8.204.255	реактивная энергия экспорт по 4 тарифу (с учетом КТ)
61	1.0.4.8.205.255	реактивная энергия экспорт по 5 тарифу (с учетом КТ)
62	1.0.4.8.206.255	реактивная энергия экспорт по 6 тарифу (с учетом КТ)
63	1.0.4.8.207.255	реактивная энергия экспорт по 7 тарифу (с учетом КТ)
64	1.0.4.8.208.255	реактивная энергия экспорт по 8 тарифу (с учетом КТ)

Продолжение таблицы В.1

№п/п	OBIS-код ³⁾	Параметр
		Группа 5
65	1.0.1.17.1.255	активная энергия импорт по 1 тарифу на РДЧ
66	1.0.1.17.2.255	активная энергия импорт по 2 тарифу на РДЧ
67	1.0.1.17.3.255	активная энергия импорт по 3 тарифу на РДЧ
68	1.0.1.17.4.255	активная энергия импорт по 4 тарифу на РДЧ
69	1.0.1.17.5.255	активная энергия импорт по 5 тарифу на РДЧ
70	1.0.1.17.6.255	активная энергия импорт по 6 тарифу на РДЧ
71	1.0.1.17.7.255	активная энергия импорт по 7 тарифу на РДЧ
72	1.0.1.17.8.255	активная энергия импорт по 8 тарифу на РДЧ
73	1.0.1.17.201.255	активная энергия импорт по 1 тарифу на РДЧ (с учетом КТ)
74	1.0.1.17.202.255	активная энергия импорт по 2 тарифу на РДЧ (с учетом КТ)
75	1.0.1.17.203.255	активная энергия импорт по 3 тарифу на РДЧ (с учетом КТ)
76	1.0.1.17.204.255	активная энергия импорт по 4 тарифу на РДЧ (с учетом КТ)
77	1.0.1.17.205.255	активная энергия импорт по 5 тарифу на РДЧ (с учетом КТ)
78	1.0.1.17.206.255	активная энергия импорт по 6 тарифу на РДЧ (с учетом КТ)
79	1.0.1.17.207.255	активная энергия импорт по 7 тарифу на РДЧ (с учетом КТ)
80	1.0.1.17.208.255	активная энергия импорт по 8 тарифу на РДЧ (с учетом КТ)
		Группа 6
81	1.0.2.17.1.255	активная энергия экспорт по 1 тарифу на РДЧ
82	1.0.2.17.2.255	активная энергия экспорт по 2 тарифу на РДЧ
83	1.0.2.17.3.255	активная энергия экспорт по 3 тарифу на РДЧ
84	1.0.2.17.4.255	активная энергия экспорт по 4 тарифу на РДЧ
85	1.0.2.17.5.255	активная энергия экспорт по 5 тарифу на РДЧ
86	1.0.2.17.6.255	активная энергия экспорт по 6 тарифу на РДЧ
87	1.0.2.17.7.255	активная энергия экспорт по 7 тарифу на РДЧ
88	1.0.2.17.8.255	активная энергия экспорт по 8 тарифу на РДЧ
89	1.0.2.17.201.255	активная энергия экспорт по 1 тарифу на РДЧ (с учетом КТ)
90	1.0.2.17.202.255	активная энергия экспорт по 2 тарифу на РДЧ (с учетом КТ)
91	1.0.2.17.203.255	активная энергия экспорт по 3 тарифу на РДЧ (с учетом КТ)
92	1.0.2.17.204.255	активная энергия экспорт по 4 тарифу на РДЧ (с учетом КТ)
93	1.0.2.17.205.255	активная энергия экспорт по 5 тарифу на РДЧ (с учетом КТ)
94	1.0.2.17.206.255	активная энергия экспорт по 6 тарифу на РДЧ (с учетом КТ)
95	1.0.2.17.207.255	активная энергия экспорт по 7 тарифу на РДЧ (с учетом КТ)
96	1.0.2.17.208.255	активная энергия экспорт по 8 тарифу на РДЧ (с учетом КТ)

Продолжение таблицы В.1

№п/п	OBIS-код ³⁾	Параметр
		Группа 7
97	1.0.3.17.1.255	реактивная энергия импорт по 1 тарифу на РДЧ
98	1.0.3.17.2.255	реактивная энергия импорт по 2 тарифу на РДЧ
99	1.0.3.17.3.255	реактивная энергия импорт по 3 тарифу на РДЧ
100	1.0.3.17.4.255	реактивная энергия импорт по 4 тарифу на РДЧ
101	1.0.3.17.5.255	реактивная энергия импорт по 5 тарифу на РДЧ
102	1.0.3.17.6.255	реактивная энергия импорт по 6 тарифу на РДЧ
103	1.0.3.17.7.255	реактивная энергия импорт по 7 тарифу на РДЧ
104	1.0.3.17.8.255	реактивная энергия импорт по 8 тарифу на РДЧ
105	1.0.3.17.201.255	реактивная энергия импорт по 1 тарифу на РДЧ (с учетом КТ)
106	1.0.3.17.202.255	реактивная энергия импорт по 2 тарифу на РДЧ (с учетом КТ)
107	1.0.3.17.203.255	реактивная энергия импорт по 3 тарифу на РДЧ (с учетом КТ)
108	1.0.3.17.204.255	реактивная энергия импорт по 4 тарифу на РДЧ (с учетом КТ)
109	1.0.3.17.205.255	реактивная энергия импорт по 5 тарифу на РДЧ (с учетом КТ)
110	1.0.3.17.206.255	реактивная энергия импорт по 6 тарифу на РДЧ (с учетом КТ)
111	1.0.3.17.207.255	реактивная энергия импорт по 7 тарифу на РДЧ (с учетом КТ)
112	1.0.3.17.208.255	реактивная энергия импорт по 8 тарифу на РДЧ (с учетом КТ)
		Группа 8
113	1.0.4.17.1.255	реактивная энергия экспорт по 1 тарифу на РДЧ
114	1.0.4.17.2.255	реактивная энергия экспорт по 2 тарифу на РДЧ
115	1.0.4.17.3.255	реактивная энергия экспорт по 3 тарифу на РДЧ
116	1.0.4.17.4.255	реактивная энергия экспорт по 4 тарифу на РДЧ
117	1.0.4.17.5.255	реактивная энергия экспорт по 5 тарифу на РДЧ
118	1.0.4.17.6.255	реактивная энергия экспорт по 6 тарифу на РДЧ
119	1.0.4.17.7.255	реактивная энергия экспорт по 7 тарифу на РДЧ
120	1.0.4.17.8.255	реактивная энергия экспорт по 8 тарифу на РДЧ
121	1.0.4.17.201.255	реактивная энергия экспорт по 1 тарифу на РДЧ (с учетом КТ)
122	1.0.4.17.202.255	реактивная энергия экспорт по 2 тарифу на РДЧ (с учетом КТ)
123	1.0.4.17.203.255	реактивная энергия экспорт по 3 тарифу на РДЧ (с учетом КТ)
124	1.0.4.17.204.255	реактивная энергия экспорт по 4 тарифу на РДЧ (с учетом КТ)
125	1.0.4.17.205.255	реактивная энергия экспорт по 5 тарифу на РДЧ (с учетом КТ)
126	1.0.4.17.206.255	реактивная энергия экспорт по 6 тарифу на РДЧ (с учетом КТ)
127	1.0.4.17.207.255	реактивная энергия экспорт по 7 тарифу на РДЧ (с учетом КТ)
128	1.0.4.17.208.255	реактивная энергия экспорт по 8 тарифу на РДЧ (с учетом КТ)

Продолжение таблицы В.1

№п/п	OBIS-код ³⁾	Параметр
		Группа 9
129	1.0.88.8.1.255	энергия потерь в цепях тока по 1 тарифу
130	1.0.88.8.2.255	энергия потерь в цепях тока по 2 тарифу
131	1.0.88.8.3.255	энергия потерь в цепях тока по 3 тарифу
132	1.0.88.8.4.255	энергия потерь в цепях тока по 4 тарифу
133	1.0.88.8.5.255	энергия потерь в цепях тока по 5 тарифу
134	1.0.88.8.6.255	энергия потерь в цепях тока по 6 тарифу
135	1.0.88.8.7.255	энергия потерь в цепях тока по 7 тарифу
136	1.0.88.8.8.255	энергия потерь в цепях тока по 8 тарифу
137	1.0.88.8.201.255	энергия потерь в цепях тока по 1 тарифу (с учетом КТ)
138	1.0.88.8.202.255	энергия потерь в цепях тока по 2 тарифу (с учетом КТ)
139	1.0.88.8.203.255	энергия потерь в цепях тока по 3 тарифу (с учетом КТ)
140	1.0.88.8.204.255	энергия потерь в цепях тока по 4 тарифу (с учетом КТ)
141	1.0.88.8.205.255	энергия потерь в цепях тока по 5 тарифу (с учетом КТ)
142	1.0.88.8.206.255	энергия потерь в цепях тока по 6 тарифу (с учетом КТ)
143	1.0.88.8.207.255	энергия потерь в цепях тока по 7 тарифу (с учетом КТ)
144	1.0.88.8.208.255	энергия потерь в цепях тока по 8 тарифу (с учетом КТ)
		Группа 10
145	1.0.88.17.1.255	энергия потерь в цепях тока по 1 тарифу на РДЧ
146	1.0.88.17.2.255	энергия потерь в цепях тока по 2 тарифу на РДЧ
147	1.0.88.17.3.255	энергия потерь в цепях тока по 3 тарифу на РДЧ
148	1.0.88.17.4.255	энергия потерь в цепях тока по 4 тарифу на РДЧ
149	1.0.88.17.5.255	энергия потерь в цепях тока по 5 тарифу на РДЧ
150	1.0.88.17.6.255	энергия потерь в цепях тока по 6 тарифу на РДЧ
151	1.0.88.17.7.255	энергия потерь в цепях тока по 7 тарифу на РДЧ
152	1.0.88.17.8.255	энергия потерь в цепях тока по 8 тарифу на РДЧ
153	1.0.88.17.201.255	энергия потерь в цепях тока по 1 тарифу на РДЧ (с учетом КТ)
154	1.0.88.17.202.255	энергия потерь в цепях тока по 2 тарифу на РДЧ (с учетом КТ)
155	1.0.88.17.203.255	энергия потерь в цепях тока по 3 тарифу на РДЧ (с учетом КТ)
156	1.0.88.17.204.255	энергия потерь в цепях тока по 4 тарифу на РДЧ (с учетом КТ)
157	1.0.88.17.205.255	энергия потерь в цепях тока по 5 тарифу на РДЧ (с учетом КТ)
158	1.0.88.17.206.255	энергия потерь в цепях тока по 6 тарифу на РДЧ (с учетом КТ)
159	1.0.88.17.207.255	энергия потерь в цепях тока по 7 тарифу на РДЧ (с учетом КТ)
160	1.0.88.17.208.255	энергия потерь в цепях тока по 8 тарифу на РДЧ (с учетом КТ)

Продолжение таблицы В.1

№п/п	ОВИСкод ³⁾	Параметр
		Группа 11
161	1.0.1.8.0.255	суммарная активная энергия импорт
162	1.0.2.8.0.255	суммарная активная энергия экспорт
163	1.0.3.8.0.255	суммарная реактивная энергия импорт
164	1.0.4.8.0.255	суммарная реактивная энергия экспорт
165	1.0.88.8.0.255	суммарная энергия потерь в цепях тока
166	1.0.1.8.200.255	суммарная активная энергия импорт (с учетом КТ)
167	1.0.2.8.200.255	суммарная активная энергия экспорт (с учетом КТ)
168	1.0.3.8.200.255	суммарная реактивная энергия импорт (с учетом КТ)
169	1.0.4.8.200.255	суммарная реактивная энергия экспорт (с учетом КТ)
170	1.0.88.8.200.255	суммарная энергия потерь в цепях тока (с учетом КТ)
		Группа 12
171	1.0.1.17.0.255	суммарная активная энергия импорт на РДЧ
172	1.0.2.17.0.255	суммарная активная энергия экспорт на РДЧ
173	1.0.3.17.0.255	суммарная реактивная энергия импорт на РДЧ
174	1.0.4.17.0.255	суммарная реактивная энергия экспорт на РДЧ
175	1.0.88.17.0.255	суммарная энергия потерь в цепях тока на РДЧ
176	1.0.1.17.200.255	суммарная активная энергия импорт на РДЧ (с учетом КТ)
177	1.0.2.17.200.255	суммарная активная энергия экспорт на РДЧ (с учетом КТ)
178	1.0.3.17.200.255	суммарная реактивная энергия импорт на РДЧ (с учетом КТ)
179	1.0.4.17.200.255	суммарная реактивная энергия экспорт на РДЧ (с учетом КТ)
180	1.0.88.17.200.255	суммарная энергия потерь в цепях тока на РДЧ (с учетом КТ)
		Группа 13
181	1.0.21.7.0.255	фаза А текущая активная мощность
182	1.0.41.7.0.255	фаза В текущая активная мощность
183	1.0.61.7.0.255	фаза С текущая активная мощность
184	1.0.1.7.0.255	суммарная текущая активная мощность
185	1.0.23.7.0.255	фаза А текущая реактивная мощность
186	1.0.43.7.0.255	фаза В текущая реактивная мощность
187	1.0.63.7.0.255	фаза С текущая реактивная мощность
188	1.0.3.7.0.255	суммарная текущая реактивная мощность
189	1.0.29.7.0.255	фаза А текущая полная мощность
190	1.0.49.7.0.255	фаза В текущая полная мощность
191	1.0.69.7.0.255	фаза С текущая полная мощность
192	1.0.9.7.0.255	суммарная текущая полная мощность
193	1.0.21.7.200.255	фаза А текущая активная мощность (с учетом КТ)
194	1.0.41.7.200.255	фаза В текущая активная мощность (с учетом КТ)
195	1.0.61.7.200.255	фаза С текущая активная мощность (с учетом КТ)
196	1.0.1.7.200.255	суммарная текущая активная мощность (с учетом КТ)
197	1.0.23.7.200.255	фаза А текущая реактивная мощность (с учетом КТ)
198	1.0.43.7.200.255	фаза В текущая реактивная мощность (с учетом КТ)
199	1.0.63.7.200.255	фаза С текущая реактивная мощность (с учетом КТ)
200	1.0.3.7.200.255	суммарная текущая реактивная мощность (с учетом КТ)

Продолжение таблицы В.1

№п/п	OBIS -код ³⁾	Параметр
201	1.0.29.7.200.255	фаза А текущая полная мощность (с учетом КТ)
202	1.0.49.7.200.255	фаза В текущая полная мощность (с учетом КТ)
203	1.0.69.7.200.255	фаза С текущая полная мощность (с учетом КТ)
204	1.0.9.7.200.255	суммарная текущая полная мощность (с учетом КТ)
		Группа 14
205	1.0.32.7.0.255	напряжение по фазе А
206	1.0.52.7.0.255	напряжение по фазе В
207	1.0.72.7.0.255	напряжение по фазе С
208	1.0.12.7.1.255	напряжение между фазами А и В ¹⁾
209	1.0.12.7.2.255	напряжение между фазами В и С ¹⁾
210	1.0.12.7.3.255	напряжение между фазами С и А ¹⁾
211	1.0.31.7.0.255	ток по фазе А
212	1.0.51.7.0.255	ток по фазе В
213	1.0.71.7.0.255	ток по фазе С
214	1.0.91.7.0.255	ток нулевого провода
215	1.0.33.7.0.255	коэффициент мощности $\cos \varphi$ по фазе А
216	1.0.53.7.0.255	коэффициент мощности $\cos \varphi$ по фазе В
217	1.0.73.7.0.255	коэффициент мощности $\cos \varphi$ по фазе С
218	1.0.13.7.0.255	суммарный коэффициент мощности $\cos \varphi$
219	1.0.14.7.0.255	частота сети
220	1.0.32.7.200.255	напряжение по фазе А (с учетом КТ)
221	1.0.52.7.200.255	напряжение по фазе В (с учетом КТ)
222	1.0.72.7.200.255	напряжение по фазе С (с учетом КТ)
223	1.0.12.7.201.255	напряжение между фазами А и В ¹⁾ (с учетом КТ)
224	1.0.12.7.202.255	напряжение между фазами В и С ¹⁾ (с учетом КТ)
225	1.0.12.7.203.255	напряжение между фазами С и А ¹⁾ (с учетом КТ)
226	1.0.31.7.200.255	ток по фазе А (с учетом КТ)
227	1.0.51.7.200.255	ток по фазе В (с учетом КТ)
228	1.0.71.7.200.255	ток по фазе С (с учетом КТ)
229	1.0.91.7.200.255	ток нулевого провода (с учетом КТ)

Окончание таблицы В.1

№п/п	OBIS-код ³⁾	Параметр
		Группа 15
230	0.0.96.1.0	Серийный номер
231	0.0.96.1.1	Тип
232	0.0.96.1.2	Версия ПО
233	0.0.22.0.0-2	Скорость RS-485(1)
234	0.0.22.0.0-9	Адрес RS-485(1)
235	0.1.22.0.0-2	Скорость RS-485(2)
236	0.1.22.0.0-9	Адрес RS-485(2)
237	0.0.0.9.2.255	Дата
238	0.0.0.9.1.255	Время
239	–	Пользовательская диагностика дисплея ²⁾

¹⁾ На дисплей не выводится

²⁾ В данном режиме отображаются все сегменты индикатора. Для осуществления пользовательской диагностики дисплея в момент отображения данного режима необходимо произвести длительное нажатие (не менее 5 с) КнУ1, если все сегменты отображаются, или на КнУ2, если какие то из сегментов не отображаются.

³⁾ Последнее число OBIS кода (255) на дисплей не выводится. При отображении измерительной информации первые два числа (1.0) на дисплей также не выводятся.

⁴⁾ Доступно для вывода на дисплей счетчиков без подачи сетевого питания.

ПРИЛОЖЕНИЕ Г (обязательное)

Схемы расположения контактов, органов управления и индикаторов счетчиков

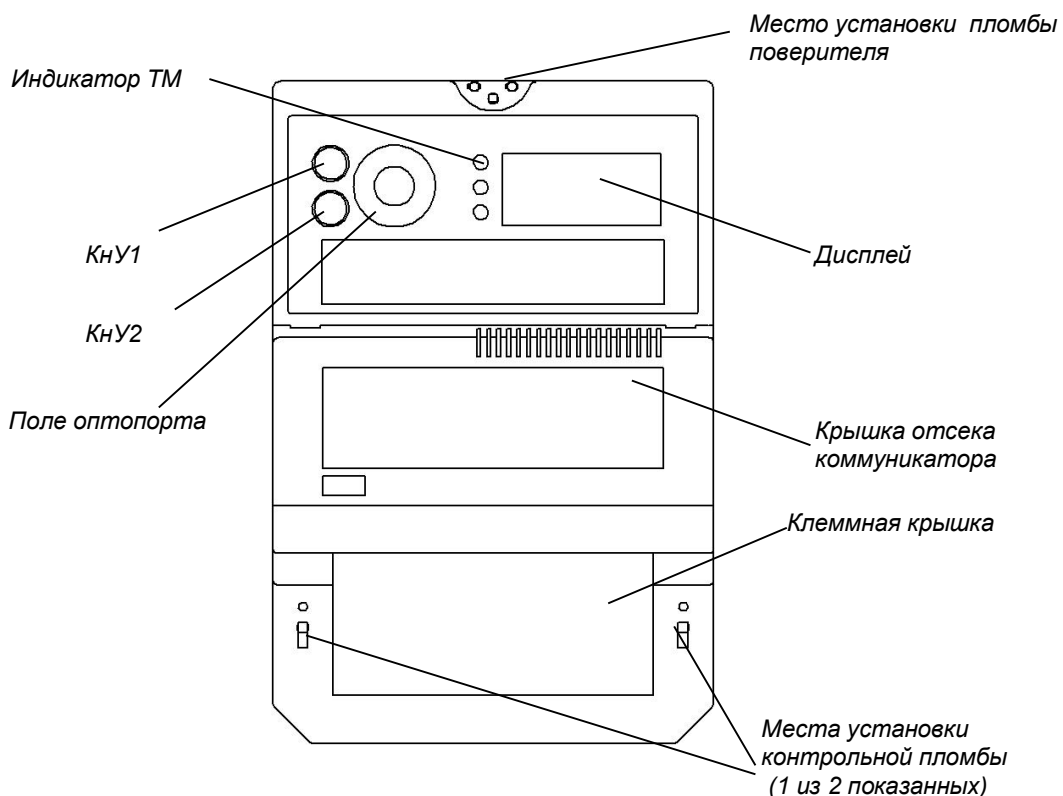


Рисунок Г.1 – Схема расположения индикаторов и органов управления счетчиков

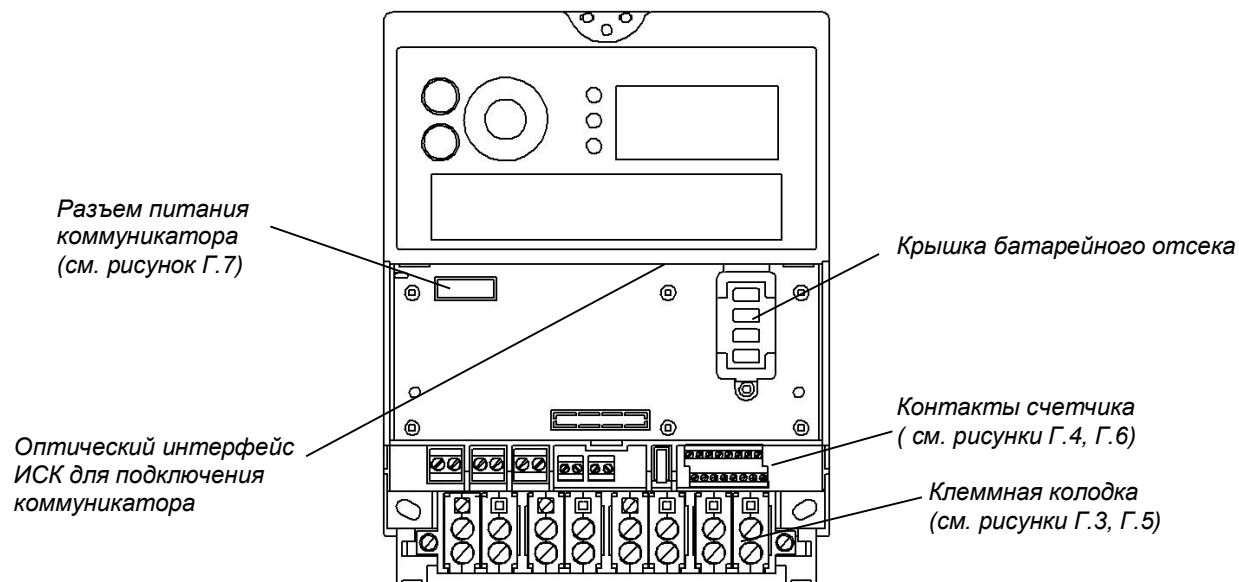


Рисунок Г.2 – Схема расположения интерфейсов, контактов и элементов отсека коммуникаторов счетчиков

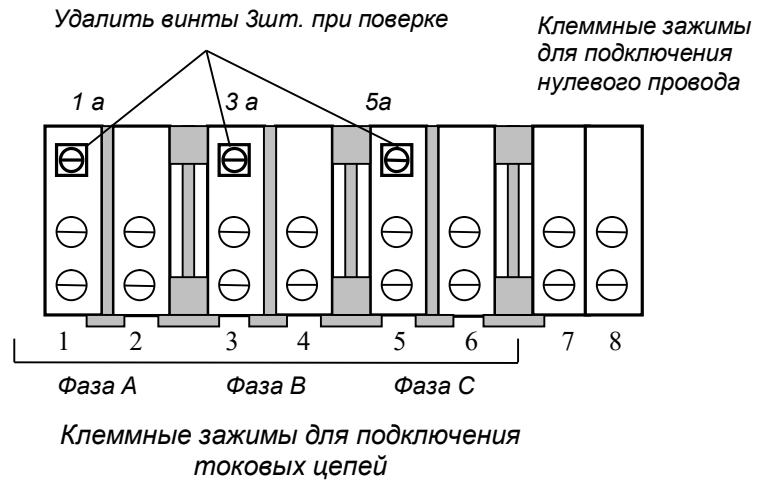


Рисунок Г.3 – Схема расположения контактов клеммной колодки счетчиков РИМ 489.23, РИМ 489.24 , РИМ 489.25

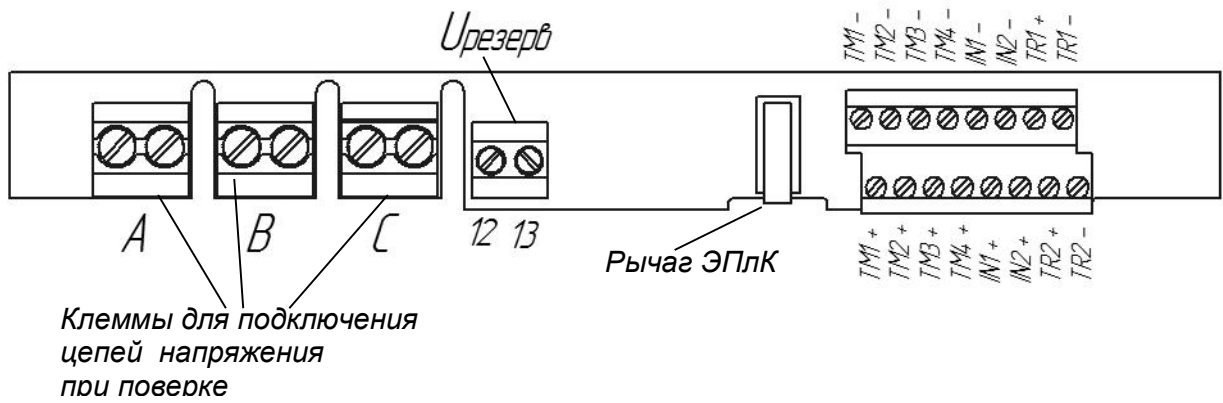


Рисунок Г.4 – Схема расположения контактов счетчиков РИМ 489.23, РИМ 489.24 , РИМ 489.25

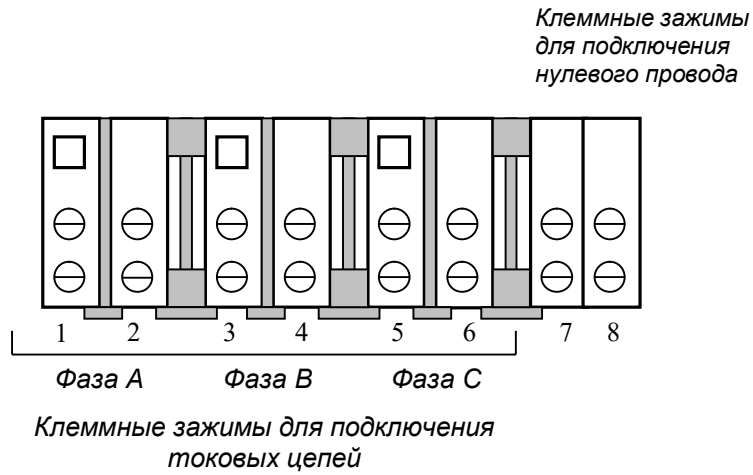


Рисунок Г.5 – Схема расположения контактов клеммной колодки счетчиков РИМ 489.30, РИМ 489.32, РИМ 489.34, РИМ 489.36, РИМ 489.38

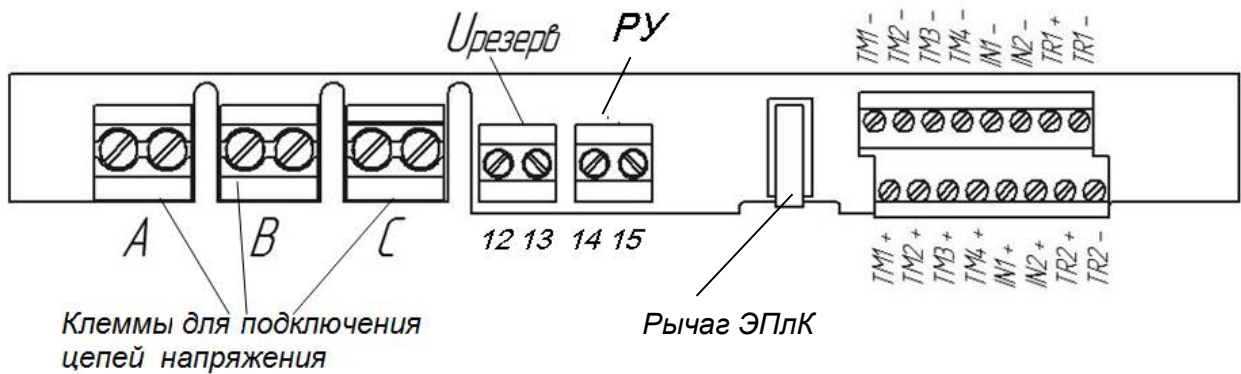


Рисунок Г.6 – Схема расположения контактов счетчиков РИМ 489.30, РИМ 489.32, РИМ 489.34, РИМ 489.36, РИМ 489.38



1, 2 – питание коммутатора, фаза А (к клеммам для подключения цепей напряжения, см. рисунки Г.4, Г.6);

3, 4 - свободные контакты;

5, 6 – питание коммутатора, фаза Б (к клеммам для подключения цепей напряжения, см. рисунки Г.4, Г.6);

7, 8 – свободные контакты;

9, 10, - питание коммутатора, фаза С (к клеммам для подключения цепей напряжения, см. рисунки Г.4, Г.6);

11, 12 – свободные контакты;

13, 14 - нулевой провод питания коммутатора (к контактам 7,8 клеммной колодки, см. рисунки Г.3, Г.5).

Контакты 1 и 2, 5 и 6, 9 и 10 соединены попарно

G – батарея питания ЧРВ (литиевый элемент питания 3,6 В)

Рисунок Г.7 – Схема расположения контактов разъема питания коммутатора

ПРИЛОЖЕНИЕ Д
(обязательное)

Описание функциональных возможностей интерфейсов счетчиков

Таблица Д.1 – Функциональные возможности интерфейсов счетчиков

Направление обмена	Параметр	Требуемый уровень секретности ¹⁾			
		PC	MR	US	
Считывание	Логическое имя устройства (идентификатор счетчика) ²⁾	+	+	+	
	Текущие дата и время счетчика	+	+	+	
	Заводской номер		+	+	
	Тип		+	+	
	Версия ПО		+	+	
	Скорость RS-485 (1)		+	+	
	Адрес RS-485 (1)		+	+	
	Скорость RS-485 (2)		+	+	
	Адрес RS-485 (2)		+	+	
	<u>Показания</u>				
		активная энергия импорт по 1 тарифу		+	+
		активная энергия импорт по 2 тарифу		+	+
		активная энергия импорт по 3 тарифу		+	+
		активная энергия импорт по 4 тарифу		+	+
		активная энергия импорт по 5 тарифу		+	+
		активная энергия импорт по 6 тарифу		+	+
		активная энергия импорт по 7 тарифу		+	+
		активная энергия импорт по 8 тарифу		+	+
		активная энергия импорт по 1 тарифу на РДЧ		+	+
		активная энергия импорт по 2 тарифу на РДЧ		+	+
		активная энергия импорт по 3 тарифу на РДЧ		+	+
		активная энергия импорт по 4 тарифу на РДЧ		+	+
		активная энергия импорт по 5 тарифу на РДЧ		+	+
		активная энергия импорт по 6 тарифу на РДЧ		+	+
		активная энергия импорт по 7 тарифу на РДЧ		+	+
		активная энергия импорт по 8 тарифу на РДЧ		+	+
		активная энергия экспорт по 1 тарифу		+	+
		активная энергия экспорт по 2 тарифу		+	+
		активная энергия экспорт по 3 тарифу		+	+
		активная энергия экспорт по 4 тарифу		+	+
		активная энергия экспорт по 5 тарифу		+	+
	активная энергия экспорт по 6 тарифу		+	+	
	активная энергия экспорт по 7 тарифу		+	+	
	активная энергия экспорт по 8 тарифу		+	+	

Продолжение таблицы Д.1

Направление обмена	Параметр	Требуемый уровень секретности ¹⁾			
		PC	MR	US	
Считывание	активная энергия экспорт по 1 тарифу на РДЧ		+	+	
	активная энергия экспорт по 2 тарифу на РДЧ		+	+	
	активная энергия экспорт по 3 тарифу на РДЧ		+	+	
	активная энергия экспорт по 4 тарифу на РДЧ		+	+	
	активная энергия экспорт по 5 тарифу на РДЧ		+	+	
	активная энергия экспорт по 6 тарифу на РДЧ		+	+	
	активная энергия экспорт по 7 тарифу на РДЧ		+	+	
	активная энергия экспорт по 8 тарифу на РДЧ		+	+	
	реактивная энергия импорт по 1 тарифу			+	+
	реактивная энергия импорт по 2 тарифу			+	+
	реактивная энергия импорт по 3 тарифу			+	+
	реактивная энергия импорт по 4 тарифу			+	+
	реактивная энергия импорт по 5 тарифу			+	+
	реактивная энергия импорт по 6 тарифу			+	+
	реактивная энергия импорт по 7 тарифу			+	+
	реактивная энергия импорт по 8 тарифу			+	+
	реактивная энергия импорт по 1 тарифу на РДЧ			+	+
	реактивная энергия импорт по 2 тарифу на РДЧ			+	+
	реактивная энергия импорт по 3 тарифу на РДЧ			+	+
	реактивная энергия импорт по 4 тарифу на РДЧ			+	+
	реактивная энергия импорт по 5 тарифу на РДЧ			+	+
	реактивная энергия импорт по 6 тарифу на РДЧ			+	+
	реактивная энергия импорт по 7 тарифу на РДЧ			+	+
	реактивная энергия импорт по 8 тарифу на РДЧ			+	+
	удельная энергия потерь в цепи тока по 1 тарифу			+	+
	удельная энергия потерь в цепи тока по 2 тарифу			+	+
	удельная энергия потерь в цепи тока по 3 тарифу			+	+
	удельная энергия потерь в цепи тока по 4 тарифу			+	+
	удельная энергия потерь в цепи тока по 5 тарифу			+	+
	удельная энергия потерь в цепи тока по 6 тарифу			+	+
	удельная энергия потерь в цепи тока по 7 тарифу			+	+
	удельная энергия потерь в цепи тока по 8 тарифу			+	+

Продолжение таблицы Д.1

Направление обмена	Параметр	Требуемый уровень секретности ¹⁾		
		PC	MR	US
Считывание	удельная энергия потерь в цепи тока по 1 тарифу на РДЧ		+	+
	удельная энергия потерь в цепи тока по 2 тарифу на РДЧ		+	+
	удельная энергия потерь в цепи тока по 3 тарифу на РДЧ		+	+
	удельная энергия потерь в цепи тока по 4 тарифу на РДЧ		+	+
	удельная энергия потерь в цепи тока по 5 тарифу на РДЧ		+	+
	удельная энергия потерь в цепи тока по 6 тарифу на РДЧ		+	+
	удельная энергия потерь в цепи тока по 7 тарифу на РДЧ		+	+
	удельная энергия потерь в цепи тока по 8 тарифу на РДЧ		+	+
	удельная энергия потерь холостого хода в силовых трансформаторах по 1 тарифу		+	+
	удельная энергия потерь холостого хода в силовых трансформаторах по 2 тарифу		+	+
	удельная энергия потерь холостого хода в силовых трансформаторах по 3 тарифу		+	+
	удельная энергия потерь холостого хода в силовых трансформаторах по 4 тарифу		+	+
	удельная энергия потерь холостого хода в силовых трансформаторах по 5 тарифу		+	+
	удельная энергия потерь холостого хода в силовых трансформаторах по 6 тарифу		+	+
	удельная энергия потерь холостого хода в силовых трансформаторах по 7 тарифу		+	+
	удельная энергия потерь холостого хода в силовых трансформаторах по 8 тарифу		+	+

Продолжение таблицы Д.1

Направление обмена	Параметр	Требуемый уровень секретности ¹⁾		
		РС	MR	US
Считывание	удельная энергия потерь холостого хода в силовых трансформаторах по 1 тарифу на РДЧ		+	+
	удельная энергия потерь холостого хода в силовых трансформаторах по 2 тарифу на РДЧ		+	+
	удельная энергия потерь холостого хода в силовых трансформаторах по 3 тарифу на РДЧ		+	+
	удельная энергия потерь холостого хода в силовых трансформаторах по 4 тарифу на РДЧ		+	+
	удельная энергия потерь холостого хода в силовых трансформаторах по 5 тарифу на РДЧ		+	+
	удельная энергия потерь холостого хода в силовых трансформаторах по 6 тарифу на РДЧ		+	+
	удельная энергия потерь холостого хода в силовых трансформаторах по 7 тарифу на РДЧ		+	+
	удельная энергия потерь холостого хода в силовых трансформаторах по 8 тарифу на РДЧ		+	+
	активная энергия импорт		+	+
	активная энергия импорт по фазе А		+	+
	активная энергия импорт по фазе В		+	+
	активная энергия импорт по фазе С		+	+
	активная энергия экспорт		+	+
	активная энергия экспорт по фазе А		+	+
	активная энергия экспорт по фазе В		+	+
	активная энергия экспорт по фазе С		+	+
	реактивная энергия импорт		+	+
	реактивная энергия импорт по фазе А		+	+
	реактивная энергия импорт по фазе В		+	+
	реактивная энергия импорт по фазе С		+	+
	реактивная энергия экспорт		+	+
	реактивная энергия экспорт по фазе А		+	+
	реактивная энергия экспорт по фазе В		+	+
	реактивная энергия экспорт по фазе С		+	+
	удельная энергия потерь в цепи тока		+	+
	удельная энергия потерь холостого хода в силовых трансформаторах		+	+

Продолжение таблицы Д.1

Направление обмена	Параметр	Требуемый уровень секретности ¹⁾		
		РС	MR	US
Считывание	активная энергия импорт на РДЧ		+	+
	активная энергия импорт по фазе А на РДЧ		+	+
	активная энергия импорт по фазе В на РДЧ		+	+
	активная энергия импорт по фазе С на РДЧ		+	+
	активная энергия экспорт на РДЧ		+	+
	активная энергия экспорт по фазе А на РДЧ		+	+
	активная энергия экспорт по фазе В на РДЧ		+	+
	активная энергия экспорт по фазе С на РДЧ		+	+
	реактивная энергия импорт на РДЧ		+	+
	реактивная энергия импорт по фазе А на РДЧ		+	+
	реактивная энергия импорт по фазе В на РДЧ		+	+
	реактивная энергия импорт по фазе С на РДЧ		+	+
	реактивная энергия экспорт на РДЧ		+	+
	реактивная энергия экспорт по фазе А на РДЧ		+	+
	реактивная энергия экспорт по фазе В на РДЧ		+	+
	реактивная энергия экспорт по фазе С на РДЧ		+	+
	удельная энергия потерь в цепи тока на РДЧ		+	+
	удельная энергия потерь холостого хода в силовых трансформаторах на РДЧ		+	+
	текущая активная мощность по фазе А		+	+
	текущая активная мощность по фазе В		+	+
	текущая активная мощность по фазе С		+	+
	текущая активная мощность суммарная		+	+
	текущая реактивная мощность по фазе А		+	+
	текущая реактивная мощность по фазе В		+	+
	текущая реактивная мощность фазе С		+	+
	текущая реактивная мощность суммарная		+	+
	текущая полная мощность по фазе А		+	+
текущая полная мощность по фазе В		+	+	
текущая полная мощность фазе С		+	+	
текущая полная мощность суммарная		+	+	

Продолжение таблицы Д.1

Направление обмена	Параметр	Требуемый уровень секретности ¹⁾		
		РС	MR	US
Считывание	напряжение по фазе А		+	+
	напряжение по фазе В		+	+
	напряжение по фазе С		+	+
	линейное напряжение между фазой А и В		+	+
	линейное напряжение между фазой В и С		+	+
	линейное напряжение между фазой С и А		+	+
	ток по фазе А		+	+
	ток по фазе В		+	+
	ток по фазе С		+	+
	ток по нейтрали		+	+
	коэффициент мощности $\cos \varphi$ по фазе А		+	+
	коэффициент мощности $\cos \varphi$ по фазе В		+	+
	коэффициент мощности $\cos \varphi$ по фазе С		+	+
	коэффициент мощности $\cos \varphi$ суммарный		+	+
	частота сети		+	+
	коэффициент реактивной мощности цепи $\text{tg } \varphi$ по фазе А		+	+
	коэффициент реактивной мощности цепи $\text{tg } \varphi$ по фазе В		+	+
	коэффициент реактивной мощности цепи $\text{tg } \varphi$ по фазе С		+	+
	коэффициент реактивной мощности цепи $\text{tg } \varphi$ суммарный		+	+
	напряжение прямой последовательности		+	+
	напряжение обратной последовательности		+	+
	напряжение нулевой последовательности		+	+
	коэффициент не симметрии напряжений по обратной последовательности		+	+
	коэффициент не симметрии напряжений по нулевой последовательности		+	+
температура внутри корпуса счетчика		+	+	
напряжение элемента питания ЧРВ		+	+	

Продолжение таблицы Д.1

Направление обмена	Параметр	Требуемый уровень секретности ¹⁾		
		PC	MR	US
Считывание				
	<u>Журналы</u>		+	+
	<u>Служебная информация</u>			
	состояние датчика магнитного поля		+	+
	состояние ЭПл		+	+
	состояние ЭПлК		+	+
	режим учета активной электрической энергии		+	+
	режим УКН		+	+
	статус качества электроэнергии		+	+
	тарифное расписание		+	+
	РДЧ		+	+
	режим индикации		+	+
	лимит мощности УПМк		+	+
	защитный период на отключение по мощности		+	+
	защитный период на отключение по току		+	+
	защитный период на отключение/включения по напряжению		+	+
	защитный период на отключение по ДМП		+	+
	порог прерывания		+	+
	порог перенапряжения		+	+
	порог провала		+	+
	порог тангенс		+	+
	порог коэффициента несимметрии		+	+
	согласованное напряжение		+	+
	период интегрирования пиковой мощности		+	+
	период фиксации профиля 1		+	+
	период фиксации профиля 2		+	+
	счётчик мастер–коррекции (инициализаций)		+	+
	последняя мастер–коррекция (инициализация)		+	+
	<u>Справочная информация</u>			
	данные точки учета		+	+
сопротивление линии		+	+	
Коэффициент трансформации по току		+	+	
Коэффициент трансформации по напряжению		+	+	

Продолжение таблицы Д.1

Направление обмена	Параметр	Требуемый уровень секретности ¹⁾			
		PC	MR	US	
Запись	Дата и время счетчика			+	
	Скорость RS-485(1)			+	
	Адрес RS-485(1)			+	
	Скорость RS-485(2)			+	
	Адрес RS-485(2)			+	
		<u>Служебная информация</u>			
		режим учета активной электрической энергии			+
		режим УКН			+
		тарифное расписание			+
		РДЧ			+
		режим индикации			+
		лимит мощности			+
		защитный период на отключение по мощности			+
		защитный период на отключение по току			+
		защитный период на отключение/включения по напряжению			+
		защитный период на отключение по магниту			+
		порог прерывания			+
		порог перенапряжения			+
		порог провала			+
		порог тангенс			+
		порог коэффициента несимметрии			+
		согласованное напряжение			+
		период пиковой мощности			+
		период фиксации профиля 1			+
		период фиксации профиля 2			+
	режим телеметрии			+	

Окончание таблицы Д.1

Направление обмена	Параметр	Требуемый уровень секретности ¹⁾		
		PC	MR	US
Запись	<u>Справочная информация</u>			
	данные точки учета			+
	сопротивление линии			+
	коэффициент трансформации по току			+
	коэффициент трансформации по напряжению			+
¹⁾ Уровни секретности (см. 2.6): <ul style="list-style-type: none"> – публичный клиент (PC); – считыватель показаний (MR); – конфигуратор (US). ²⁾ Логическое имя устройства состоит из 16 символов, первые 3 символа идентификатор производителя (RIM), 5 символов тип счетчика (например, 48928) и 8 символов заводской номер счетчика.				

ПРИЛОЖЕНИЕ Е

(обязательное)

Описание журналов и профилей счетчиков

Е.1 Счетчики с версией ПО 3.00 и выше ведут профиль ежегодных показаний емкостью 3 записи (глубина хранения 3 года). Захват показаний осуществляется на 1 января 00 часов 00 минут. Профиль организован следующим образом (см. таблицу Е.1):

Таблица Е.1 – Профиль ежегодных показаний

№ параметра	Параметр	OBIS-код
1	Метка времени	0.0.1.0.0.255
2	Импорт активной энергии по 1 тарифу от начала работы	1.0.1.8.1.255
3	Импорт активной энергии по 2 тарифу от начала работы	1.0.1.8.2.255
4	Импорт активной энергии по 3 тарифу от начала работы	1.0.1.8.3.255
5	Импорт активной энергии по 4 тарифу от начала работы	1.0.1.8.4.255
6	Импорт активной энергии по 5 тарифу от начала работы	1.0.1.8.5.255
7	Импорт активной энергии по 6 тарифу от начала работы	1.0.1.8.6.255
8	Импорт активной энергии по 7 тарифу от начала работы	1.0.1.8.7.255
9	Импорт активной энергии по 8 тарифу от начала работы	1.0.1.8.8.255
10	Экспорт активной энергии по 1 тарифу от начала работы	1.0.2.8.1.255
11	Экспорт активной энергии по 2 тарифу от начала работы	1.0.2.8.2.255
12	Экспорт активной энергии по 3 тарифу от начала работы	1.0.2.8.3.255
13	Экспорт активной энергии по 4 тарифу от начала работы	1.0.2.8.4.255
14	Экспорт активной энергии по 5 тарифу от начала работы	1.0.2.8.5.255
15	Экспорт активной энергии по 6 тарифу от начала работы	1.0.2.8.6.255
16	Экспорт активной энергии по 7 тарифу от начала работы	1.0.2.8.7.255
17	Экспорт активной энергии по 8 тарифу от начала работы	1.0.2.8.8.255
18	Импорт реактивной энергии по 1 тарифу от начала работы	1.0.3.8.1.255
19	Импорт реактивной энергии по 2 тарифу от начала работы	1.0.3.8.2.255
20	Импорт реактивной энергии по 3 тарифу от начала работы	1.0.3.8.3.255
21	Импорт реактивной энергии по 4 тарифу от начала работы	1.0.3.8.4.255
22	Импорт реактивной энергии по 5 тарифу от начала работы	1.0.3.8.5.255
23	Импорт реактивной энергии по 6 тарифу от начала работы	1.0.3.8.6.255
24	Импорт реактивной энергии по 7 тарифу от начала работы	1.0.3.8.7.255
25	Импорт реактивной энергии по 8 тарифу от начала работы	1.0.3.8.8.255
26	Экспорт реактивной энергии по 1 тарифу от начала работы	1.0.4.8.1.255
27	Экспорт реактивной энергии по 2 тарифу от начала работы	1.0.4.8.2.255
28	Экспорт реактивной энергии по 3 тарифу от начала работы	1.0.4.8.3.255
29	Экспорт реактивной энергии по 4 тарифу от начала работы	1.0.4.8.4.255
30	Экспорт реактивной энергии по 5 тарифу от начала работы	1.0.4.8.5.255
31	Экспорт реактивной энергии по 6 тарифу от начала работы	1.0.4.8.6.255
32	Экспорт реактивной энергии по 7 тарифу от начала работы	1.0.4.8.7.255
33	Экспорт реактивной энергии по 8 тарифу от начала работы	1.0.4.8.8.255

Продолжение таблицы Е.1

№ параметра	Параметр	OBIS-код
34	Удельная энергия потерь в цепи тока по 1 тарифу от начала работы	1.0.88.8.1.255
35	Удельная энергия потерь в цепи тока по 2 тарифу от начала работы	1.0.88.8.2.255
36	Удельная энергия потерь в цепи тока по 3 тарифу от начала работы	1.0.88.8.3.255
37	Удельная энергия потерь в цепи тока по 4 тарифу от начала работы	1.0.88.8.4.255
38	Удельная энергия потерь в цепи тока по 5 тарифу от начала работы	1.0.88.8.5.255
39	Удельная энергия потерь в цепи тока по 6 тарифу от начала работы	1.0.88.8.6.255
40	Удельная энергия потерь в цепи тока по 7 тарифу от начала работы	1.0.88.8.7.255
41	Удельная энергия потерь в цепи тока по 8 тарифу от начала работы	1.0.88.8.8.255
42	Удельная энергия потерь холостого хода в силовых трансформаторах по 1 тарифу от начала работы	1.0.89.8.1.255
43	Удельная энергия потерь холостого хода в силовых трансформаторах по 2 тарифу от начала работы	1.0.89.8.2.255
44	Удельная энергия потерь холостого хода в силовых трансформаторах по 3 тарифу от начала работы	1.0.89.8.3.255
45	Удельная энергия потерь холостого хода в силовых трансформаторах по 4 тарифу от начала работы	1.0.89.8.4.255
46	Удельная энергия потерь холостого хода в силовых трансформаторах по 5 тарифу от начала работы	1.0.89.8.5.255
47	Удельная энергия потерь холостого хода в силовых трансформаторах по 6 тарифу от начала работы	1.0.89.8.6.255
48	Удельная энергия потерь холостого хода в силовых трансформаторах по 7 тарифу от начала работы	1.0.89.8.7.255
49	Удельная энергия потерь холостого хода в силовых трансформаторах по 8 тарифу от начала работы	1.0.89.8.8.255

Окончание таблицы Е.1

№ параметра	Параметр	OBIS-код
50	Импорт активной энергии от начала работы	1.0.1.8.0.255
51	Импорт активной энергии по фазе А от начала работы	1.0.21.8.0.255
52	Импорт активной энергии по фазе В от начала работы	1.0.41.8.0.255
53	Импорт активной энергии по фазе С от начала работы	1.0.61.8.0.255
54	Экспорт активной энергии от начала работы	1.0.2.8.0.255
55	Экспорт активной энергии по фазе А от начала работы	1.0.22.8.0.255
56	Экспорт активной энергии по фазе В от начала работы	1.0.42.8.0.255
57	Экспорт активной энергии по фазе С от начала работы	1.0.62.8.0.255
58	Импорт реактивной энергии от начала работы	1.0.3.8.0.255
59	Импорт реактивной энергии по фазе А от начала работы	1.0.23.8.0.255
60	Импорт реактивной энергии по фазе В от начала работы	1.0.43.8.0.255
61	Импорт реактивной энергии по фазе С от начала работы	1.0.63.8.0.255
62	Экспорт реактивной энергии от начала работы	1.0.4.8.0.255
63	Экспорт реактивной энергии по фазе А от начала работы	1.0.24.8.0.255
64	Экспорт реактивной энергии по фазе В от начала работы	1.0.44.8.0.255
65	Экспорт реактивной энергии по фазе С от начала работы	1.0.64.8.0.255
66	Удельная энергия потерь в цепи тока от начала работы	1.0.88.8.0.255
67	Удельная энергия потерь холостого хода в силовых трансформаторах от начала работы	1.0.89.8.0.255
68	Время работы счетчика	0.0.96.8.0.255

Е.2 Счетчики ведут профиль ежемесячных показаний емкостью 36 записей (глубина хранения 3 года). Захват показаний осуществляется на РДЧ. Профиль организован следующим образом (см. таблицу Е.2):

Таблица Е.2 – Профиль ежемесячных показаний

№ параметра	Параметр	OBIS–код
1	Метка времени	0.0.1.0.0.255
2	Импорт активной энергии по 1 тарифу от начала работы	1.0.1.8.1.255
3	Импорт активной энергии по 2 тарифу от начала работы	1.0.1.8.2.255
4	Импорт активной энергии по 3 тарифу от начала работы	1.0.1.8.3.255
5	Импорт активной энергии по 4 тарифу от начала работы	1.0.1.8.4.255
6	Импорт активной энергии по 5 тарифу от начала работы	1.0.1.8.5.255
7	Импорт активной энергии по 6 тарифу от начала работы	1.0.1.8.6.255
8	Импорт активной энергии по 7 тарифу от начала работы	1.0.1.8.7.255
9	Импорт активной энергии по 8 тарифу от начала работы	1.0.1.8.8.255
10	Экспорт активной энергии по 1 тарифу от начала работы ¹⁾	1.0.2.8.1.255
11	Экспорт активной энергии по 2 тарифу от начала работы ¹⁾	1.0.2.8.2.255
12	Экспорт активной энергии по 3 тарифу от начала работы ¹⁾	1.0.2.8.3.255
13	Экспорт активной энергии по 4 тарифу от начала работы ¹⁾	1.0.2.8.4.255
14	Экспорт активной энергии по 5 тарифу от начала работы ¹⁾	1.0.2.8.5.255
15	Экспорт активной энергии по 6 тарифу от начала работы ¹⁾	1.0.2.8.6.255
16	Экспорт активной энергии по 7 тарифу от начала работы ¹⁾	1.0.2.8.7.255
17	Экспорт активной энергии по 8 тарифу от начала работы ¹⁾	1.0.2.8.8.255
18	Импорт реактивной энергии по 1 тарифу от начала работы ¹⁾	1.0.3.8.1.255
19	Импорт реактивной энергии по 2 тарифу от начала работы ¹⁾	1.0.3.8.2.255
20	Импорт реактивной энергии по 3 тарифу от начала работы ¹⁾	1.0.3.8.3.255
21	Импорт реактивной энергии по 4 тарифу от начала работы ¹⁾	1.0.3.8.4.255
22	Импорт реактивной энергии по 5 тарифу от начала работы ¹⁾	1.0.3.8.5.255
23	Импорт реактивной энергии по 6 тарифу от начала работы ¹⁾	1.0.3.8.6.255
24	Импорт реактивной энергии по 7 тарифу от начала работы ¹⁾	1.0.3.8.7.255
25	Импорт реактивной энергии по 8 тарифу от начала работы ¹⁾	1.0.3.8.8.255
26	Экспорт реактивной энергии по 1 тарифу от начала работы ¹⁾	1.0.4.8.1.255
27	Экспорт реактивной энергии по 2 тарифу от начала работы ¹⁾	1.0.4.8.2.255
28	Экспорт реактивной энергии по 3 тарифу от начала работы ¹⁾	1.0.4.8.3.255
29	Экспорт реактивной энергии по 4 тарифу от начала работы ¹⁾	1.0.4.8.4.255
30	Экспорт реактивной энергии по 5 тарифу от начала работы ¹⁾	1.0.4.8.5.255
31	Экспорт реактивной энергии по 6 тарифу от начала работы ¹⁾	1.0.4.8.6.255
32	Экспорт реактивной энергии по 7 тарифу от начала работы ¹⁾	1.0.4.8.7.255
33	Экспорт реактивной энергии по 8 тарифу от начала работы ¹⁾	1.0.4.8.8.255

Продолжение таблицы Е.2

№ параметра	Параметр	OBIS-код
34	Удельная энергия потерь в цепи тока по 1 тарифу от начала работы ¹⁾	1.0.88.8.1.255
35	Удельная энергия потерь в цепи тока по 2 тарифу от начала работы ¹⁾	1.0.88.8.2.255
36	Удельная энергия потерь в цепи тока по 3 тарифу от начала работы ¹⁾	1.0.88.8.3.255
37	Удельная энергия потерь в цепи тока по 4 тарифу от начала работы ¹⁾	1.0.88.8.4.255
38	Удельная энергия потерь в цепи тока по 5 тарифу от начала работы ¹⁾	1.0.88.8.5.255
39	Удельная энергия потерь в цепи тока по 6 тарифу от начала работы ¹⁾	1.0.88.8.6.255
40	Удельная энергия потерь в цепи тока по 7 тарифу от начала работы ¹⁾	1.0.88.8.7.255
41	Удельная энергия потерь в цепи тока по 8 тарифу от начала работы ¹⁾	1.0.88.8.8.255
42	Удельная энергия потерь холостого хода в силовых трансформаторах по 1 тарифу от начала работы ¹⁾	1.0.89.8.1.255
43	Удельная энергия потерь холостого хода в силовых трансформаторах по 2 тарифу от начала работы ¹⁾	1.0.89.8.2.255
44	Удельная энергия потерь холостого хода в силовых трансформаторах по 3 тарифу от начала работы ¹⁾	1.0.89.8.3.255
45	Удельная энергия потерь холостого хода в силовых трансформаторах по 4 тарифу от начала работы ¹⁾	1.0.89.8.4.255
46	Удельная энергия потерь холостого хода в силовых трансформаторах по 5 тарифу от начала работы ¹⁾	1.0.89.8.5.255
47	Удельная энергия потерь холостого хода в силовых трансформаторах по 6 тарифу от начала работы ¹⁾	1.0.89.8.6.255
48	Удельная энергия потерь холостого хода в силовых трансформаторах по 7 тарифу от начала работы ¹⁾	1.0.89.8.7.255
49	Удельная энергия потерь холостого хода в силовых трансформаторах по 8 тарифу от начала работы ¹⁾	1.0.89.8.8.255

Продолжение таблицы Е.2

№ параметра	Параметр	OBIS-код
50	Импорт активной энергии от начала работы	1.0.1.8.0.255
51	Импорт активной энергии по фазе А от начала работы ¹⁾	1.0.21.8.0.255
52	Импорт активной энергии по фазе В от начала работы ¹⁾	1.0.41.8.0.255
53	Импорт активной энергии по фазе С от начала работы ¹⁾	1.0.61.8.0.255
54	Экспорт активной энергии от начала работы	1.0.2.8.0.255
55	Экспорт активной энергии по фазе А от начала работы ¹⁾	1.0.22.8.0.255
56	Экспорт активной энергии по фазе В от начала работы ¹⁾	1.0.42.8.0.255
57	Экспорт активной энергии по фазе С от начала работы ¹⁾	1.0.62.8.0.255
58	Импорт реактивной энергии от начала работы	1.0.3.8.0.255
59	Импорт реактивной энергии по фазе А от начала работы ¹⁾	1.0.23.8.0.255
60	Импорт реактивной энергии по фазе В от начала работы ¹⁾	1.0.43.8.0.255
61	Импорт реактивной энергии по фазе С от начала работы ¹⁾	1.0.63.8.0.255
62	Экспорт реактивной энергии от начала работы	1.0.4.8.0.255
63	Экспорт реактивной энергии по фазе А от начала работы ¹⁾	1.0.24.8.0.255
64	Экспорт реактивной энергии по фазе В от начала работы ¹⁾	1.0.44.8.0.255
65	Экспорт реактивной энергии по фазе С от начала работы ¹⁾	1.0.64.8.0.255
66	Удельная энергия потерь в цепи тока от начала работы	1.0.88.8.0.255
67	Удельная энергия потерь холостого хода в силовых трансформаторах от начала работы	1.0.89.8.0.255
68	Максимальная активная интервальная мощность за период записи и время фиксации максимума	1.0.1.6.0.255
69	Время нахождения тангенса за порогом ¹⁾	1.0.131.37.0.255
70	Максимальное значение тангенса при выходе за порог ¹⁾	1.0.131.38.0.255
71	Минимальная полная мощность на часовом интервале за период записи ¹⁾	1.0.9.3.128.255
72	Максимальная полная мощность на часовом интервале за период записи ¹⁾	1.0.9.6.128.255
73	Минимальная активная мощность на часовом интервале за период записи ¹⁾	1.0.9.15.128.255
74	Максимальная активная мощность на часовом интервале за период записи ¹⁾	1.0.9.15.128.255
75	Минимальная реактивная мощность на часовом интервале за период записи ¹⁾	1.0.9.137.128.255
76	Максимальная реактивная мощность на часовом интервале за период записи ¹⁾	1.0.9.137.128.255

Окончание таблицы Е.2

№ параметра	Параметр	OBIS-код
77	Среднее значение суточных максимумов активной энергии на часовом интервале за период записи ¹⁾	1.0.15.6.129.255
78	Среднее значение суточных максимумов активной энергии в часы пиковой нагрузки на часовом интервале за период записи ¹⁾	1.0.15.6.130.255
79	Время работы счетчика	0.0.96.8.0.255
¹⁾ Только для счетчиков с версией ПО 3.00 и выше		

Е.3 Счетчики ведут профиль суточных показаний емкостью 186 записей (глубина хранения 186 суток). Захват показаний осуществляется в конце 24-часового периода. Профиль организован следующим образом (см. таблицу Е.3):

Таблица Е.3 – Профиль суточных показаний

№ параметра	Параметр	OBIS-код
1	Метка времени	0.0.1.0.0.255
2	Импорт активной энергии по 1 тарифу от начала работы	1.0.1.8.1.255
3	Импорт активной энергии по 2 тарифу от начала работы	1.0.1.8.2.255
4	Импорт активной энергии по 3 тарифу от начала работы	1.0.1.8.3.255
5	Импорт активной энергии по 4 тарифу от начала работы	1.0.1.8.4.255
6	Импорт активной энергии по 5 тарифу от начала работы	1.0.1.8.5.255
7	Импорт активной энергии по 6 тарифу от начала работы	1.0.1.8.6.255
8	Импорт активной энергии по 7 тарифу от начала работы	1.0.1.8.7.255
9	Импорт активной энергии по 8 тарифу от начала работы	1.0.1.8.8.255
10	Экспорт активной энергии по 1 тарифу от начала работы ¹⁾	1.0.2.8.1.255
11	Экспорт активной энергии по 2 тарифу от начала работы ¹⁾	1.0.2.8.2.255
12	Экспорт активной энергии по 3 тарифу от начала работы ¹⁾	1.0.2.8.3.255
13	Экспорт активной энергии по 4 тарифу от начала работы ¹⁾	1.0.2.8.4.255
14	Экспорт активной энергии по 5 тарифу от начала работы ¹⁾	1.0.2.8.5.255
15	Экспорт активной энергии по 6 тарифу от начала работы ¹⁾	1.0.2.8.6.255
16	Экспорт активной энергии по 7 тарифу от начала работы ¹⁾	1.0.2.8.7.255
17	Экспорт активной энергии по 8 тарифу от начала работы ¹⁾	1.0.2.8.8.255
18	Импорт реактивной энергии по 1 тарифу от начала работы ¹⁾	1.0.3.8.1.255
19	Импорт реактивной энергии по 2 тарифу от начала работы ¹⁾	1.0.3.8.2.255
20	Импорт реактивной энергии по 3 тарифу от начала работы ¹⁾	1.0.3.8.3.255
21	Импорт реактивной энергии по 4 тарифу от начала работы ¹⁾	1.0.3.8.4.255
22	Импорт реактивной энергии по 5 тарифу от начала работы ¹⁾	1.0.3.8.5.255
23	Импорт реактивной энергии по 6 тарифу от начала работы ¹⁾	1.0.3.8.6.255
24	Импорт реактивной энергии по 7 тарифу от начала работы ¹⁾	1.0.3.8.7.255
25	Импорт реактивной энергии по 8 тарифу от начала работы ¹⁾	1.0.3.8.8.255
26	Экспорт реактивной энергии по 1 тарифу от начала работы ¹⁾	1.0.4.8.1.255
27	Экспорт реактивной энергии по 2 тарифу от начала работы ¹⁾	1.0.4.8.2.255
28	Экспорт реактивной энергии по 3 тарифу от начала работы ¹⁾	1.0.4.8.3.255
29	Экспорт реактивной энергии по 4 тарифу от начала работы ¹⁾	1.0.4.8.4.255
30	Экспорт реактивной энергии по 5 тарифу от начала работы ¹⁾	1.0.4.8.5.255
31	Экспорт реактивной энергии по 6 тарифу от начала работы ¹⁾	1.0.4.8.6.255
32	Экспорт реактивной энергии по 7 тарифу от начала работы ¹⁾	1.0.4.8.7.255
33	Экспорт реактивной энергии по 8 тарифу от начала работы ¹⁾	1.0.4.8.8.255

Продолжение таблицы Е.3

№ параметра	Параметр	OBIS-код
34	Удельная энергия потерь в цепи тока по 1 тарифу от начала работы ¹⁾	1.0.88.8.1.255
35	Удельная энергия потерь в цепи тока по 2 тарифу от начала работы ¹⁾	1.0.88.8.2.255
36	Удельная энергия потерь в цепи тока по 3 тарифу от начала работы ¹⁾	1.0.88.8.3.255
37	Удельная энергия потерь в цепи тока по 4 тарифу от начала работы ¹⁾	1.0.88.8.4.255
38	Удельная энергия потерь в цепи тока по 5 тарифу от начала работы ¹⁾	1.0.88.8.5.255
39	Удельная энергия потерь в цепи тока по 6 тарифу от начала работы ¹⁾	1.0.88.8.6.255
40	Удельная энергия потерь в цепи тока по 7 тарифу от начала работы ¹⁾	1.0.88.8.7.255
41	Удельная энергия потерь в цепи тока по 8 тарифу от начала работы ¹⁾	1.0.88.8.8.255
42	Удельная энергия потерь холостого хода в силовых трансформаторах по 1 тарифу от начала работы ¹⁾	1.0.89.8.1.255
43	Удельная энергия потерь холостого хода в силовых трансформаторах по 2 тарифу от начала работы ¹⁾	1.0.89.8.2.255
44	Удельная энергия потерь холостого хода в силовых трансформаторах по 3 тарифу от начала работы ¹⁾	1.0.89.8.3.255
45	Удельная энергия потерь холостого хода в силовых трансформаторах по 4 тарифу от начала работы ¹⁾	1.0.89.8.4.255
46	Удельная энергия потерь холостого хода в силовых трансформаторах по 5 тарифу от начала работы ¹⁾	1.0.89.8.5.255
47	Удельная энергия потерь холостого хода в силовых трансформаторах по 6 тарифу от начала работы ¹⁾	1.0.89.8.6.255
48	Удельная энергия потерь холостого хода в силовых трансформаторах по 7 тарифу от начала работы ¹⁾	1.0.89.8.7.255
49	Удельная энергия потерь холостого хода в силовых трансформаторах по 8 тарифу от начала работы ¹⁾	1.0.89.8.8.255

Окончание таблицы Е.3

№ параметра	Параметр	OBIS-код
50	Импорт активной энергии от начала работы	1.0.1.8.0.255
51	Импорт активной энергии по фазе А от начала работы ¹⁾	1.0.21.8.0.255
52	Импорт активной энергии по фазе В от начала работы ¹⁾	1.0.41.8.0.255
53	Импорт активной энергии по фазе С от начала работы ¹⁾	1.0.61.8.0.255
54	Экспорт активной энергии от начала работы	1.0.2.8.0.255
55	Экспорт активной энергии по фазе А от начала работы ¹⁾	1.0.22.8.0.255
56	Экспорт активной энергии по фазе В от начала работы ¹⁾	1.0.42.8.0.255
57	Экспорт активной энергии по фазе С от начала работы ¹⁾	1.0.62.8.0.255
58	Импорт реактивной энергии от начала работы	1.0.3.8.0.255
59	Импорт реактивной энергии по фазе А от начала работы ¹⁾	1.0.23.8.0.255
60	Импорт реактивной энергии по фазе В от начала работы ¹⁾	1.0.43.8.0.255
61	Импорт реактивной энергии по фазе С от начала работы ¹⁾	1.0.63.8.0.255
62	Экспорт реактивной энергии от начала работы	1.0.4.8.0.255
63	Экспорт реактивной энергии по фазе А от начала работы ¹⁾	1.0.24.8.0.255
64	Экспорт реактивной энергии по фазе В от начала работы ¹⁾	1.0.44.8.0.255
65	Экспорт реактивной энергии по фазе С от начала работы ¹⁾	1.0.64.8.0.255
66	Удельная энергия потерь в цепи тока от начала работы	1.0.88.8.0.255
67	Удельная энергия потерь холостого хода в силовых трансформаторах от начала работы	1.0.89.8.0.255
68	Максимальная активная интервальная мощность за период записи и время фиксации максимума	1.0.1.6.0.255
69	Время некачественно частоты	0.0.96.8.1.255
70	Статус некачественной энергии	0.0.96.5.1.255
71	Максимальная активная энергия на часовом интервале за период записи ¹⁾	1.0.15.16.0.255
72	Максимальная активная энергия на часовом интервале в часы пиковой нагрузки за период записи ¹⁾	1.0.15.16.1.255
73	Время работы счетчика	0.0.96.8.0.255
¹⁾ Только для счетчиков с версией ПО 3.00 и выше		

Е.4 Счетчики ведут три профиля нагрузки, профили №1 и №2 с программируемым интервалом (периодом записи) из ряда 1, 2, 3, 4, 5, 6, 10, 12, 15, 20, 30, 60 мин, №3 с фиксированным интервалом 60 мин. Все профили недоступны корректировке при помощи внешних программ, в том числе при помощи программы – конфигуратора.

Ёмкость каждого профиля составляет 4464 записей (при интервале 60 минут глубина хранения 186 суток). В случае если у профиля №1 и №2 выбран одинаковый интервал, профили объединяются, ёмкость суммарного профиля оставляет 8928 записей. Профили организованы следующим образом (см. таблицу Е.4):

Таблица Е.4 – Профили счетчиков

№ параметра	Параметр	OBIS–код
1	Метка времени	0.0.1.0.0.255
2	Импорт активной энергии за период записи	1.0.1.29.0.255
3	Экспорт активной энергии за период записи	1.0.2.29.0.255
4	Импорт реактивной энергии за период записи	1.0.3.29.0.255
5	Экспорт реактивной энергии за период записи	1.0.4.29.0.255
6	Среднее напряжение по фазе А за период записи	1.0.32.27.0.255
7	Среднее напряжение по фазе В за период записи	1.0.52.27.0.255
8	Среднее напряжение по фазе С за период записи	1.0.72.27.0.255
9	Средняя температура за период записи	0.0.96.9.0.255
10	Продолжительность записи (длительность интервала)	0.0.96.8.0.255

Е.5 Счетчики ведут профиль мгновенных (текущих) параметров емкостью 1 запись. Захват показаний может осуществляться в указанный момент времени (но не чаще 1 раза в сутки). Профиль организован следующим образом (см. таблицу Е.5):

Таблица Е.5 – Профиль мгновенных (текущих) параметров

№ параметра	Параметр	OBIS-код
1	Дата и время	0.0.1.0.0.255
2	Ток по фазе А	1.0.31.7.0.255
3	Ток по фазе В	1.0.51.7.0.255
4	Ток по фазе С	1.0.71.7.0.255
5	Ток нулевого провода	1.0.91.7.0.255
6	Напряжение по фазе А	1.0.32.7.0.255
7	Напряжение по фазе В	1.0.52.7.0.255
8	Напряжение по фазе С	1.0.72.7.0.255
9	Коэффициент мощности $\cos \varphi$ по фазе А со знаком	1.0.33.7.0.255
10	Коэффициент мощности $\cos \varphi$ по фазе В со знаком	1.0.53.7.0.255
11	Коэффициент мощности $\cos \varphi$ по фазе С со знаком	1.0.73.7.0.255
12	Коэффициент мощности $\cos \varphi$ по фазе суммарный со знаком	1.0.13.7.0.255
13	Частота сети	1.0.14.7.0.255
14	Полная мощность	1.0.9.7.0.255
15	Полная мощность по фазе А	1.0.29.7.0.255
16	Полная мощность по фазе В	1.0.49.7.0.255
17	Полная мощность по фазе С	1.0.69.7.0.255
18	Активная мощность со знаком	1.0.1.7.0.255
19	Активная мощность по фазе А со знаком	1.0.1.21.0.255
20	Активная мощность по фазе В со знаком	1.0.1.41.0.255
21	Активная мощность по фазе С со знаком	1.0.1.61.0.255
22	Реактивная мощность со знаком	1.0.3.7.0.255
23	Реактивная мощность по фазе А со знаком	1.0.23.7.0.255
24	Реактивная мощность по фазе В со знаком	1.0.43.7.0.255
25	Реактивная мощность по фазе С со знаком	1.0.63.7.0.255
26	Импорт активной энергии от начала работы	1.0.1.8.0.255
27	Экспорт активной энергии от начала работы	1.0.2.8.0.255
28	Импорт реактивной энергии от начала работы	1.0.3.8.0.255
29	Экспорт реактивной энергии от начала работы	1.0.4.8.0.255
30	Удельная энергия потерь в цепи тока от начала работы	1.0.88.8.0.255
31	Удельная энергия потерь холостого хода в силовых трансформаторах от начала работы	1.0.89.8.0.255

Е.6 Счетчики ведут запись и сохранение результатов измерений и служебных данных в журналах событий в энергонезависимой памяти. Все журналы недоступны корректировке при помощи внешних программ, в том числе при помощи программы – конфигуратора. Общая ёмкость журналов событий более 3800 записей. Журналы организованы следующим образом (см. таблицы Е.6 – Е.18):

Таблица Е.6 – Журнал напряжений

OBIS – код 0.0.96.11.0.255 «Журнал напряжений» 1024 записи	
Код события	Описание
1	Фаза А - пропадание напряжения
2	Фаза А - восстановление напряжения
3	Фаза В - пропадание напряжения
4	Фаза В - восстановление напряжения
5	Фаза С - пропадание напряжения
6	Фаза С - восстановление напряжения
11	Превышение коэффициента несимметрии напряжений по обратной последовательности - начало
12	Превышение коэффициента несимметрии напряжений по обратной последовательности - окончание
13	Фаза А - перенапряжение начало
14	Фаза А - перенапряжение окончание
15	Фаза В - перенапряжение начало
16	Фаза В - перенапряжение окончание
17	Фаза С - перенапряжение начало
18	Фаза С - перенапряжение окончание
19	Фаза А - провал начало
20	Фаза А - провал окончание
21	Фаза В - провал начало
22	Фаза В - провал окончание
23	Фаза С - провал начало
24	Фаза С - провал окончание
25	Неправильная последовательность фаз начало
26	Неправильная последовательность фаз окончание

Таблица Е.7 – Журнал токов

ОБИС – код 0.0.96.11.1.255 «Журнал токов» 256 записей	
Код события	Описание
1	Фаза А - экспорт начало
2	Фаза А - экспорт окончание
3	Фаза В - экспорт начало
4	Фаза В - экспорт окончание
5	Фаза С - экспорт начало
6	Фаза С - экспорт окончание
17	Превышение максимального тока любой фазы - начало
18	Превышение максимального тока любой фазы - окончание
19	Фаза А - наличие тока при отсутствие напряжения начало
20	Фаза А - наличие тока при отсутствие напряжения окончание
21	Фаза В - наличие тока при отсутствие напряжения начало
22	Фаза В - наличие тока при отсутствие напряжения окончание
23	Фаза С - наличие тока при отсутствие напряжения начало
24	Фаза С - наличие тока при отсутствие напряжения окончание
25	Фаза А - превышение максимального тока начало
26	Фаза А - превышение максимального тока окончание
27	Фаза В - превышение максимального тока начало
28	Фаза В - превышение максимального тока окончание
29	Фаза С - превышение максимального тока начало
30	Фаза С - превышение максимального тока окончание

Таблица Е.8 – Журнал Включений–Выключений

ОБИС – код 0.0.96.11.2.255 «Журнал Вкл.–Выкл.» 256 записей	
Код события	Описание
1	Выключение счетчика
2	Включение счетчика
3	Выключение нагрузки дистанционное
4	Включение нагрузки дистанционное
5	Получение разрешения на включение нагрузки
6	Выключение нагрузки ручное
7	Включение нагрузки ручное
8	Выключение нагрузки локальное по превышению лимита мощности
9	Выключение нагрузки локальное по превышению максимального тока

Продолжение таблицы Е.8

Код события	Описание
10	Выключение нагрузки локальное при воздействии магнитного поля
11	Выключение нагрузки локальное по превышению напряжения
12	Включение нагрузки локальное при возвращении напряжения в норму
13	Выключение локальное по наличию тока при отсутствии напряжения
14	Выключение локальное по разбалансу токов
15	Выключение локальное по температуре

Таблица Е.9 – Журнал внешних воздействий

ОБИС – код 0.0.96.11.4.255 «Журнал внешних воздействий» 256 записи	
Код события	Описание
1	Магнитное поле - начало
2	Магнитное поле - окончание
3	Срабатывание ЭПЛ
4	Срабатывание ЭПЛК

Таблица Е.10 – Журнал подключений

ОБИС – код 0.0.96.11.5.255 «Журнал подключений» 128 записи	
Код события	Описание
1	Разорвано соединение (интерфейс)
2	Установлено соединение (интерфейс)

Таблица Е.11 – Журнал несанкционированного доступа

ОБИС – код 0.0.96.11.6.255 «Журнал несанкционированного доступа» 128 записей	
Код события	Описание
1	Попытка несанкционированного доступа (интерфейс)
2	Нарушение правил COSEM

Таблица Е.12 – Журнал ПКЭ

ОБИС – код 0.0.96.11.7.255 «Журнал ПКЭ» (Показатели качества сети) 256 записей	
Код события	Описание
Статус ¹⁾	Изменение статуса качества
¹⁾ Статус содержит информацию: <ul style="list-style-type: none"> – положительное отклонение напряжения от номинального более 10%; – отрицательное отклонение напряжения от номинального более 10%; – отрицательное отклонение частоты сети более 0,2 Гц; – положительное отклонение частоты сети более 0,2 Гц; – отрицательное отклонение частоты сети более 0,4 Гц; – положительное отклонение частоты сети более 0,4 Гц; – возвращение вышеперечисленных параметров к нормальным значениям.	

Таблица Е.13 – Журнал событий по tg φ ¹⁾

ОБИС – код 0.0.96.11.8.255 «Журнал событий по tg φ» 256 записей	
Код события	Описание
1	Превышение установленного порога - начало
2	Превышение установленного порога - окончание

Таблица Е.14 – Журнал дискретных входов/выходов

ОБИС – код 0.0.96.11.9.255 «Журнал дискретных входов/выходов» 256 записей	
Код события	Описание
1	Состояние входов/выходов

¹⁾ Только для счетчиков с версией ПО ниже 3.00

Таблица Е.15 – Журнал самодиагностики и инициализации

OBIS – код 0.0.96.11.10.255 «Журнал самодиагностики и инициализации» 256 записей	
Код события	Описание
1	Инициализация счетчика ¹⁾
2	Измерительный блок - ошибка
3	Измерительный блок - норма
4	Вычислительный блок - ошибка
5	Часы реального времени - ошибка
6	Часы реального времени - норма
7	Блок питания - ошибка
8	Блок питания - норма
9	Дисплей - ошибка
10	Дисплей - норма
11	Блок памяти - ошибка
12	Блок памяти - норма
13	Блок тактирования - ошибка
14	Блок тактирования - норма
¹⁾ Выполняется однократно при выпуске из производства	

Таблица Е.16 – Журнал коррекций

ОБIS – код 0.0.96.11.3.255 «Журнал коррекций» 1024 записи	
Код события	Описание
1	Изменение параметров обмена RS-485(1)
2	Изменение параметров обмена RS-485(2)
3	Установка времени
4	Изменение параметров перехода на летнее время
5	Изменение сезонного профиля тарифного расписания
6	Изменение недельного профиля тарифного расписания
7	Изменение суточного профиля тарифного расписания
8	Изменение даты активации тарифного расписания
9	Активация тарифного расписания
10	Изменение расчетных дня и часа
11	Изменение режима индикации (список параметров)
12	Изменение режима индикации (автопереключение)
13	Изменение пароля низкой секретности (на чтение)
14	Изменение пароля высокой секретности (на запись)
15	Изменение данных точки учета
16	Изменение коэффициента трансформации по току
17	Изменение коэффициента трансформации по напряжению
18	Изменение параметров линии для вычисления техпотерь
19	Изменение лимита мощности для отключения
20	Изменение режима на отключение по мощности
21	Изменение режима на отключение по превышению максимального тока
22	Изменение режима на отключение по максимальному напряжению
23	Изменение режима на отключение по воздействию магнитного поля
24	Изменение порога перерыва в питании
25	Изменение порога перенапряжения
26	Изменение порога провала напряжения
27	Изменение порога превышения тангенса
28	Изменение порога коэффициента несимметрии напряжений
29	Изменение согласованного напряжения
30	Изменение интервала интегрирования пиковой мощности
31	Изменение периода захвата профиля нагрузки 1
32	Изменение периода захвата профиля нагрузки 2
33	Изменение режима подсветки ЖКИ
34	Изменение режима телеметрии

Окончание таблицы Е.16

Код события	Описание
35	Очистка месячного журнала
36	Очистка суточного журнала
37	Очистка журнала напряжения
38	Очистка журнала тока
39	Очистка журнала включений/выключений
40	Очистка журнала внешних воздействий
41	Очистка журнала соединений
42	Очистка журнала несанкционированного доступа
43	Очистка журнала качества сети
44	Очистка журнала тангенса
45	Очистка журнала входов/выходов
46	Очистка журнала профиля 1
47	Очистка журнала профиля 2
48	Очистка журнала профиля 3
49	Изменение таблицы специальных дней
50	Изменение режима управления реле
51	Фиксация показаний в месячном журнале
52	Изменение режима инициативного выхода
53	Изменение одноадресного ключа шифрования для низкой секретности
54	Изменение широковещательного ключа шифрования для низкой секретности
55	Изменение ключа аутентификации для низкой секретности
56	Изменение одноадресного ключа шифрования для высокой секретности
57	Изменение широковещательного ключа шифрования для высокой секретности
58	Изменение ключа аутентификации для высокой секретности
59	Изменение мастер-ключа
60	Изменение уровня безопасности для низкой секретности
61	Изменение уровня безопасности для высокой секретности
62	Изменение номера дистанционного дисплея
63	Изменение режима учета активной энергии
65	Изменение режима на отключение по обрыву нейтрали
66	Обновление ПО
67	Изменение режима на отключение по разбалансу токов
68	Изменение режима на отключение по температуре
69	Коррекция времени
70	Очистка флагов инициативного выхода

Таблица Е.17 – Журнал контроля tg φ¹⁾

ОБIS–код 0.0.96.11.12.255 «Журнал контроля tg φ» 512 записей		
№ параметра	Параметр	ОБIS–код
1	Метка времени	0.0.1.0.0.255
2	Среднее значение tg φ за время выхода за пределы	1.0.131.27.0.255
3	Время работы счетчика	0.0.96.8.0.255

Таблица Е.18 – Журнал коррекций времени¹⁾

ОБIS–код 0.0.96.11.13.255 «Журнал коррекций времени» 128 записей		
№ параметра	Параметр	ОБIS–код
1	Установленное время	0.0.1.0.0.255
2	Измененное время	0.0.1.0.0.255
3	Время работы счетчика	0.0.96.8.0.255

¹⁾ Только для счетчиков с версией ПО 3.00 и выше

ПРИЛОЖЕНИЕ Ж

(обязательное)

Начальные установки счетчиков

При выпуске из производства:

- | | |
|--|------------------|
| – Пароль уровня Считыватель показаний (MR) | Reader |
| – Пароль уровня Конфигуратор (US) | SettingRiM489.2X |

ВНИМАНИЕ! В целях обеспечения информационной безопасности при вводе в эксплуатацию счетчиков рекомендуется изменить заводские установки паролей.

Параметры связи по интерфейсам RS-485:

- адрес в магистрали RS-485(1): две последние цифры заводского номера;
- адрес в магистрали RS-485(2): две последние цифры заводского номера;

ВНИМАНИЕ! Если две последние цифры заводского номера 15 (десятичный) и меньше, то к числу следует прибавить 100 (десятичный).

- скорость обмена: 9600 Бод.

Параметры тарификации:

- одностарифное;
- расчетный день и час: день=01, час=00;
- автоматический переход на летнее/зимнее время не активирован;
- таблица выходных и праздничных дней в соответствии с официальным графиком, без корректировок;
- таблица переносов выходных и праздничных дней – пустая;
- текущее время: UTC+7.

Функции управление нагрузкой (только для счетчиков с УКН):

Состояние УКН – включено

Отключение абонента

- при превышении максимальной мощности – контроль отключен;
- при превышении максимального тока – контроль отключен;
- при превышении напряжения 15 % – контроль отключен;
- при воздействии внешнего магнитного поля – защитный интервал 0 с;
- при разбалансе каналов тока – контроль отключен;
- при превышении температуры – контроль отключен;
- при наличии тока при отсутствии напряжения – контроль отключен.

Автоматическое включение абонента

- при снижении напряжения ниже $1,15 U_{\text{сог}}$ – нет.

Режим учета активной энергии:

- отдельный.

Параметры настройки профилей:

- период фиксации профиля №1: 60 мин;
- период фиксации профиля №2: 30 мин.

Параметры для определения показателей качества электроэнергии:

- согласованное напряжение: 230 В;
- порог по tgφ: 1,732;
- порог провала: 20 %;
- порог перенапряжения: 10 %.

Функция автоматического отслеживания событий (инициативный выход):

- порт – отключен;
- маска – 0.

Настройки испытательных выходов:

Обозначение испытательного выхода	Функции испытательных выходов
TM1	TMA +
TM2	TMA –
TM3	TMR +
TM4	TMR –

TMA+ – испытательный выход активной энергии, импорт;
TMA– – испытательный выход активной энергии, экспорт;
TMR+ – испытательный выход реактивной энергии, импорт;
TMR– – испытательный выход реактивной энергии, экспорт;
Расположение квадрантов согласно геометрическому представлению С.1 ГОСТ 31819.23–2012.

Параметры индикации:

- частота автопереключения – выключено;
- подсветка – выключено.

на дисплей выводятся показания счетчика:

- суммарная активная энергия прямого направления (импортируемая);
- суммарная текущая активная мощность;
- текущая активная мощность по каждой фазе;
- активная энергия импорт по 1 тарифу текущая;
- активная энергия импорт по 1 тарифу на РДЧ.

Состояние журналов счетчиков:

Журналы счетчиков могут содержать записи, произведенные во время производственного цикла.

Дискретные входы/выходы

- Состояние дискретных входов – 1 и 1;
- Состояние дискретных выходов – 1 и 1;

Счетчики дискретных входов могут содержать значения, насчитанные во время производственного цикла.

ПРИЛОЖЕНИЕ 3 **(обязательное)** **Методика замены элемента питания ЧРВ**

При снижении уровня заряда элемента питания ЧРВ (определяется по символу «Разряд батареи ЧРВ на дисплее счетчика, см. рисунок В.1, или по значению напряжения элемента питания ЧРВ, считанному по интерфейсам счетчика, см. таблицу Д.1) необходимо заменить элемент питания ЧРВ, расположенный в отсеке коммуникатора счетчиков (см. рисунок Г.2).

Замена выполняется в последовательности:

- обесточить сеть, к которой подключен счетчик;
- обесточить сеть резервного питания;
- снять клеммную крышку счетчика, удалив при этом пломбу энергосбытовой организации;
- снять крышку отсека коммуникатора;
- открутить винт, фиксирующий крышку батарейного отсека элемента питания ЧРВ (см. рисунок Г.2);
- аккуратно отсоединить разъем и вынуть старый элемент питания;
- установить новый элемент питания (ER14250–CB–LD\ или аналогичный по параметрам). Рекомендуется перед установкой проверить срок годности элемента питания и, если с момента выпуска элемента прошло более 12 месяцев, произвести депассивацию элемента питания, нагрузив его на сопротивление $300 \text{ Ом} \pm 10\%$ на 60 мин.

После замены элемента питания следует проверить функционирование счетчика в последовательности:

- нажать на кнопку КнУ;
- наблюдать на дисплее счетчика отображение всех сегментов, а затем выведение показаний активной энергии (импорт) по 8 тарифам;

При положительных результатах проверки закрутить винт, фиксирующий крышку батарейного отсека элемента питания ЧРВ (см. рисунок Г.2), после чего установить на место крышку отсека коммуникатора и клеммную крышку. При необходимости опломбировать клеммную крышку.

При подаче напряжения питания ход ЧРВ, остановившихся при отключении элемента питания, автоматически возобновляется с того текущего значения ЧРВ, которое было на момент отключения.

После замены необходимо выполнить синхронизацию ЧРВ при помощи программы–конфигуратора (см. руководство пользователя, электронный документ), или удаленно при помощи средств АС.

ПРИЛОЖЕНИЕ И
(обязательное)
Управление нагрузкой

Счетчики (в зависимости от исполнения, см. таблица 2.1) оснащены встроенным устройством коммутации нагрузки (УКН) или реле управления (РУ) позволяющим выполнять отключение/подключение абонента.

Отключение абонента от сети выполняется в двух режимах:

а) **удаленное отключение** (дистанционное) посредством подачи команды по любому из интерфейса счетчика из центра управления АС (например, в случае плановых работ на сетях, при неуплате абонентом за потребленную электроэнергию и др.);

б) **локальное отключения** (если функция активирована при конфигурировании счетчика):

- в ручном режиме при помощи КнУ2;
- при обнаружении внешнего воздействия, нарушающего нормальную работу счетчика (например, при срабатывании датчика постоянного магнитного поля при воздействии внешнего магнитного поля и др.);
- при превышении установленного порога мощности УПМ_к;
- при превышении напряжения на 15 % от номинального (согласованного);
- при превышении максимального тока на 3–5 %;
- при превышении разницы между векторной суммой токов фазных проводов и током нулевого провода;
- при превышении температуры внутри корпуса счетчика 85° С или др события настраиваемые программно.


Подключение абонента к сети выполняется в двух режимах:


а) **удаленное подключение** (дистанционно) посредством подачи команды по любому из интерфейса счетчика из центра управления АС;



б) **локальное подключение** (если функция активирована при конфигурировании счетчика):

- в ручном режиме при помощи КнУ1;
- автоматически (только если отключение произошло локальное отключение по превышению напряжения и функция автоматического подключения активирована при конфигурировании счетчика).

ВНИМАНИЕ! В целях обеспечения безопасности абонента рекомендуется выполнять подключение абонента к сети только в ручном режиме. Удаленное (дистанционное) подключение абонента к сети следует использовать в исключительных случаях с соблюдением строгих мер разграничения прав доступа к управлению функцией автоматического подключения к сети.

При отключении УКН на дисплей выводится знак отключения нагрузки  (подробнее см. приложение В).

Если *над знаком*  *видна стрелка*, возможно подключение к сети при помощи КНУ1 разрешено. Перед нажатием кнопки следует устранить нарушения потребления электроэнергии (превышение потребляемой мощности сверх установленного порога мощности, см. раздел 9, или тока), приведшие к отключению, после чего нажать кнопку и удерживать ее в нажатом состоянии 2 с.

Если *над знаком*  *не видна стрелка*, необходимо обратиться к поставщику электроэнергии, выяснить причину отключения, устранить ее и получить разрешение на подключение. После получения разрешения на подключение (передается дистанционно по любому из интерфейсов с использованием специализированных устройств АС) *над знаком*  *появляется стрелка* и подключение нагрузки выполняется при помощи КНУ1 аналогично описанному выше. Возможно также дистанционное подключение нагрузки с использованием специализированных устройств АС.

ПРИЛОЖЕНИЕ К

(обязательное)

Варианты комплекта поставки

Вариант комплекта поставки обозначается записью ВК.Х, где Х – вариант устанавливаемого коммуникатора, см. таблицы К.1 или К.2.

Таблица К.1

Значение Х	Наименование коммуникатора	Реализуемые коммуникатором интерфейсы	Дополнительная информация
1	–	–	–
2	РиМ 071.21 или РиМ 071.21–01	GSM/GPRS (2G)	Работа в режиме TCP–клиента или TCP–сервера; SMS–сообщения.

Таблица К.2

Значение Х	Наименование коммуникатора	Реализуемые коммуникатором интерфейсы	Дополнительная информация
О	–	–	–
2G	РиМ 071.21 или РиМ 071.21–01	GSM/GPRS (2G)	Работа в режиме TCP–клиента или TCP–сервера; SMS–сообщения.

Более подробно технические характеристики и функциональные возможности см. паспорт на соответствующий коммуникатор.

ПРИЛОЖЕНИЕ Л

(обязательное)

Перечень предприятий, выпускающих счетчики

Таблица Л.1

Наименование предприятия изготовителя	Торговый знак предприятия изготовителя	Методика поверки	Условное обозначение исполнения счетчика	Штрих код по EAN-13
Акционерное Общество «Радио и Микроэлектроника» (АО «РиМ»).		ВНКЛ.411152.077 ДИ	РиМ 489.23	4607134511745
			РиМ 489.24	4607134511752
			РиМ 489.25	4607134511769
			РиМ 489.30	4607134511776
			РиМ 489.32	4607134511783
			РиМ 489.34	4607134511790
			РиМ 489.36	4607134511806
РиМ 489.38	4607134511813			

Акционерное общество «Радио и Микроэлектроника»

630082, Новосибирск, ул. Дачная 60/1, офис 307

Тел/факс (383) 2195313

Телефон (383) 2034109 – гарантийный ремонт

E-mail: rim@zao-rim.ru

www.ao-rim.ru

(6)