

Счётчик воды электромагнитный Питерфлоу СВ

Руководство по эксплуатации
ТРОН.407112.011 РЭ1

Редакция 1.04



ООО «ТЕРМОТРОНИК»
193318, Россия, Санкт-Петербург, ул. Ворошилова, д.2
Телефон, факс: +7 (812) 326-10-50
Сайт «ТЕРМОТРОНИК»: www.termotronic.ru
Служба технической поддержки: support@termotronic.ru
тел. 8-800-333-10-34

СОДЕРЖАНИЕ

Введение	3
1 Назначение и область применения	3
2 Технические характеристики	4
2.1 Эксплуатационные характеристики	4
2.1.1 <i>Параметры измеряемой среды</i>	4
2.1.2 <i>Рабочие условия эксплуатации</i>	4
2.1.3 <i>Электрические параметры встроенной батареи из комплекта поставки</i>	4
2.1.4 <i>Габаритные размеры и масса</i>	4
2.1.5 <i>Потери давления</i>	4
2.1.6 <i>Показатели надежности</i>	4
2.2 Метрологические характеристики	5
3 Информация для заказа	7
3.1 Формат обозначения при заказе	7
3.2 Состав изделия	7
4 Устройство и конструкция	7
4.1 Питание	8
4.2 Коммуникационный интерфейс RS-485	8
4.3 Импульсные выходы	9
4.4 Индикация	10
4.5 Часы реального времени	12
4.6 Система диагностики	12
4.7 Архивы	13
4.8 Электрическое подключение	14
5 Защита от несанкционированного вмешательства	15
6 Указание мер безопасности	16
7 Установка и монтаж	16
8 Подготовка к работе	16
9 Техническое обслуживание	17
9.1 Замена батареи	17
10 Возможные неисправности и способы их устранения	19
11 Маркировка	19
12 Правила хранения и транспортирования	19
Приложение А – Габаритные размеры счетчиков	20
Приложение Б – Требования к длине прямых участков	21
Приложение В – Потери давления на счетчиках	22
Приложение Г – История изменений	23

ВНИМАНИЕ!

При проведении электросварочных работ на месте эксплуатации счетчиков не допускается:

- наличия подключенных сигнальных и питающих линий связи;
- протекание через прибор сварочного тока.

Введение

Настоящее руководство по эксплуатации предназначено для ознакомления с принципом работы, устройством и конструкцией электромагнитных счётчиков Питерфлоу СВ (в дальнейшем – счётчики) с целью их грамотной эксплуатации.

1 Назначение и область применения

Счётчики предназначены для измерения объема электропроводящих жидкостей, протекающих по трубопроводу.

Счётчики могут применяться на объектах теплоэнергетического комплекса, на промышленных предприятиях и в жилищно-коммунальном хозяйстве для учета потребления холодной и горячей воды.

Счётчики обеспечивают следующие функциональные возможности:

- отображение результатов измерений посредством ЖКИ индикатора;
- накопление значений объемов по результатам измерений;
- представление результатов измерений и диагностической информации на внешние устройства посредством унифицированных выходных сигналов;
- архивирование результатов измерений и диагностической информации;
- ведение защищённого журнала событий.

Счётчики имеют следующие выходные сигналы:

- два импульсных сигнала, формируемых дискретным изменением сопротивления выходной цепи;
- коммуникационный интерфейс RS-485 (точка-точка) с программным протоколом MODBUS, описанном в документе "Питерфлоу Протокол обмена" на сайте производителя.
- Счётчики имеют исполнения, отличающиеся:
- номинальным диаметром (DN);
- исполнением измерительного канала (полнопроходной и L-канал);
- значением номинального расхода (Q_3);
- способом подсоединения к трубопроводу (фланцевый, муфтовый);
- классом точности, определяющим диапазон преобразования расхода, в котором нормирована погрешность измерений;
- верхним пределом температуры измеряемой среды;
- степенью защиты корпуса.

2 Технические характеристики

2.1 Эксплуатационные характеристики

2.1.1 *Параметры измеряемой среды*

Удельная электропроводность от 10^{-3} до 10 См/м;
Нейтральность по отношению к материалу футеровки и нержавеющей стали;
Температура измеряемой среды от 0,1 до 90 °С (по заказу до 150°С);
Максимально допустимое давление измеряемой среды, не более 1,6 МПа (по заказу 2,5 МПа);

2.1.2 *Рабочие условия эксплуатации*

Температура окружающего воздуха от минус 10 до плюс 50 °С;
Относительная влажность воздуха при 35 °С, не более 95 %;
Атмосферное давление в диапазоне от 84 до 106,7 кПа;
Переменное магнитное поле, не более 40 А/м;
Механическая вибрация частотой 10-55 Гц с амплитудой смещения до 0,35 мм;
Степень защиты корпуса IP67, IP68 по ГОСТ 14254.

ВНИМАНИЕ! Запрещается эксплуатация во **ВЗРЫВООПАСНЫХ ПОМЕЩЕНИЯХ!**

2.1.3 *Электрические параметры встроенной батареи из комплекта поставки*

Номинальное напряжение 3,65 В;
Ёмкость 19 А*час;

2.1.4 *Габаритные размеры и масса*

Габаритные размеры и масса указаны в приложении А.

2.1.5 *Потери давления*

Потери давления на счётчиках приведены в приложении В.

2.1.6 *Показатели надежности*

Средняя наработка на отказ, не менее 100 000 ч;
Срок службы, не менее 12 лет.

2.2 Метрологические характеристики

Метрологические характеристики счётчика воды определяются классом точности, значениями расходов $Q_1...Q_4$ и диапазоном измерений R , равного отношению Q_3/Q_1 .

Обозначения расходов:

Q_3 – номинальный (наибольший) расход;

$Q_1 = Q_3/R$ – минимальный расход;

$Q_2 = 1,6 \times Q_1$ – переходный расход;

$Q_0 = Q_3/2000$ – порог чувствительности;

$Q_4 = 1,25 \times Q_3$ – перегрузочный расход.

Диапазон измерений R выбирается из ряда 160, 250, 400, 630.

Условные обозначения классов точности счётчиков Питерфлоу СВ, выпускаемых производителем, приведены в табл. 2.1.

Таблица 2.1 – Условные обозначения классов точности

Класс точности	Диапазон измерений $R=Q_3/Q_1$	Обозначение класса точности
Класс 1	160	K11
	250	K12
Класс 2	400	K24
	630	K26

Пределы относительной погрешности при измерении объема (с применением импульсного и цифрового сигнала, по показаниям на табло) не превышают значений:

Счетчики класса точности 1

Максимально допустимая погрешность для расхода ($Q_2 \leq Q \leq Q_4$) равна $\pm 1\%$.

Максимально допустимая погрешность для расхода ($Q_1 \leq Q \leq Q_2$) равна $\pm 3\%$.

Счетчики класса точности 2

Максимально допустимая погрешность для расхода ($Q_2 \leq Q \leq Q_4$) равна $\pm 2\%$.

Максимально допустимая погрешность для расхода ($Q_1 \leq Q \leq Q_2$) равна $\pm 5\%$.

Диаметры условных проходов (DN) и соответствующие значения расходов в зависимости от класса точности и диапазона измерений, приведены в табл. 2.2.

Таблица 2.2 – Значения измеряемых расходов

DN	Класс точности	Диапазон R=Q ₃ /Q ₁	L-канал			Полнопроходной канал			Q ₀ [М ³ /ч]	Вес импульса [литр]		
			Q ₃ [М ³ /ч]	Q ₂ [М ³ /ч]	Q ₁ [М ³ /ч]	Q ₃ [М ³ /ч]	Q ₂ [М ³ /ч]	Q ₁ [М ³ /ч]				
DN20	K26	630	6,3	0,016	0,01	10	0,025	0,016	0,005	1		
	K24	400		0,025	0,016		0,04	0,025				
	K12	250		0,04	0,025		0,063	0,04				
	K11	160		0,063	0,04		0,1	0,063				
DN25	K26	630	10	0,025	0,016	16	0,04	0,025	0,008	1		
	K24	400		0,04	0,025		0,063	0,04				
	K12	250		0,063	0,04		0,1	0,063				
	K11	160		0,1	0,063		0,16	0,1				
DN32	K26	630	16	0,04	0,025	25	0,063	0,04	0,013	1		
	K24	400		0,063	0,04		0,1	0,063				
	K12	250		0,1	0,063		0,16	0,1				
	K11	160		0,16	0,1		0,25	0,16				
DN40	K26	630	25	0,063	0,04	40	0,1	0,063	0,02	1		
	K24	400		0,1	0,063		0,16	0,1				
	K12	250		0,16	0,1		0,25	0,16				
	K11	160		0,25	0,16		0,4	0,25				
DN50	K26	630	40	0,1	0,063	63	0,16	0,1	0,03	2		
	K24	400		0,16	0,1		0,25	0,16				
	K12	250		0,25	0,16		0,4	0,25				
	K11	160		0,4	0,25		0,63	0,4				
DN65	K26	630	63	0,16	0,1	100	0,25	0,16	0,05	2		
	K24	400		0,25	0,16		0,4	0,25				
	K12	250		0,4	0,25		0,63	0,4				
	K11	160		0,63	0,4		1,0	0,63				
DN80	K26	630	100	0,25	0,16	160	0,4	0,25	0,08	5		
	K24	400		0,4	0,25		0,63	0,4				
	K12	250		0,63	0,4		1,0	0,63				
	K11	160		1,0	0,63		1,6	1,0				
DN100	K26	630	160	0,4	0,25	250	0,63	0,4	0,12	10		
	K24	400		0,63	0,4		1,0	0,63				
	K12	250		1,0	0,63		1,6	1,0				
	K11	160		1,6	1,0		2,5	1,6				
DN150	K26	630	-	-	-	630	1,6	1,0	0,30	20		
	K24	400					2,5	1,6			4,0	2,5
	K12	250					6,3	4,0				
	K11	160										
DN200	K26	630	-	-	-	1000	2,5	1,6	0,50	20		
	K24	400					4,0	2,5			6,3	4,0
	K12	250										
	K11	160					10	6,3				

3 Информация для заказа

3.1 Формат обозначения при заказе

Питерфлоу СВ 32 -25 -K24 -Ф1 -Т150 -IP68K05

Номинальный диаметр, мм					
Номинальный расход, Q ₃ м ³ /час					
Класс точности и диапазон измерений					
Способ присоединения					
Температурный класс, Т90 не указывается					
Исполнение IP68 с кабелем					

3.2 Состав изделия

Состав изделия и комплект поставки приведены в таблице 3.1.

Таблица 3.1

Наименование	Обозначение	Кол-во	Примечание
Счётчик электромагнитный	Питерфлоу СВ	1	Исполнение согласно заказу
Руководство по эксплуатации	ТРОН.407112.011 РЭ1	1	
Паспорт	ТРОН.407112.011 ПС	1	
Методика поверки	МП 0470-1-2016		1 экз. при групповой поставке
Инструкция по монтажу	ТРОН.407112.011 ИМ		
Комплект присоединительный		1	фитинг, заглушка, 8-ми контактный разъём
Прокладка	ГОСТ 15180-86	2	

4 Устройство и конструкция

Счётчики состоят из измерительного участка (ИУ) и электронного блока (ЭБ). ИУ представляет собой футерованный защитным материалом отрезок трубопровода из немагнитной стали, заключенный в кожух, защищающий элементы магнитной системы счетчика. ЭБ счётчика выполнен в герметичном корпусе, внутри которого расположены электроника прибора и элементы присоединения внешних цепей. ЭБ снабжен индикатором, отображающим результаты измерений и диагностики.

Счётчик имеет два импульсных выхода, формируемых дискретным изменением сопротивления выходной цепи.

Счётчики всех исполнений хранят накопленные значения объемов в прямом и обратном направлениях потока, времени наработки и времени работы с ошибкой.

Счётчики при значении расхода менее порога чувствительности (Q₀) обеспечивают:

- обнуление показаний расхода на индикаторе и по интерфейсу;
- отсутствие выходных импульсов.

Счётчики с помощью интерфейса обеспечивают передачу измерительной, архивной и диагностической информации на внешнее устройство.

4.1 Питание

Питание счётчика осуществляется от встроенной батареи, с возможностью питания от внешнего источника напряжением 12...24 В и током не менее 100 мА. Внешний источник при исчезновении питания должен обеспечивать разрыв цепи питания (допускается подключение через последовательно включенный диод). При питании от внешнего источника встроенная батарея используется как резервная. При питании от внешнего источника встроенная батарея используется как резервная.

Период измерения при работе от батареи – 15 с (30с для DN>100), при работе от сетевого источника – 1 с. Измерения выполняются только при заполненном жидкостью трубопроводе (нет индикации пустой трубы) и при отсутствии фатальных сбоев в приборе (см. п. 4.6 Система диагностики).

Максимальный срок службы батареи – 6 лет при условии выполнения следующих требований:

Выход F1 частота не более 10 Гц;

Выход F2 Сигнализация;

Обмен по интерфейсу не более 2 часов в месяц (5 сек в час).

4.2 Коммуникационный интерфейс RS-485

Счётчик оснащен интерфейсом RS-485 в микромощном исполнении (точка-точка, 9600 бод) для подключения адаптера RS-485 с гальванической развязкой. Для подключения к компьютеру рекомендуется адаптер ТЕРМОТРОНИК «USB-485» с гальванической развязкой, или аналог I-7561 пр-ва ICP DAS.

Для обеспечения удалённой связи с диспетчерскими системами рекомендуется модем, аналогичный TELEOFIS RX108R4 или другой GSM/GPRS модем с изолированным интерфейсом RS-485.

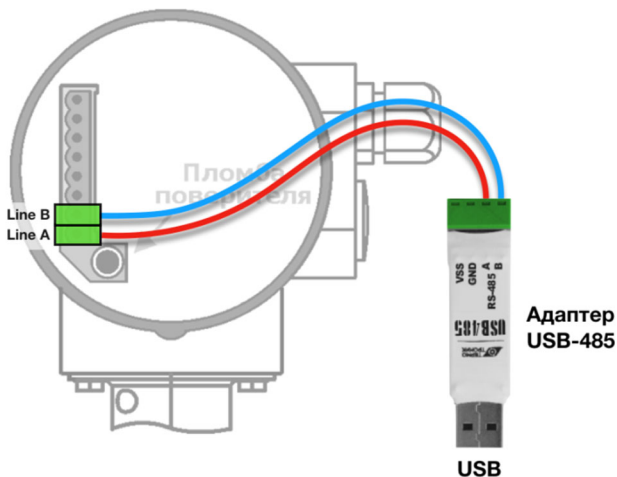


Рис. 1 – Подключение адаптера интерфейса RS-485

4.3 Импульсные выходы

Числоимпульсные сигналы формируются на **ПАССИВНОМ ВЫХОДЕ**, представленном открытым стоком (см. рис. 2).

Форма сигнала — прямоугольная.

Максимальная выходная частота 20 Гц при работе от встроенной батареи и 500 Гц при работе от внешнего источника питания, максимальная длительность импульса 0,25 с.

Оба выхода F1 и F2 имеют **ОБЩИЙ ВЕС** импульса (ВИ). Значения весов импульсов приведены в табл. 2.2.

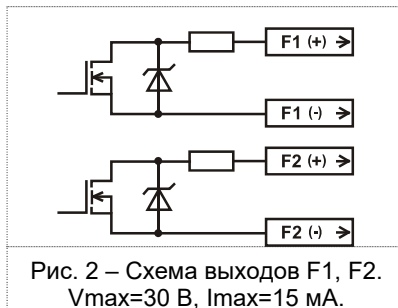


Рис. 2 – Схема выходов F1, F2. Vmax=30 В, Imax=15 мА.

Числоимпульсные выходы имеют несколько режимов работы. Каждый из выходов настраивается независимо друг от друга. Режимы числоимпульсных выходов представлены в таблице 4.1.

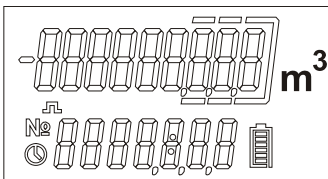
Таблица 4.1 – Режимы работы числоимпульсных выходов счетчика

Код	Режим выхода	Характеристика выхода	Полярность выходного сигнала	
0	Двухнаправленный (реверсный поток)		прямая	
1			инверсная	
2	Прямой поток		Прямая	
3			инверсная	
4	Обратный поток		прямая	
5			инверсная	
6	Компаратор	Расход больше заданного предела (по умолчанию «Прямой поток»)		прямая
7				инверсная
8	События	События диагностики (по умолчанию «Пустая труба»)		Прямая
9				инверсная

Настройка режимов выходов выполняется производителем или сервис-центром в соответствии с картой заказа. По умолчанию: режим F1 – 2, режим F2 – 8.

4.4 Индикация

Счетчик имеет графический ЖКИ индикатор для отображения результатов измерений и диагностики, а также служебной и настроечной информации.



В верхней строке отображается накопленный объем.



Количество индицируемых знаков после запятой определяется DN счетчика.
 Для DN20, 25, 32, 40, 50 – 3 знака; DN > 50 – 2 знака.

При значении расхода больше порога чувствительности счетчика (Q_0) накопленный объем отображается постоянно. При значении расхода менее порога чувствительности - рамка дробной части мигает раз в секунду. В случае отсутствия измеряемой среды (пустая труба) накопленный объем отображается на 2 с каждые 5 с.

В нижней строке индикатора отображаются: результаты измерений, текущее время, диагностика, идентификация, настройки и калибровки. Параметры отображаются циклически, переключаются в автоматическом режиме.

Таблица 4.2 – Режимы индикации нижней строки

Индикация	Параметр
	Текущий расход, м³/час
	Вес импульса, литр
	Режимы импульсных выходов F1 и F2
	Напряжение батареи (При падении напряжения батареи ниже 3 В символ батареи мигает. При полном разряде - индицируется только контур батареи. Немедленно заменить батарею в соответствии с п. 9.1 Замена батареи)

Индикация	Параметр
	Код диагностического сообщения (При отсутствии ошибок не показывается)
	Серийный номер
	Сетевой адрес
	Год
	Дата
	Время
	Версия встроенного ПО
	Контрольная сумма встроенного ПО
	Калибровочный коэффициент А
	Калибровочный коэффициент В

4.5 Часы реального времени

Установка часов производится на заводе-изготовителе или в сервисном центре.

ВНИМАНИЕ! При установке часов стираются интервальные архивы с соответствующей записью в журнале событий.

Пользователю доступна функция коррекции часов с помощью стандартной программы «Питерфлоу Конфигуратор». Предел коррекции определяется из расчета 15 секунд за каждые сутки после последней переустановки часов, но не более 15 минут. Коррекция часов допускается проводить с 20 до 40 минут каждого часа.

4.6 Система диагностики

Прибор имеет постоянно действующую систему самодиагностики и диагностики внешнего окружения.

Существует три типа диагностических сообщений в приборе:

1. Сообщения о фатальных ошибках – Fxx. Счёт останавливается.

Индикация	Значение
Err F19	Неисправность или отсутствие батареи питания
Другие сообщения Fxx	Прибор неисправен, требуется ремонт

2. Сообщения о несоответствии условий эксплуатации – Exx. Прибор исправен, однако необходимо устранить причину нарушения условий эксплуатации.

Индикация	Значение
Err E00	Загрязнение электродов - промойте электроды
Err E02	Пустая труба. Счёт останавливается
Err E06	Перегрузка входа. Причиной может быть коррозия электродов или отсутствие воды. Устраните причину
Err E11	Перегрузка частотного выхода. Необходимо увеличить значение веса импульса
Err E12	Расход больше максимума (Q ₃). Необходимо уменьшить расход
Err E13	Электрическая помеха. Устраните причину

3. Предупреждения – Axx. Прибор исправен, необходимо сообщить о фактах появления в сервисную службу.

Индикация	Значение
Err A01	Запись в защищенный журнал невозможна
Err A14	Утечка, если включена
Err A15	Разрыв магистрали, если включен
Err A16	Останов протока, если включен
Err A18	Низкое напряжение встроенной батареи питания
Err A26	Подключено внешнее питание
Другие сообщения Axx	Сообщите в сервисную службу

Возможные сообщения диагностики и необходимые действия приведены в таблице 10.1.

4.7 Архивы

Счетчик обеспечивает формирование архивов:

1) Интервальные архивы (часовой, суточный, месячный и годовой). Архивы построены по кольцевому принципу. Объемы архивов: почасовые данные за 3 месяца, посуточные данные за 2 года, помесечные данные за 6 лет и нестираемые годовые данные за 20 лет.

Структура архивных записей:

- временная метка записи (Время);
- суммарное время наработки (Нараб.) и время работы с ошибкой (Нараб. при ош.);
- накопленные объемы в прямом и обратном направлениях (V+; V-);
- минимальный и максимальные расходы на отчетном интервале (Gmin; Gmax);
- флаги диагностики (32 бита);
- напряжение питания;
- температура индуктора;
- расчетный ресурс батареи.

Архивные данные записываются в конце каждого отчетного интервала (час, месяц, сутки, год).

2) Защищенный журнал событий. В него заносятся данные об изменении параметров, относящихся к изменению метрологических и эксплуатационных параметров, а также установка часов. Коррекция часов не фиксируется.

Журнал событий имеет глубину 4 000 записей. После исчерпания глубины журнала блокируется возможность записи новых параметров и выводится диагностическое сообщение А1 – «запись в защищенный журнал невозможна».

При отключении питания счетчика все архивы сохраняются в энергонезависимой памяти в течение срока службы прибора.

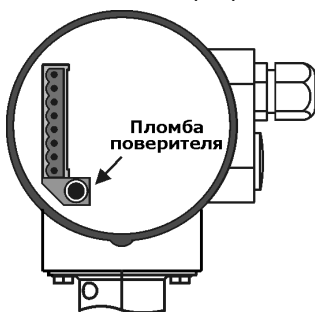
Чтение архивов производится с помощью программы «**Архиватор**», доступной для скачивания с сайта ООО «ТЕРМОТРОНИК» www.termotronic.ru.

4.8 Электрическое подключение

Подключение внешних приборов к счетчику производится с помощью круглого экранированного кабеля внешним диаметром от 6 до 10мм длиной до 5 метров. Ввод кабеля в ЭБ осуществляется через гермоввод. Экран кабеля заземляется со стороны внешнего адаптера (модема) отдельным проводом, электрически соединённым с измеряемой средой или металлическим фланцем счётчика.

Под крышкой монтажного отсека расположен клеммник-разъём для подключения внешних устройств. Маркировка от 1 до 8 идёт сверху вниз в соответствии с таблицей 4.3.

Таблица 4.3 – Маркировка выходного клеммника (сверху вниз)



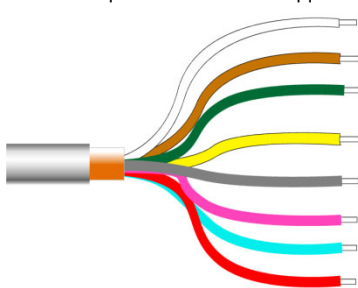
1	(+)	Импульсный выход F1
2	(-)	
3	(+)	Импульсный выход F2
4	(-)	
5	+12V	Внешнее питание 12-24 вольт
6	- 12V	
7	Line B	RS-485
8	Line A	

Особенности счетчиков со степенью защиты IP68

Счётчики исполнения IP68 поставляются с подключенным экранированным кабелем с цветовой маркировкой жил в соответствии со стандартом DIN 47100, длиной по умолчанию 5м. Максимальная глубина погружения счетчика составляет 3 м, продолжительность погружения не более 72 часов.

Внешние устройства к прибору следует подключать в соответствии с данными таблицы 4.4.

Таблица 4.4 – Схема подключения кабеля исполнения IP68



1	белый	(+)	Импульсный выход F1
2	коричневый	(-)	
3	зелёный	(+)	Импульсный выход F2
4	жёлтый	(-)	
5	серый	+12V	Внешнее питание 12-24 вольт
6	розовый	- 12V	
7	голубой	Line B	RS-485
8	красный	Line A	

5 Защита от несанкционированного вмешательства

Для предотвращения несанкционированного вмешательства в работу счетчиков предусмотрены следующие виды защиты:

- защита от изменений метрологических характеристик и вмешательства в электронный модуль.

Выполняется нанесением оттиска клейма госповерителя на мастике в чашках на лицевой стороне и внутри счетчика (рис. 3).

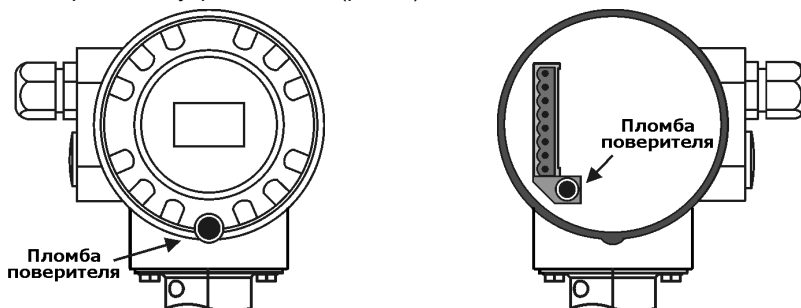


Рис. 3 – Места установки пломб поверителя

- защита от отключения соединительных линий и демонтажа счетчика.

Обеспечивается пломбированием счетчиков навесной пломбой инспектора снабжающей организации (рис. 4).

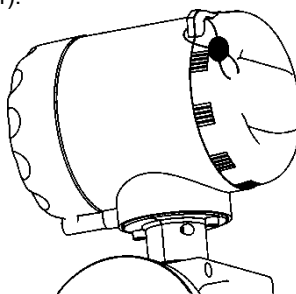


Рис. 4 – Места установки пломбы инспектора

Защита счетчиков от демонтажа обеспечивается пломбированием крепежных элементов навесной пломбой инспектора снабжающей организации.

С целью оперативного контроля за внесением изменений в настройки и встроенное ПО на индикатор выводится информация о весе импульса, режимах выходов, а также версия и контрольная сумма встроенного ПО.

Метрологически значимые параметры (вес импульса, режимы выходов и калибровочные коэффициенты) записываются в паспорт прибора.

Все внесенные изменения настроек фиксируются в защищенном журнале событий.

6 Указание мер безопасности

К работе со счетчиком допускаются лица, изучившие настоящее РЭ и прошедшие инструктаж по технике безопасности в соответствии с действующими на предприятии инструкциями.

По способу защиты от поражения электрическим током счетчик относится к классу III по ГОСТ 12.2.007.0.

Запрещается эксплуатация счетчика с повреждениями, которые могут вызвать нарушение герметичности корпуса или его соединений с трубопроводом.

Присоединение и отсоединение счетчика от магистрали, подводящей измеряемую среду, должно производиться при полном отсутствии давления в трубопроводе и отключенном напряжении питания.

ВНИМАНИЕ! Не допускается эксплуатация счетчиков во взрывоопасных помещениях.

7 Установка и монтаж

Монтаж и подключение счетчиков осуществляется в соответствии с документом «Расходомеры электромагнитные «Питерфлоу». Инструкция по монтажу».

Счетчики необходимо располагать в части трубопровода, где пульсации и завихрения минимальные. При установке необходимо обеспечить прямолинейные участки трубопровода до и после счетчиков.

Требования к длине прямых участков приведены в приложении Б. На прямых участках, не должно быть никаких устройств или элементов, вызывающих искажение потока жидкости.

8 Подготовка к работе

Перед началом работы проверить правильность монтажа счетчика и его электрических цепей.

При работе со вторичными приборами установить вес импульса, равный значению веса импульса в счетчике.

Проверить работоспособность счетчика, для чего выполнить следующие операции:

- заполнить ИУ счетчика измеряемой средой и проверить герметичность его соединения с трубопроводом по отсутствию подтеканий, капель и т.п.;
- обеспечить циркуляцию среды и убедиться в наличии выходного сигнала счетчика. Контроль сигнала может осуществляться по вторичному измерительному прибору, измеряющему частоту, период или количество импульсов.

Сравнить показания текущего расхода на индикаторе с показаниями вторичного прибора.

9 Техническое обслуживание

Техническое обслуживание при эксплуатации счетчика включает в себя проверку:

- состояния электрических соединений фланцев счетчика и трубопровода;
- герметичности соединений фланцев счетчика с трубопроводом.

Указанные операции рекомендуется выполнять не реже 1 раза в год.

При появлении ошибки «Загрязнение электродов» счетчик необходимо промыть с целью устранения отложений. При этом нельзя допускать механических повреждений внутренней поверхности ИУ и его электродов.

Техническое обслуживание при хранении не требуется при условии соблюдения правил хранения.

Проверка производится раз в 4 года в соответствии с методикой поверки МП 0470-1-2016 «Расходомеры-счётчики электромагнитные Питерфлоу. Методика поверки».

При экспортных поставках межповерочный интервал определяет страна-импортер.

Перед очередной проверкой ИУ счетчика должен быть промыт от токопроводящего осадка. При этом особое внимание следует обратить на недопустимость повреждения поверхности электродов.

9.1 Замена батареи

Замена батареи производится перед проведением очередной проверки в условиях сервисного центра. Также замена может потребоваться при диагностике полного или частичного разряда батареи питания (индикация A18, F19).

При необходимости сохранить архивы следует подать на прибор внешнее резервное питание 12В, установить связь с сервисным ПО (через адаптер «USB-485»). Затем следует:

- 1) Снять пломбу госповерителя на лицевой стороне счетчика, отвинтить винт 1 на лицевой крышке 2 прибора (рис. 5).
- 2) Отвинтить лицевую крышку 2 поворотом ~на 45° по часовой стрелке, аккуратно снять и положить на чистую сухую поверхность.
- 3) Аккуратно снять защитное стекло 3 с резиновым кольцом 4.
- 4) Вывинтить винт 5 в углублении пластиковой вставки.
- 5) Лёгким усилием вытянуть пластиковую вставку 6 с ЖКИ и батареей из корпуса электронного блока 7. Вынуть пакетик с силикагелем.
- 6) Откинуть крышку батарейного отсека 8 и заменить батарею 9. Необходимо использовать аналогичную литиевую батарею: с ёмкостью 19А*час, с напряжением 3,6В и разъёмом JST EHR-2.
- 7) Закрыть крышку батарейного отсека 8, установить пластиковую вставку 6 в корпус электронного блока 7 по направляющим до упора, проверить включение индикатора.
- 8) Зафиксировать пластиковую вставку винтом 5, вложить новый пакетик с силикагелем.
- 9) Поправить резиновое кольцо 4 на защитном стекле 3, равномерно смазать кольцо силиконовой смазкой.

- 10) Установить защитное стекло 3 на корпус электронного блока 7 до упора.
- 11) Надеть лицевую крышку 2 на корпус электронного блока 7.
- 12) Повернуть лицевую крышку 2 против часовой стрелки ~ на 45° до совпадения чашки для винта с резьбой на корпусе.
- 13) Зафиксировать лицевую крышку 2 на корпусе винтом 1.
- 14) Отметить пункт «Новая батарея» в сервисном ПО и при необходимости скорректировать часы для правильного завершения операции замены батареи.

После окончания операции замены батареи внешнее резервное питание может быть отключено.

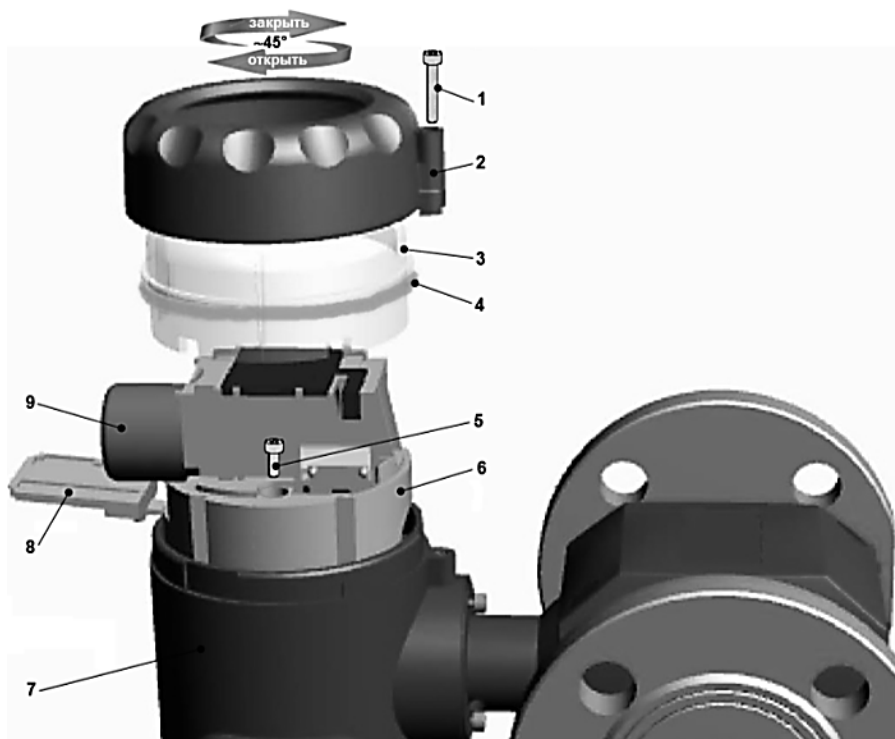


Рис. 5 – Разборка для замены батареи

10 Возможные неисправности и способы их устранения

Возможные сообщения диагностики и необходимые действия приведены в таблице 10.1.

Таблица 10.1

Код диагностики	Вероятная причина	Действия
F19	Полностью разряжена батарея	Заменить батарею
Fxx	Неисправность	Отправить прибор в ремонт
E0	Непроводящий осадок	Промыть канал
E2	Пустой канал	Заполнить трубопровод
E5	Проводящий осадок	Промыть канал
E6	Перегрузка входа	Если возникает при отсутствии E2, промойте электроды.
E12	Расход больше максимума Q_3	Уменьшить расход
E13	Электрическая помеха	Устранить помехи
A18	Низкое напряжение батареи	Заменить батарею
Axx	Запрос обслуживания	Сообщить в сервисную службу

11 Маркировка

Маркировка счетчика наносится на электронный блок и содержит следующую информацию:

- фирменный знак изготовителя и знак утверждения типа;
- условное обозначение счетчика;

На корпусе проточной части этикетка содержит данные:

- диаметр условного прохода, класс, заводской номер;
- стрелка, для указания направления прямого потока измеряемой среды;
- максимальный расход, способ присоединения, температурный класс, максимальное давление, степень защиты.

12 Правила хранения и транспортирования

Хранение счетчиков осуществляется в заводской таре в складских помещениях при отсутствии в них пыли, паров кислот и щелочей, агрессивных газов, вызывающих коррозию, в соответствии с условиями хранения 1 по ГОСТ 15150.

Транспортирование счетчиков может осуществляться всеми видами транспорта, в том числе воздушным в герметизированных отсеках.

Предельные условия транспортирования:

температура окружающего воздуха от минус 25 до плюс 55 °С;

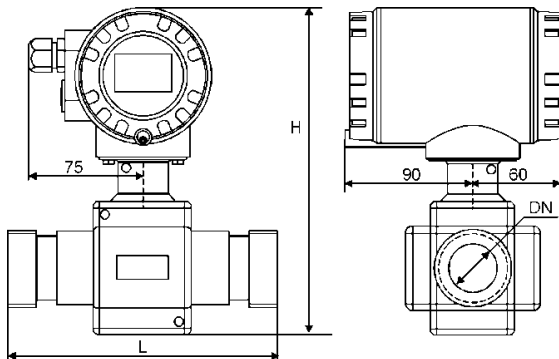
относительная влажность воздуха при температуре 35 °С не более 95 %;

амплитуда вибрации при частоте до 10÷55 Гц не более 0,35 мм.

Во время транспортирования и погрузочно-разгрузочных работ тара не должна подвергаться резким ударам и прямому воздействию атмосферных осадков и пыли.

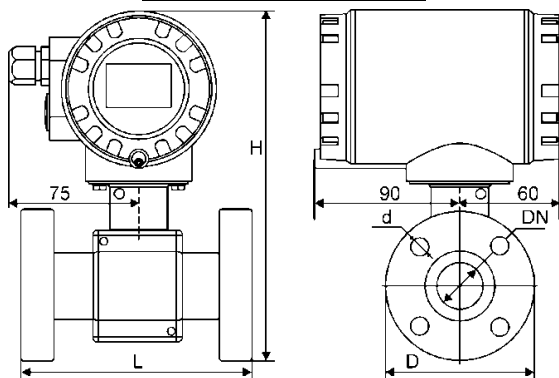
Приложение А – Габаритные размеры счетчиков (справочное)

Исполнение муфтовое



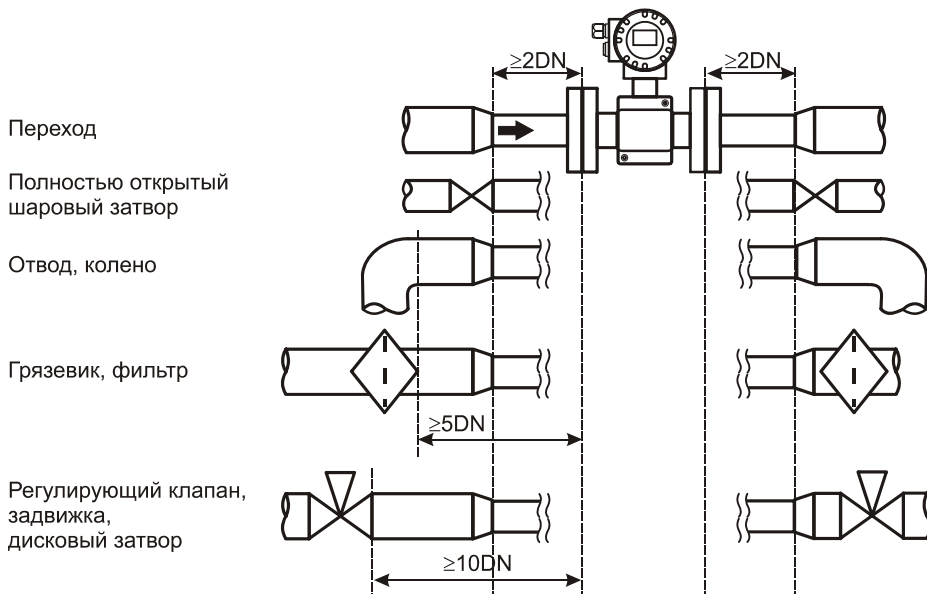
DN	резьба	L, мм	H, мм	Масса, кг
20	1"	140	250	1,2
32	1 1/2"	170	250	1,9

Фланцевое исполнение



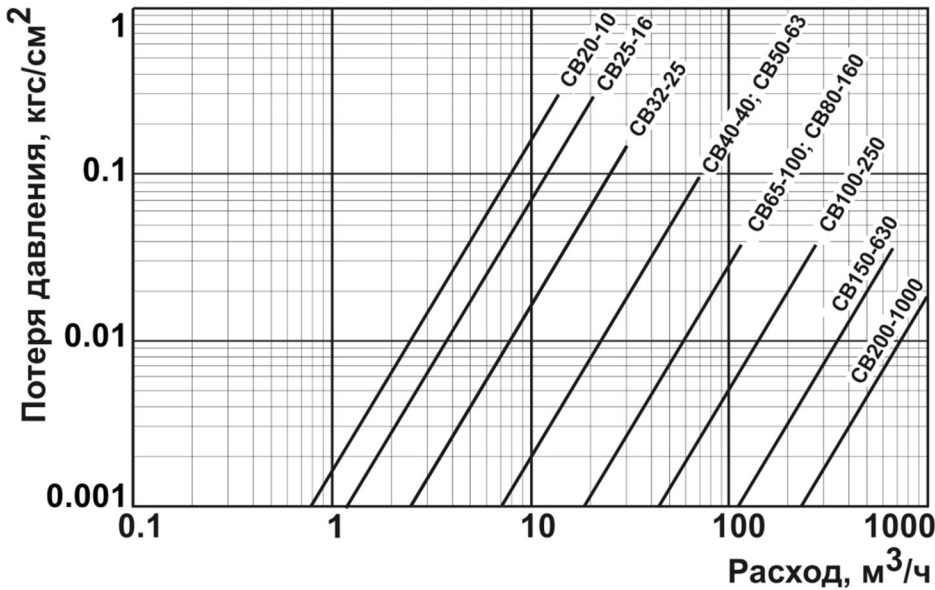
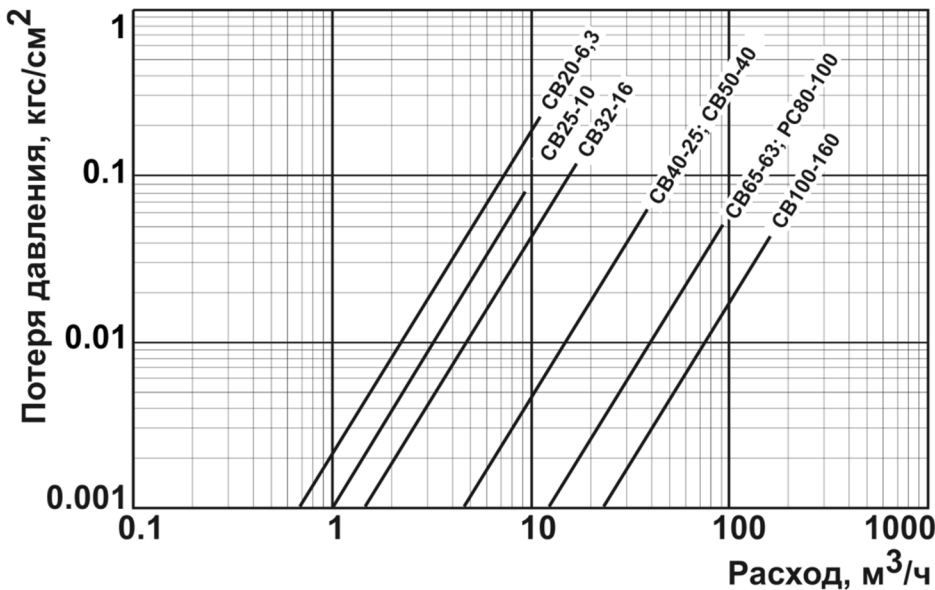
DN	D, мм	L, мм	H, мм	D1, мм	n	d, мм	Масса, кг
20	105	155	250	75	4	14	2,9
25	115	200	250	85	4	14	4,4
32	135	200	260	100	4	18	5,0
40	145	200	260	110	4	18	6,5
50	160	200	265	125	4	18	7,8
65	180	200	290	145	4	18	9,8
80	195	200	310	160	4	18	11,2
100	215	250	320	180	8	18	15,2
150	300	328-3	420	250	8	26	34,0
200	360	358	480	310	12	26	53,0

Приложение Б – Требования к длине прямых участков (обязательное)



Примечание Длины прямых участков указаны в DN счетчика

Приложение В – Потери давления на счетчиках (справочное)



Приложение Г – История изменений

Версия	Дата	Изменения	Стр.
1.04	25.03.2020	Добавлены описания событий Е6 и А26	12
1.03	22.11.2018	Изменён рисунок 1 на стр.8.	8
1.03	16.10.2018	Добавлена схема разборки для замены батареи	18
1.02	14.06.2018	Добавлены данные DN150, DN200. Изменены веса импульсов	5,7,9,19
1.01	27.03.2018	Добавлены данные DN65, DN80, RS-485, схема подключения	5,7
1.00	9.08.2017	Исходная версия	